



HUGRO®

Qualität aus Waldkirch

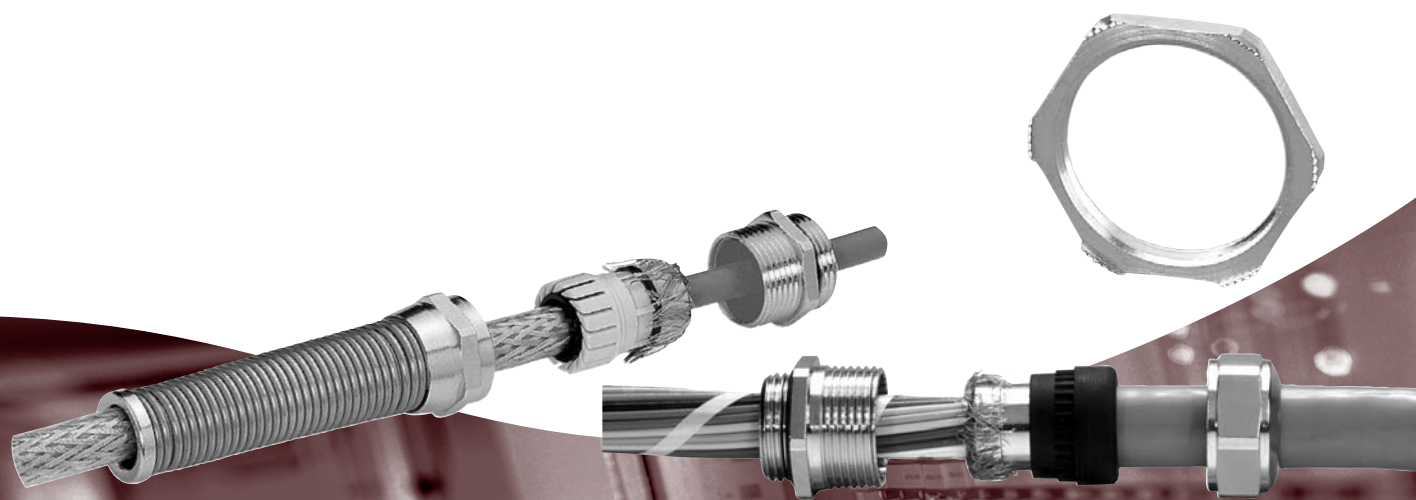


Kabelverschraubungen • Kabelschutzschläuche • Schlauchverschraubungen
Cable Glands • Protective Conduits • Connectors

13.1

Seite / Page

Kabelverschraubungen	Cable Glands	80 - 89
Kabelverschraubungen mit Knickschutzspirale	Cable Glands with spiral bend protection	85
Kabelverschraubungen mit zusätzl. Zugentlastung	Cable Glands with additional traction relief	86
<hr/>		
Schutzschläuche mit Verschraubungen	Protective Conduits with Connectors	90 - 92
<hr/>		
Zubehör	Accessories	92 - 93
Gegenmüttern mit Schneidezähnen	Locknuts with cutting teeth	92
Erdungslaschen	Earthing plates	93



EMV-Schutz

EMC Protection

Progress-EMV

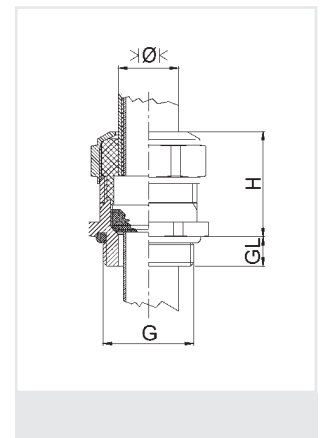
Material: Messing vernickelt
 Dichteinsatz: TPE/FPM
 O-Ring: NBR/FPM
 Zugentlastung: nach EN 50262, Ausf. A
 Einsatztemperatur: TPE: -40 °C bis 100 °C
 FPM: -40 °C bis 200 °C
 Schutzart: IP 68

Material: brass, nickel-plated
 Sealing insert: TPE/FPM
 O-ring: NBR/FPM
 Strain relief: acc. to EN 50262, version A
 Temperature range: TPE: -40 °C bis 100 °C
 FPM: -40 °C bis 200 °C
 Protection type: IP 68

107.00 **107.03**
107.20 **107.23**

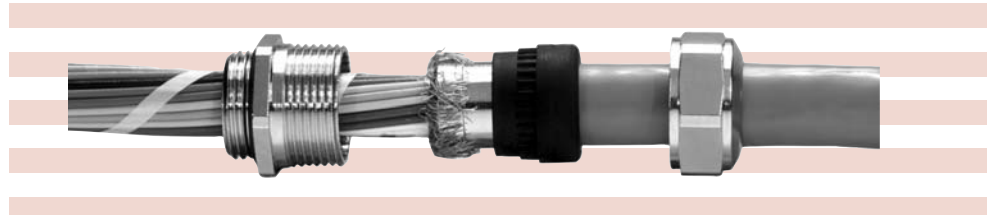


Gewinde Entry Thread G	Øk mm	H mm	Gew. kurz / Thread short		Gew. lang / Thread long		
			GL mm	HUGRO No.	GL mm	HUGRO No.	
M 8 x 1,25	2,5 - 3,5	11	14	5	107.0803.00	10	107.0803.20
	3 - 4						
M 10 x 1,5	3 - 4	13	15	5	107.1004.00	10	107.1004.20
	4 - 6						
M 12 x 1,5	4,5 - 6	15	17	5	107.1506.00	10	107.1506.20
	6 - 7,5						
M 16 x 1,5	6 - 8	18	20	5	107.1708.00	10	107.1708.20
	8 - 10						
M 20 x 1,5	8 - 11	24	21	6	107.2011.00	10	107.2011.20
	11 - 14						
M 25 x 1,5	13 - 16	30	25	7	107.2516.00	11	107.2516.20
	16 - 19						
M 32 x 1,5	18 - 21	36	29	8	107.3221.00	13	107.3221.20
	21 - 25						
M 40 x 1,5	24 - 28,5	46	31	8	107.4028.00	13	107.4028.20
	28,5 - 32						
M 50 x 1,5	33 - 37	55	34	9	107.5037.00	14	107.5037.20
	37 - 41						
M 63 x 1,5	40 - 46	70	37	10	107.6346.00	14	107.6346.20
	46 - 50						
M 75 x 1,5	50 - 56	80	40	11	107.7456.00		
M 80 x 2,0	56 - 65	95	45	18	107.8065.00		
M 85 x 2,0	63 - 70	95	45	18	107.8F70.00		
M 95 x 2,0	68 - 75	110	52	20	107.9C75.00		
für hohe Temperaturen / for high temperatures							
M 10 x 1,5	3-4	13	15	5	107.1004.03	10	107.1004.23
	4-6						
M 12 x 1,5	4,5-6	15	17	5	107.1506.03	10	107.1506.23
	6-7,5						
M 16 x 1,5	6-8	18	20	5	107.1708.03	10	107.1708.23
	8-10						
M 20 x 1,5	8-11	24	21	6	107.2011.03	10	107.2011.23
	11-14						
M 25 x 1,5	13-16	30	25	7	107.2516.03	11	107.2516.23
	16-19						
M 32 x 1,5	18-21	36	29	8	107.3221.03	13	107.3221.23
	21-25						



Eigenschaften:
 - einfache, schnelle und sichere Montage
 - sehr guter Schirmkontakt 360° über Kontakthülse
 - konstante Kontaktqualität mit kleinster Kopplungsimpedanz

Characteristics:
 - easy, fast and safe to install
 - efficient 360° shield contact with contact socket
 - constant contact quality with low impedance



Progress-EMV

Material: Messing vernickelt
 Dichteinsatz: TPE/FPM
 O-Ring: NBR/FPM
 Einsatztemperatur: TPE: -40°C bis 100°C
 FPM: -40°C bis 200°C
 Schutzart: IP 68

Material: brass, nickel-plated
 Sealing insert: TPE/FPM
 O-ring: NBR/FPM
 Temperature range: TPE: -40°C bis 100°C
 FPM: -40°C bis 200°C
 Protection type: IP 68

107.00 107.03
 107.20 107.23



Gewinde Entry Thread G			H mm	Gew. kurz / Thread short		Gew. lang / Thread long	
				GL mm	HUGRO No.	GL mm	HUGRO No.
Pg 7	4,5 - 6	15	17	6	107.0706.00	10	107.0706.20
	6 - 7,5				107.0707.00		107.0707.20
Pg 9	6 - 8	18	20	6	107.0908.00	10	107.0908.20
	8 - 10				107.0910.00		107.0910.20
Pg 11	5,5 - 8,5	21	21	6	107.1108.00	10	107.1108.20
	8,5 - 12				107.1112.00		107.1112.20
Pg 13,5	8 - 11	24	21	6	107.1311.00	10	107.1311.20
	11 - 14				107.1314.00		107.1314.20
Pg 16	8 - 11	24	21	6	107.1611.00	10	107.1611.20
	11 - 14				107.1614.00		107.1614.20
Pg 21	13 - 16	30	25	7,5	107.2116.00	12	107.2116.20
	16 - 19				107.2119.00		107.2119.20
Pg 29	19 - 23	38	29	8	107.2923.00	12	107.2923.20
	23 - 25,5				107.2925.00		107.2925.20
Pg 36	25 - 30,5	50	32	8	107.3630.00	15	107.3630.20
	30,5 - 35				107.3635.00		107.3635.20
Pg 42	33 - 37	55	34	10	107.4237.00	15	107.4237.20
	37 - 41				107.4241.00		107.4241.20
Pg 48	39 - 43	65	37	11	107.4843.00	15	107.4843.20
	43 - 46,5				107.4846.00		107.4846.20

für hohe Temperaturen / for high temperatures

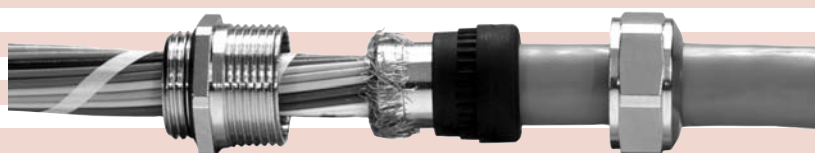
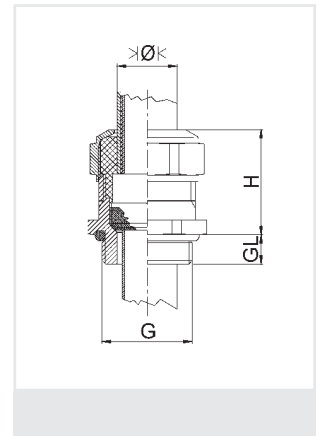
Pg 9	6 - 8	18	20	6	107.0908.03	10	107.0908.23
	8 - 10				107.0910.03		107.0910.23
Pg 11	5,5 - 8,5	21	21	6	107.1108.03	10	107.1108.23
	8,5 - 12				107.1112.03		107.1112.23
Pg 13,5	8 - 11	24	21	6	107.1311.03	10	107.1311.23
	11 - 14				107.1314.03		107.1314.23
Pg 16	8 - 11	24	21	6	107.1611.03	10	107.1611.23
	11 - 14				107.1614.03		107.1614.23
Pg 21	13 - 16	30	25	7,5	107.2116.03	12	107.2116.23
	16 - 19				107.2119.03		107.2119.23
Pg 29	19 - 23	38	29	8	107.2923.03	12	107.2923.23
	23 - 25,5				107.2925.03		107.2925.23

Eigenschaften:

- einfache, schnelle und sichere Montage
- sehr guter Schirmkontakt 360° über Kontakthülse
- konstante Kontaktqualität mit kleinster Kopplungsimpedanz

Characteristics:

- easy, fast and safe to install
- efficient 360° shield contact with contact socket
- constant contact quality with low impedance



Progress-EMV-RAPID

Material: Messing vernickelt
 Kontaktscheibe: Edelstahl A2
 Dichteneinsatz: TPE
 O-Ring: NBR
 Zugentlastung: nach EN 50262, Ausf. A*
 Einsatztemperatur: -40°C bis 100°C
 Schutzart: IP 68



Material: brass, nickel-plated
 Contact disc: stainless steel A2
 Sealing insert: TPE
 O-ring: NBR
 Strain relief: acc. to EN 50262, version A*
 Temperature range: -40°C to 100°C
 Protection type: IP 68

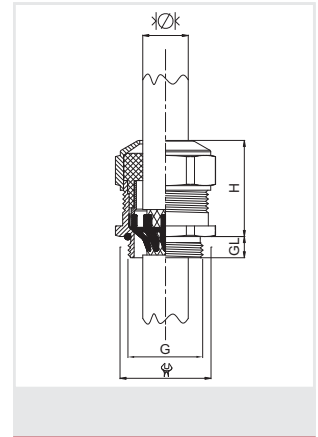
107.RK
107.RL

* nur metrische Größen

* only metric sizes



Gewinde Entry Thread G			H mm	Gew. kurz / Thread short		Gew. lang / Thread long	
				GL mm	HUGRO No.	GL mm	HUGRO No.
M 12 x 1,5	4,5 - 6	15	20	5	107.1506.RK	10	107.1506.RL
	6 - 7,5		20		107.1507.RK		107.1507.RL
M 16 x 1,5	6 - 8	18	23	5	107.1708.RK	10	107.1708.RL
	8 - 10		25		107.1710.RK		107.1710.RL
M 20 x 1,5	8 - 11	24	25	6	107.2011.RK	10	107.2011.RL
	11 - 14		27		107.2014.RK		107.2014.RL
M 25 x 1,5	13 - 16	30	30	7	107.2516.RK	11	107.2516.RL
	16 - 19		33		107.2519.RK		107.2519.RL
M 32 x 1,5	18 - 21	36	32	8	107.3221.RK	13	107.3221.RL
	21 - 25		32		107.3225.RK		107.3225.RL
Pg 7	4,5 - 6	15	20	6	107.0706.RK	10	107.0706.RL
	6 - 7,5		20		107.0707.RK		107.0707.RL
Pg 9	6 - 8	18	23	6	107.0908.RK	10	107.0908.RL
	8 - 10		25		107.0910.RK		107.0910.RL
Pg 11	5,5 - 8,5	21	25	6	107.1108.RK	10	107.1108.RL
	8,5 - 12		25		107.1112.RK		107.1112.RL
Pg 13,5	8 - 11	24	25	6	107.1311.RK	10	107.1311.RL
	11 - 14		27		107.1314.RK		107.1314.RL
Pg 16	8 - 11	24	24	6	107.1611.RK	10	107.1611.RL
	11 - 14		27		107.1614.RK		107.1614.RL
Pg 21	13 - 16	30	30	7	107.2116.RK	12	107.2116.RL
	16 - 19		33		107.2119.RK		107.2119.RL
Pg 29	19 - 23	38	33	8	107.2923.RK	12	107.2923.RL
	23 - 25,5		32		107.2925.RK		107.2925.RL



Eigenschaften:

- zeitsparende Montage von partiell abisolierten sowie durchgehend geschirmten Kabeln
- schnelle und einfache Schirmkontaktierung
- 1 Verschraubung, 2 Kontaktierungsvarianten

Characteristics:

- quick installation of partially stripped cables as well as thoroughly shielded cables
- easy and quick shield terminating
- 1 cable gland, 2 contacting methods

Cable Glands

EMC Protection

Ex Protection

Conduit Protection Syst.

Accessories

Technical Appendix

Article Number Index

Progress-E

107.85



Material: Messing vernickelt
 Spannzone: Messing vernickelt
 Dichteinsatz: TPE
 O-Ring: NBR
 Zugentlastung: nach EN 50262, Ausf. A
 Einsatztemperatur: -40 °C bis 100 °C
 Schutzart: IP 68

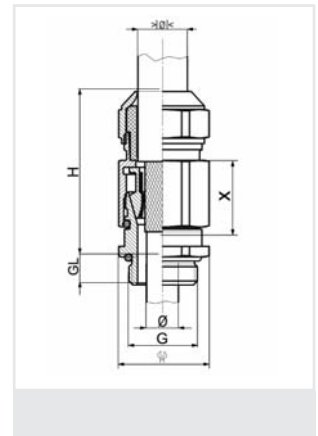
Material: brass, nickel-plated
 Collet material: brass, nickel-plated
 Sealing insert: TPE
 O-ring: NBR
 Strain relief: acc. to EN 50262, version A
 Temperature range: -40 °C to 100 °C
 Protection type: IP 68

* nur metrische Größen

* only metric sizes



Gewinde Entry Thread G	 mm	Schirm-Ø Screen dia. mm	 mm	H mm	GL mm	X mm	HUGRO No.
M 16 x 1,5	4,5 - 6	3,0 - 4,5	18	40	6	14	107.1706.85
	6 - 10,5	4,5 - 8	18	42	8	16	107.1710.85
	8 - 15	7,5 - 10	24	47	8	20	107.1715.85
M 20 x 1,5	8 - 15	7,5 - 12	24	47	8	20	107.2015.85
	12,5 - 20,5	10 - 14	30	59	8	21	107.2020.85
M 25 x 1,5	12,5 - 20,5	10 - 16	30	59	8	21	107.2520.85
	17 - 25,5	14 - 19	36	66	8	24	107.2525.85
M 32 x 1,5	17 - 25,5	14 - 22	36	66	10	24	107.3225.85
	24 - 33	21 - 25	46	68	10	24	107.3233.85
M 40 x 1,5	24 - 33	21 - 30	46	68	12	24	107.4033.85
M 50 x 1,5	33 - 42	29 - 38	55	77	13	25	107.5042.85
M 63 x 1,5	33 - 42	29 - 38	70/55	77	15	25	107.6342.85
	40 - 52	35 - 44	70	78	15	26	107.6352.85
Pg 11	6 - 10,5	4,5 - 8	21/18	42	8	16	107.1110.85
	8 - 15	7,5 - 12	24	47	8	20	107.1115.85
Pg 16	8 - 15	7,5 - 12	24	47	8	20	107.1615.85
	12,5 - 20,5	10 - 15	30	59	8	21	107.1620.85
Pg 21	12,5 - 20,5	10 - 16	30	59	8	21	107.2120.85
	17 - 25,5	14 - 19	36	66	8	24	107.2125.85
Pg 29	17 - 25,5	14 - 22	38/36	66	10	24	107.2925.85
	24 - 33	21 - 25	46	68	10	24	107.2933.85



Eigenschaften:

- vibrationsichere, ausreißfeste Einföhrung
- niederimpedante Schirmkontaktierung 360°
- geringe Transferimpedanz
- hohe Strombelastbarkeit

Characteristics:

- strain relief cable insertion resistant to vibration
- low impedant electrical shield contact, 360° concentric
- low transfer impedance
- high electrical power rating

Geplante Zulassungen:



Approvals in preparation:



WAZU-EMV

Material: Messing vernickelt
 Klemmeinsatz: PA
 Dichtung: NBR
 O-Ring: NBR
 Zugentlastung: nach EN 50262, Ausf. A*
 Einsatztemperatur: -40 °C bis 100 °C
 Schutzart: IP 68

Material: brass, nickel-plated
 Clamping insert: PA (Nylon)
 Sealing insert: NBR
 O-ring: NBR
 Strain relief: acc. to EN 50262, version A*
 Temperature range: -40 °C to 100 °C
 Protection type: IP 68

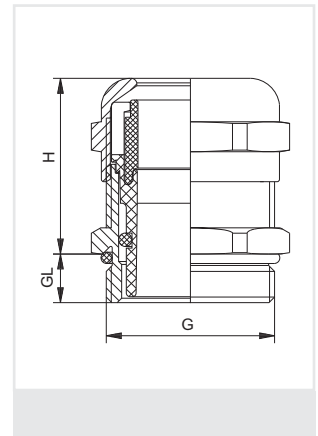
157.00
 157.20

* nur metrische Größen

* only metric sizes

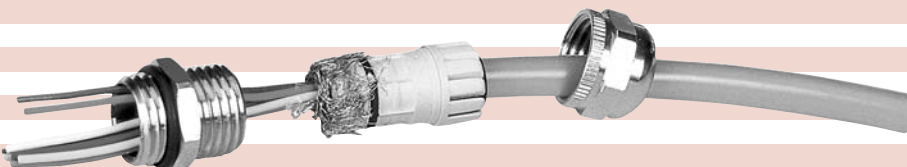


Gewinde Entry Thread G	Øk mm	H mm	Gew. kurz / Thread short		Gew. lang / Thread long		
			GL mm	HUGRO No.	GL mm	HUGRO No.	
M 12 x 1,5	2 - 5	14	19	6,5	157.1505	10	157.1505.20
	3 - 6,5						157.1507.20
M 16 x 1,5	3 - 7	20	22	6	157.1707	10	157.1707.20
	5 - 10						157.1710.20
M 20 x 1,5	7 - 12	24	24	6	157.2012	10	157.2012.20
	10 - 14						157.2014.20
M 25 x 1,5	9 - 16	30	25	7	157.2516	12	157.2516.20
	13 - 18						157.2518.20
M 32 x 1,5	13 - 20	40	31	8	157.3220	12	157.3220.20
	18 - 25						157.3225.20
M 40 x 1,5	20 - 26	50	37	8	157.4026	15	157.4026.20
	22 - 32						157.4032.20
M 50 x 1,5	25 - 31	57	37	9	157.5031		157.5038
	32 - 38						157.5038
M 63 x 1,5	29 - 35	68/64	38	10	157.6335		157.6344
	37 - 44						157.6344
Pg 7	2 - 5	14	19	5	157.0705	10	157.0705.20
	3 - 6,5						157.0707.20
Pg 9	2 - 6	17	21	6	157.0906	10	157.0906.20
	4 - 8						157.0908.20
Pg 11	3 - 7	20	22	6	157.1107	10	157.1107.20
	5 - 10						157.1110.20
Pg 13,5	5 - 9	22	23	6,5	157.1309	10	157.1309.20
	6 - 12						157.1312.20
Pg 16	7 - 12	24	24	6,5	157.1612	10	157.1612.20
	10 - 14						157.1614.20
Pg 21	9 - 16	30	25	7	157.2116	12	157.2116.20
	13 - 18						157.2118.20
Pg 29	13 - 20	40	31	8	157.2920	12	157.2920.20
	18 - 25						157.2925.20
Pg 36	20 - 26	50	37	8	157.3626	15	157.3626.20
	22 - 32						157.3632.20
Pg 42	25 - 31	57	37	9	157.4231	15	157.4231.20
	32 - 38						157.4238.20
Pg 48	29 - 35	64	38	10	157.4835	15	157.4835.20
	37 - 44						157.4844.20
3/8" NPT	2 - 6	19/17	21	15	157.3906		157.3908
	4 - 8						157.3908
1/2" NPT	5 - 9	24/22	24	13	157.1909		157.1912
	6 - 12						157.1912
3/4" NPT	9 - 16	30	25	13	157.3516		157.3518
	13 - 18						157.3518



Einfache Handhabung:
 Das Abschirmgeflecht muss nur über den Kunststoffeinsteckring gestülpt werden und muss den O-Ring ca. 2mm überdecken.

Simple installation:
 The braided shield has to be turned up over the clamping insert and must overlap the O-ring by approx. 2mm.



Kabelverschraubungen mit Biegeschutzspirale

WAZU-EMV / KS

Cable Glands with spiral bend protection



Qualität aus Waldkirch

Material: Messing vernickelt
Knickschutzspirale: Edelstahl (1.4310)
Klemmeinsatz: PA
Dichtung: NBR
O-Ring: NBR
Zugentlastung: nach EN 50262, Ausf. A*
Einsatztemperatur: -40 °C bis 100 °C
Schutzart: IP 68

Material: brass, nickel-plated
Spiral spring: stainless steel
Clamping insert: PA (Nylon)
Sealing insert: NBR
O-ring: NBR
Strain relief: acc. to EN 50262, version A*
Temperature range: -40 °C to 100 °C
Protection type: IP 68

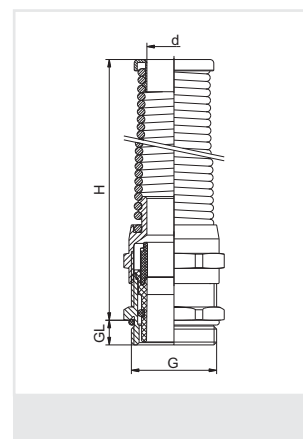
157.50
157.60

* nur metrische Größen

* only metric sizes



Gewinde Entry Thread G	\varnothing mm		H mm	d mm	Gew. kurz / Thread short		Gew. lang / Thread long	
					GL mm	HUGRO No.	GL mm	HUGRO No.
M 12 x 1,5	2 - 5	14	55	6,8	6,5	157.1505.50	10	157.1505.60
	3 - 6,5					157.1507.50		157.1507.60
M 16 x 1,5	3 - 7	20	77	10,3	6	157.1707.50	10	157.1707.60
	5 - 10					157.1710.50		157.1710.60
M 20 x 1,5	7 - 12	24	98	14,3	6	157.2012.50	10	157.2012.60
	10 - 14					157.2014.50		157.2014.60
M 25 x 1,5	9 - 16	30	111	18,4	7	157.2516.50	12	157.2516.60
	13 - 18					157.2518.50		157.2518.60
Pg 7	2 - 5	14	55	6,8	5	157.0705.50	10	157.0705.60
	3 - 6,5					157.0707.50		157.0707.60
Pg 9	2 - 6	17	66	8,2	6	157.0906.50	10	157.0906.60
	4 - 8					157.0908.50		157.0908.60
Pg 11	3 - 7	20	77	10,3	6	157.1107.50	10	157.1107.60
	5 - 10					157.1110.50		157.1110.60
Pg 13,5	5 - 9	22	88	12,3	6,5	157.1309.50	10	157.1309.60
	6 - 12					157.1312.50		157.1312.60
Pg 16	7 - 12	24	98	14,3	6,5	157.1612.50	10	157.1612.60
	10 - 14					157.1614.50		157.1614.60
Pg 21	9 - 16	30	111	18,4	7	157.2116.50	12	157.2116.60
	13 - 18					157.2118.50		157.2118.60
3/8" NPT	2 - 6	19/17	66	8,2	15	157.3906.50		
	4 - 8					157.3908.50		
1/2" NPT	5 - 9	24/22	88	12,3	13	157.1909.50		
	6 - 12					157.1912.50		
3/4" NPT	9 - 16	30	111	18,4	13	157.3516.50		
	13 - 18					157.3518.50		

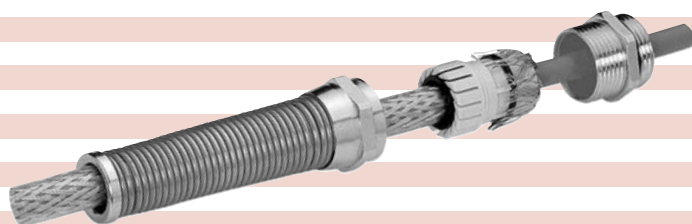


Einfache Handhabung:

Das Abschirmgeflecht muss nur über den Kunststoffeinsatz gestülpt werden und muss den O-Ring ca. 2 mm überdecken.

Simple installation:

The braided shield has to be turned up over the clamping insert and must overlap the O-ring by approx. 2 mm.



Kabelverschraubungen mit Zugentlastung

WAZU-EMV / Z

Cable Glands with traction relief



Qualität aus Waldkirch

Material: Messing vernickelt
Klemmeinsatz: PA
Dichtung: NBR
O-Ring: NBR
Zugentlastung: nach EN 50262, Ausf. B*
Einsatztemperatur: -40 °C bis 100 °C
Schutzart: IP 68

Material: brass, nickel-plated
Clamping insert: PA (Nylon)
Sealing insert: NBR
O-ring: NBR
Strain relief: acc. to EN 50262, version B*
Temperature range: -40 °C to 100 °C
Protection type: IP 68

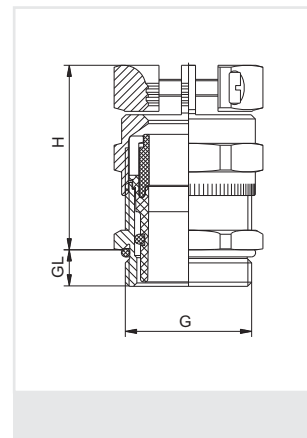
158.00
158.20

* nur metrische Größen

* only metric sizes



Gewinde Entry Thread G	Øk mm	H mm	Gew. kurz / Thread short		Gew. lang / Thread long		
			GL mm	HUGRO No.	GL mm	HUGRO No.	
M 12 x 1,5	3 - 6,5	14	26	6,5	158.1507	10	158.1507.20
M 16 x 1,5	6 - 10	20	30	6	158.1710	10	158.1710.20
M 20 x 1,5	10 - 14	24	33	6	158.2014	10	158.2014.20
M 25 x 1,5	13 - 18	30	37	7	158.2518	12	158.2518.20
M 32 x 1,5	18 - 25	40	43	8	158.3225	12	158.3225.20
M 40 x 1,5	22 - 32	50	50	8	158.4032	15	158.4032.20
M 50 x 1,5	25 - 31	57	51	9	158.5031		
	32 - 38				158.5038		
M 63 x 1,5	29 - 35	68/64	52	10	158.6335		
	37 - 44				158.6344		
Pg 7	3 - 6,5	14	26	5	158.0707	10	158.0707.20
Pg 9	4 - 8	17	28	6	158.0908	10	158.0908.20
Pg 11	6 - 10	20	30	6	158.1110	10	158.1110.20
Pg 13,5	7 - 12	22	33	6,5	158.1312	10	158.1312.20
Pg 16	10 - 14	24	33	6,5	158.1614	10	158.1614.20
Pg 21	13 - 18	30	37	7	158.2118	12	158.2118.20
Pg 29	18 - 25	40	43	8	158.2925	12	158.2925.20
Pg 36	22 - 32	50	50	8	158.3632	15	158.3632.20
Pg 42	25 - 31	57	51	9	158.4231	15	158.4231.20
	32 - 38				158.4238		158.4238.20
Pg 48	29 - 35	64	52	10	158.4835	15	158.4835.20
	37 - 44				158.4844		158.4844.20
3/8" NPT	4 - 8	19/17	28	15	158.3908		
1/2" NPT	7 - 12	24/22	33	13	158.1912		
3/4" NPT	13 - 18	30	37	13	158.3518		

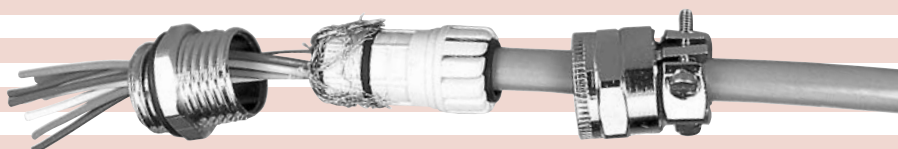


Einfache Handhabung:

Das Abschirmgeflecht muss nur über den Kunststoffeinsatz gestülpt werden und muss den O-Ring ca. 2 mm überdecken.

Simple installation:

The braided shield has to be turned up over the clamping insert and must overlap the O-ring by approx. 2 mm.



SKINTOP-SC

Material: Messing vernickelt
 Klemmeinsatz: PA
 Kontaktfedern: CuBe verzinkt
 Dichtung: CR/NBR
 O-Ring: NBR
 Zugentlastung: nach EN 50262, Ausf. A*
 Einsatztemperatur: -30 °C bis 100 °C
 Schutzart: IP 68



Material: brass, nickel-plated
 Clamping insert: PA (Nylon)
 Contact flat links: CuBe tinned
 Sealing insert: CR/NBR
 O-ring: NBR
 Strain relief: acc. to EN 50262, version A*
 Temperature range: -30 °C to 100 °C
 Protection type: IP 68

159.00
159.20

* nur metrische Größen

* only metric sizes



Gewinde Entry Thread G			H mm	Gew. kurz / Thread short		Gew. lang / Thread long	
				GL mm	HUGRO No.	GL mm	HUGRO No.
M 12 x 1,5	3,5 - 7	16	22	6,5	159.1506		
M 16 x 1,5	4,5 - 9	20	26	7	159.1709	12	159.1709.20
M 20 x 1,5	7 - 12,5	24	29	8	159.2012	12	159.2012.20
M 25 x 1,5	9 - 16,5	29	30	8	159.2516	12	159.2516.20
M 32 x 1,5	11 - 21	36	36	9	159.3221	15	159.3221.20
M 40 x 1,5	19 - 28	45	39	9	159.4028	15	159.4028.20
M 50 x 1,5	27 - 35	54	45	10	159.5035	15	159.5035.20
Pg 9	3 - 8	17	23	6	159.0908	12	159.0908.20
Pg 11	4 - 10	20	25	6	159.1110	12	159.1110.20
Pg 13,5	5 - 12	22	26	6,5	159.1312	12	159.1312.20
Pg 16	8 - 14	24	28	6,5	159.1614	12	159.1614.20
Pg 21	11 - 17,5	30	32	7	159.2118	12	159.2118.20
Pg 29	16 - 25	40	39	8	159.2925	15	159.2925.20
Pg 36	19 - 32	50	46	15	159.3632		



WAZU-EV

Material: Messing vernickelt
 Klemmeinsatz: PA, metallisiert
 Dichtung: NBR
 O-Ring: NBR
 Zugentlastung: nach EN 50262, Ausf. A*
 Einsatztemperatur: -40 °C bis 100 °C
 Schutzart: IP 68



Material: brass, nickel-plated
 Clamping insert: metal coated PA (Nylon)
 Sealing insert: NBR
 O-ring: NBR
 Strain relief: acc. to EN 50262, version A*
 Temperature range: -40 °C to 100 °C
 Protection type: IP 68

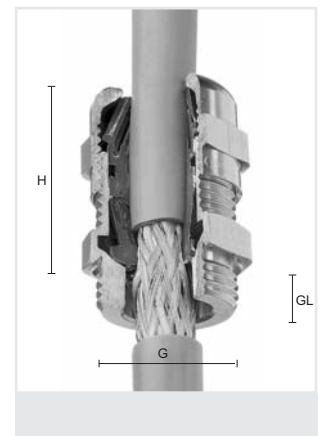
159.DK
159.DL

* nur metrische Größen

* only metric sizes



Gewinde Entry Thread G			H mm	Gew. kurz / Thread short		Gew. lang / Thread long	
				GL mm	HUGRO No.	GL mm	HUGRO No.
M 12 x 1,5	3 - 6,5	14	25	5	159.1507.DK	10	159.1507.DL
M 16 x 1,5	5 - 10	20	32	6	159.1710.DK	10	159.1710.DL
M 20 x 1,5	10 - 14	24	33	6	159.2014.DK	10	159.2014.DL
M 25 x 1,5	13 - 18	30	39	7	159.2518.DK	12	159.2518.DL
M 32 x 1,5	18 - 25	40	45	8	159.3225.DK	12	159.3225.DL
M 40 x 1,5	24 - 32	50	51	8	159.4032.DK	15	159.4032.DL
M 50 x 1,5	32 - 38	57	57	9	159.5038.DK		
M 63 x 1,5	37 - 44	68/64	52	10	159.6344.DK		
Pg 7	3 - 6,5	14	24	5	159.0707.DK		
Pg 9	4 - 8	17	28	6	159.0908.DK		
Pg 11	5 - 10	20	29	6	159.1110.DK		
Pg 13,5	6 - 12	22	31	6,5	159.1312.DK		
Pg 16	10 - 14	24	32	6,5	159.1614.DK		
Pg 21	13 - 18	30	38	7	159.2118.DK		
Pg 29	18 - 25	40	43	8	159.2925.DK		
Pg 36	24 - 32	50	48	8	159.3632.DK		
Pg 42	32 - 38	57	45	9	159.4238.DK		
Pg 48	37 - 44	64	46	10	159.4844.DK		
3/8" NPT	4 - 8	19/17	29	15	159.3908.DK		
1/2" NPT	6 - 12	24/22	32	13	159.1912.DK		
3/4" NPT	13 - 18	30	39	13	159.3518.DK		



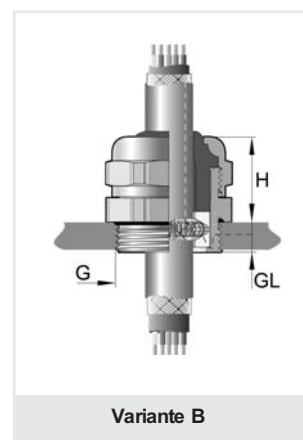
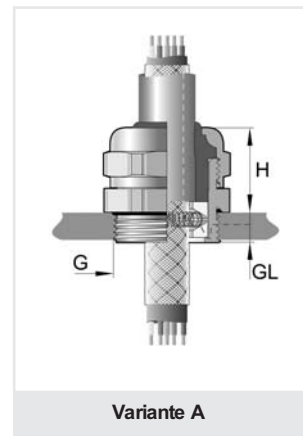
Uni-EV

Material: Messing vernickelt
 Dichteinsatz: TPE
 O-Ring: NBR
 Zugentlastung: nach EN 50262, Ausf. A
 Einsatztemperatur: -40 °C bis 130 °C
 Schutzart: IP 68

Material: brass, nickel-plated
 Sealing insert: TPE
 O-ring: NBR
 Strain relief: acc. to EN 50262, version A
 Temperature range: -40 °C to 130 °C
 Protection type: IP 68

108.00

Gewinde Entry Thread G	Ø mm	Schirm-Ø Screen dia. mm	Ø mm	H mm	GL mm	Variante	HUGRO No.
M 16 x 1,5	4 - 6,5	1,5 - 4	18 / 17	20	6	A	108.170604
	4 - 6,5	2,5 - 6				B	108.170606
	6,5 - 9,5	2,5 - 6				A	108.170906
M 20 x 1,5	4 - 6,5	2,5 - 6,5	22 / 20	20	6	B	108.200606
	6,5 - 9,5	3,5 - 8,5				A	108.200908
	7 - 10,5	3,5 - 8,5				A	108.201008
M 20 x 1,5	6,5 - 9,5	3,5 - 6,5	22	21	6,5	A	108.230906
	7 - 10,5	3,5 - 8				A	108.231008
	7 - 10,5	6,5 - 10,5				B	108.231010
M 25 x 1,5	9 - 13	6,5 - 10,5	28 / 24	21	7,5	A	108.231310
	6,5 - 9,5	3 - 8				A	108.250908
	7 - 10,5	5 - 8				A	108.251008
M 32 x 1,5	9 - 13	5 - 8	35 / 30	25	8	A	108.251308
	9 - 13	6,5 - 10,5				A	108.251310
	9 - 13	4,5 - 9,5				A	108.321309
M 40 x 1,5	9 - 13	8 - 13,5	43 / 40	27	8	B	108.321313
	11,5 - 15,5	8 - 13,5				A	108.321513
	14 - 18	9 - 14,5				A	108.321814
M 50 x 1,5	14 - 18	13 - 17	54 / 50	28	10	A	108.401817
	17 - 20,5	13 - 18				A	108.402018
	17 - 20,5	15 - 20				B	108.402020
M 50 x 1,5	20 - 25	15 - 20	57	30	10	A	108.402520
	24 - 28	18,5 - 25				A	108.502825
	27 - 32	24 - 30,5				B	108.503230
M 50 x 1,5	29 - 33	24 - 30,5	68	30	10	A	108.503330
	32 - 36	24 - 30,5				A	108.503630
	34 - 38	34 - 39				B	108.503839
M 63 x 1,5	36 - 40	34 - 39	81	30	10	A	108.504039
	39 - 44	33 - 38				A	108.634438
	45 - 51	36 - 42				A	108.635142
M 75 x 1,5	45 - 51	42 - 48,5	81	47	15	A	108.635148
	51 - 56	42 - 48,5				A	108.635648
	42 - 47	39 - 48				B	108.744748
M 80 x 2	45 - 52	39 - 48	95	60	15	A	108.745248
	54 - 58	47 - 54				A	108.745854
	58 - 64	47 - 54				A	108.806454
	63 - 70	47 - 54				A	108.807054



Auf Anfrage:

- mit langem Anschlussgewinde 15mm
- für höhere Temperaturen bis 200 °C

On request:


- with long thread 15mm
- for higher temperature up to 200 °C

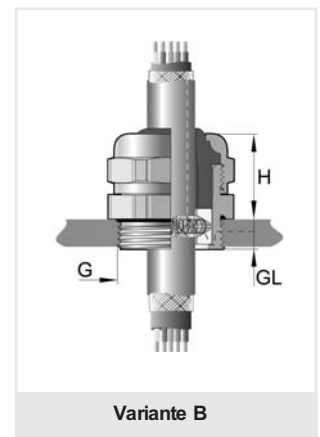
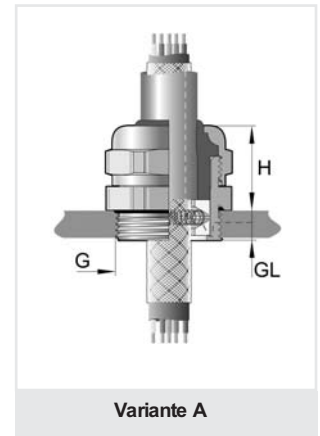
Uni-EV (Pg)

Material: Messing vernickelt
 Dichteinsatz: TPE
 O-Ring: NBR
 Einsatztemperatur: -40 °C bis 130 °C
 Schutzart: IP 68

Material: brass, nickel-plated
 Sealing insert: TPE
 O-ring: NBR
 Temperature range: -40 °C to 130 °C
 Protection type: IP 68

108.00

Gewinde Entry Thread G	\varnothing mm	Schirm-Ø Screen dia. mm	 mm	H mm	GL mm	Variante	HUGRO No.
Pg 9	4 - 6,5	1,5 - 4	17	20	6	A	108.090604
	4 - 6,5	2,5 - 6				B	108.090606
Pg 11	6,5 - 9,5	2,5 - 6	20	20	6	A	108.090906
	4 - 6,5	2,5 - 6				B	108.110606
	5 - 8	2,5 - 6				A	108.110806
	6,5 - 9,5	3,5 - 8,5				A	108.110908
Pg 13,5	7 - 10,5	3,5 - 8,5	22	21	6,5	A	108.111008
	6,5 - 9,5	3,5 - 6,5				A	108.130906
	7 - 10,5	3,5 - 8				A	108.131008
	7 - 10,5	6,5 - 10,5				B	108.131010
Pg 16	9 - 13	6,5 - 10,5	24	25	6,5	A	108.131310
	6,5 - 9,5	3 - 8				A	108.160908
	7 - 10,5	5 - 8				A	108.161008
	9 - 13	5 - 8				A	108.161308
Pg 21	9 - 13	6,5 - 10,5	30	25	7	A	108.161310
	7 - 10,5	5,5 - 12				B	108.211012
	9 - 13	4,5 - 9,5				A	108.211309
	9 - 13	7 - 12				A	108.211312
Pg 29	11,5 - 15,5	8 - 13,5	40	27	8	A	108.211513
	14 - 18	9 - 14,5				A	108.211814
	14 - 18	13 - 17				A	108.291817
	17 - 20,5	13 - 18				A	108.292018
	17 - 20,5	15 - 20				B	108.292020
	20 - 25	13 - 18				A	108.292518
Pg 36	20 - 25	15 - 20	50	28	9	A	108.292520
	24 - 28	18,5 - 25,5				A	108.362825
	27 - 32	24 - 30,5				B	108.363230
	29 - 33	24 - 30,5				A	108.363330
Pg 42	34 - 38	34 - 39	57	30	10	B	108.423839
	36 - 40	34 - 39				A	108.424039
Pg 48	39 - 44	33 - 38	64	30	10	A	108.484438
G 2 1/2"	45 - 52	39 - 48	81	47	15	A	108.935248
	51 - 55	39 - 48				A	108.935548
	54 - 58	47 - 54				A	108.935854
G 3"	58 - 64	47 - 54	95	47	15	A	108.956454
	63 - 70	47 - 54				A	108.957054



MSA-KU

Material: Kaltband DC 03 nach EN 10139, verzinkt
 Umflechtung: Kupfer, verzinkt
 Einsatztemperatur: bis ca. 150 °C
 Schutzart: IP 40

Material: Cold strip DC 03 acc. to EN 10139, galvanized
 Braiding: tinned copper
 Temperature range: up to approx. 150 °C
 Protection type: IP 40

418.00



Innen- / Außen-Ø Inside / outside dia. mm	 mm ± 10%	Rollenlänge Coil length m	passende Versch. suitable connectors	HUGRO No.
7 x 10	44		212.xx07	418.0710
11 x 14	50		212.xx11	418.1114
13 x 17	67	ab 1 m	212.xx13	418.1317
15 x 19	70		212.1315	418.1519
17 x 21	78	from	212.xx17	418.1721
23 x 27	100	1 m on	212.xx2A	418.2327
29 x 36	150		212.xx29	418.2936
38 x 45	190		212.xx38	418.3845
49 x 56	240		212.xx49	418.4956



Abschirmfaktor: - bis 10 MHz nach VG 95373 Teil 41
 - 30 bis 1000 MHz nach VDE 0877 Teil 2.02/85
Shielding factor: - up to 10 MHz acc. to VG 95373 part 41
 - 30 up to 1000 MHz acc. to VDE 0877 part 2.02/85

Kopplungswiderstand nach DIN 47250 T4: 227,6 m²/m bei 30 MHz
Coupling impedance acc. to DIN 47250 T4: 227,6 m²/m at 30 MHz

Passende Verschraubungen

Suitable connectors

Material: Messing vernickelt
 Klemmring: Messing blank
 Einsatztemperatur: -40 °C bis 250 °C
 Schutzart: IP 40

Material: brass, nickel-plated
 Clamping insert: brass
 Temperature range: -40 °C to 250 °C
 Protection type: IP 40

212.00

Gewinde Entry Thread G	 mm	H mm	GL mm	Ø mm	für Schutzschlauch for conduit	HUGRO No.
M 10 x 1,0	15 / 17	21	10	6	418.0710	212.1007
M 12 x 1,5	19 / 21	23	10	8,5	418.1114	212.1511
M 16 x 1,5	23 / 25	23	10	11	418.1317	212.1713
M 20 x 1,5	27 / 29	23	10	15,5	418.1721	212.2017
M 25 x 1,5	34 / 36	30	11	20,5	418.2327	212.252A
M 32 x 1,5	43 / 45	30	13	27,5	418.2936	212.3229
M 40 x 1,5	52 / 54	30	13	35	418.3845	212.4038
M 50 x 1,5	63 / 66	35	14	45	418.4956	212.5049
M 63 x 1,5	70 / 70	35	14	45	418.4956	212.6349
Pg 7	15 / 17	21	7	6	418.0710	212.0707
Pg 9	19 / 21	23	7	8,5	418.1114	212.0911
Pg 11	23 / 25	23	7	11,5	418.1317	212.1113
Pg 13,5	25 / 27	23	7	13,5	418.1519	212.1315
Pg 16	27 / 29	23	7	15,5	418.1721	212.1617
Pg 21	34 / 36	30	10	20,5	418.2327	212.212A
Pg 29	43 / 45	30	10	27,5	418.2936	212.2929
Pg 36	52 / 54	30	10	36,5	418.3845	212.3638
Pg 48	63 / 66	35	10	47,5	418.4956	212.4849




MSA-KU-PU

Material: Kaltband DC 03 nach
EN 10139, verzinkt
Umflechtung: Kupfer, verzinkt
Mantel: PU
Farbe: grün
Einsatztemperatur: -40 °C bis 80 °C
Schutzart: IP 68

Material: Cold strip DC 03 acc. to
EN 10139, galvanized
tinned copper
Braiding: PU
Sheathing: PU
Colour: green
Temperature range: -40 °C to 80 °C
Protection type: IP 68

429.00



Innen- / Außen-Ø Inside / outside dia. mm	 mm ±10%	Rollenlänge Coil length m	passende Versch. suitable connectors	HUGRO No.
7 x 11	54		214.xx07	429.0711
11 x 15	60		214.xx11	429.1115
13 x 18	77	ab 1 m	214.xx13	429.1318
15 x 20	80		214.1315	429.1520
17 x 22	88	from	214.xx17	429.1722
23 x 28	110	1 m on	214.xx23	429.2328
29 x 37	160		214.xx29	429.2937
38 x 46	200		214.xx38	429.3846
49 x 57	250		214.xx49	429.4957

Abschirmung: Kopplungswiderstand nach DIN 47250 Teil 4: Mindestwert 227,6 m ² /m bei 30 MHz. Max. Kopplungswiderstand nach DIN VDE 0245: 250 m ² /m bei 30 MHz	Shielding: Coupling impedance acc. to DIN 47250 part 4: minimum value of 227,6 m ² /m at 30 MHz. Maximum coupling impedance acc. to DIN VDE 0245: 250 m ² /m at 30 MHz.
---	--




Passende Verschraubungen

Suitable connectors

Material: Messing vernickelt
Dichtring: TPE
Klemmring: Messing blank
O-Ring: NBR
Einsatztemperatur: -40 °C bis 125 °C
Schutzart: IP 67

Material: brass, nickel-plated
Sealing ring: TPE
Clamping insert: brass
O-ring: NBR
Temperature range: -40 °C to 125 °C
Protection type: IP 67

214.00

Gewinde Entry Thread G	 mm	H mm	GL mm	Ø1 mm	für Schutzschlauch for conduit	HUGRO No.
M 10 x 1,0	15 / 17	21	7	6	429.0711	214.1007
M 12 x 1,5	19 / 21	23	7	10	429.1115	214.1511
M 16 x 1,5	23 / 25	23	7	11,5	429.1318	214.1713
M 20 x 1,5	27 / 29	23	7	15,5	429.1722	214.2017
M 25 x 1,5	34 / 36	31	10	21,5	429.2328	214.2523
M 32 x 1,5	43 / 45	34	10	27,5	429.2937	214.3229
M 40 x 1,5	52 / 54	34	10	36,5	429.3846	214.4038
M 50 x 1,5	63 / 66	38	10	47,5	429.4957	214.5049
Pg 7	15 / 17	21	7	6	429.0711	214.0707
Pg 9	19 / 21	23	7	10	429.1115	214.0911
Pg 11	23 / 25	23	7	11,5	429.1318	214.1113
Pg 13,5	25 / 27	23	7	13,5	429.1520	214.1315
Pg 16	27 / 29	23	7	15,5	429.1722	214.1617
Pg 21	34 / 36	31	10	21,5	429.2328	214.2123
Pg 29	43 / 45	34	10	27,5	429.2937	214.2929
Pg 36	52 / 54	34	10	36,5	429.3846	214.3638
Pg 48	63 / 66	38	10	47,5	429.4957	214.4849





Material: Messing vernickelt

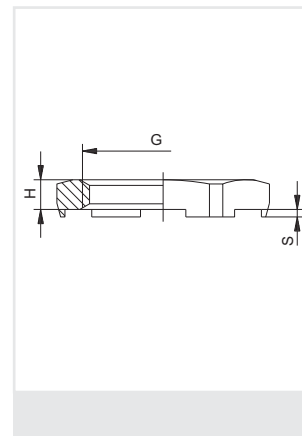
Material: brass, nickel-plated

zur sicheren Kontaktierung
bei beschichteten Gehäusen

for reliable grounding
through coated surfaces

520.20
520.40

Gewinde Thread G	 mm	H mm	HUGRO No.	Gewinde Thread G	 mm	H mm	HUGRO No.
M 12 x 1,5	15	2,8	520.15.20	Pg 7	15	2,8	520.07.20
M 16 x 1,5	19	2,8	520.17.20	Pg 9	18	2,8	520.09.20
M 20 x 1,5	24	3	520.20.20	Pg 11	21	3	520.11.20
M 25 x 1,5	30	3,5	520.25.20	Pg 13,5	23	3	520.13.20
M 32 x 1,5	36	4,5	520.32.20	Pg 16	26	3	520.16.20
M 40 x 1,5	46	5	520.40.20	Pg 21	32	3,5	520.21.20
M 50 x 1,5	60	5	520.50.20	Pg 29	41	4	520.29.20
M 63 x 1,5	70	6	520.63.20	Pg 36	51	5	520.36.20
				Pg 42	60	5	520.42.20
				Pg 48	64	5,5	520.48.20
S = 0,7 mm							
M 8 x 1,25	11	3,3	520.08.40	Pg 7	15	4,7	520.07.40
M 10 x 1,5	13	3,3	520.10.40	Pg 9	18	4,7	520.09.40
M 12 x 1,5	15	4,7	520.15.40	Pg 11	21	4,7	520.11.40
M 16 x 1,5	19	4,7	520.17.40	Pg 13,5	23	4,7	520.13.40
M 20 x 1,5	24	4,7	520.20.40	Pg 16	26	4,7	520.16.40
M 25 x 1,5	30	5,2	520.25.40	Pg 21	32	5,2	520.21.40
M 32 x 1,5	36	5,7	520.32.40	Pg 29	41	5,7	520.29.40
M 40 x 1,5	46	6,5	520.40.40	Pg 36	51	4,5	520.36.40
M 50 x 1,5	60	7	520.50.40				
M 63 x 1,5	70	7	520.63.40				
M 72 x 2	81	8	520.72.40				
M 75 x 1,5	81	8	520.74.40				
M 80 x 2	95	8	520.8A.40				
M 90 x 2	128	8	520.9A.40				

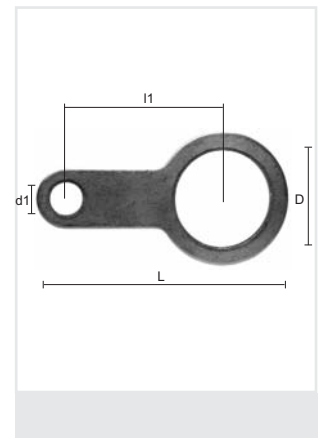


Material: Messing blank

Material: brass

603.10

D mm	d1 mm	L mm	l1	für Gewinde / for thread	HUGRO No.
10,5	6,75	48,7	30	M 10	603.10.10
13				M 12 Pg 7	603.13.10
16,2				M 16 Pg 9	603.16.10
19,2	7	53,8	33	Pg 11	603.19.10
20,7				M 20 Pg 13,5	603.20.10
23	10,5	61,5	36	Pg 16 1/2" NPT	603.23.10
25,5				M 25	603.25.10
28,6	12,2	73	41	Pg 21 3/4" NPT	603.28.10
32,5				M 32	603.32.10
34,5					603.34.10
38,5	13,5	86,5	44,5	Pg 29	603.38.10
40,5				M 40	603.40.10
43,5					603.43.10
47,5	13,5	111,5	58	Pg 36 1 1/4" NPT	603.47.10
51				M 50	603.51.10
54,5				Pg 42 1 1/2" NPT	603.54.10
61,2	13,5	125,5	67	Pg 48 2" NPT	603.61.10
64				M 63	603.64.10
76,2	13,5	137,5	73	M 75 2 1/2" NPT	603.76.10



dgl. jedoch mit löt- bzw. steckbaren
Anschlüssen 6,3 x 1 mm

ditto, but with solderable resp. plug-on
terminals 6,3 x 1 mm

D mm	D2 mm	L mm	für Gewinde / for thread	HUGRO No.
13	24	56	M 12 + Pg 7	603.07
16,5	24	56	M 16	603.17
20,5	28	60	M 20	603.20
25,5	32	64	M 25	603.25
33	40	72	M 32	603.32
40,5	52	84	M 40	603.40
50,5	62	94	M 50	603.50
63,5	78	110	M 63	603.63
13	24	56	M 12 + Pg 7	603.07
16	24	56	Pg 9	603.09
19	28	60	Pg 11	603.11
21	28	60	Pg 13,5	603.13
23	32	64	Pg 16	603.16
29	37	64	Pg 21	603.21
38	52	84	Pg 29	603.29
48	62	94	Pg 36	603.36
61	78	110	Pg 48	603.48

