



# HUGRO®

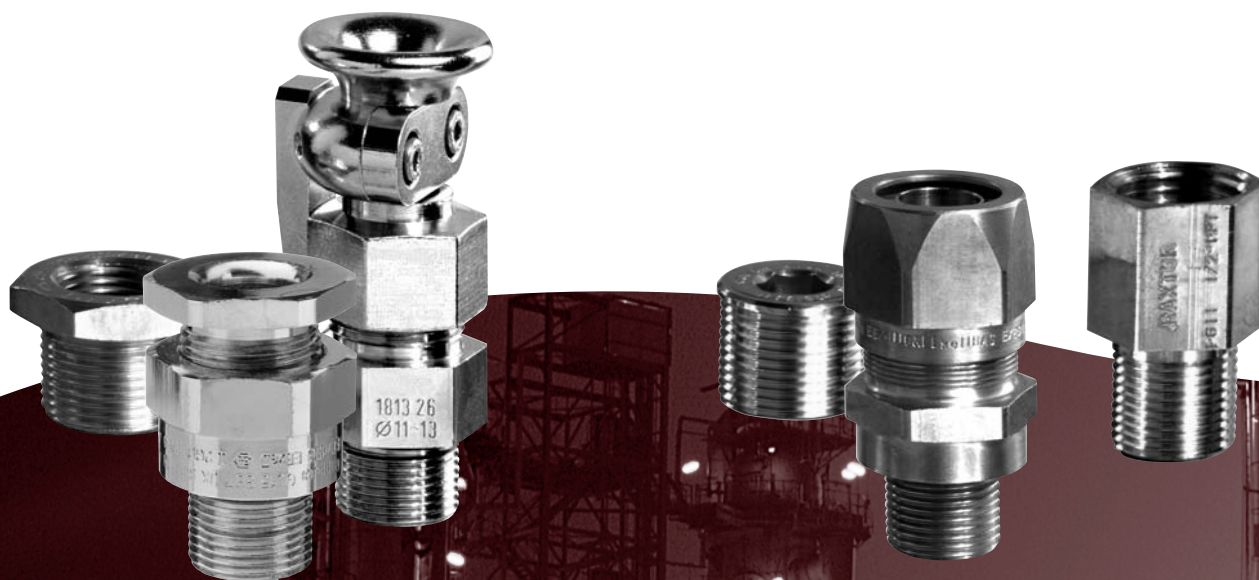
Qualität aus Waldkirch



Kabelverschraubungen • Kabelschutzschläuche • Schlauchverschraubungen  
Cable Glands • Protective Conduits • Connectors

13.1

Baureihe Ex d	Range Ex d	Seite / Page
Generelle Informationen	General Information	96 - 98
<b>Kabelverschraubungen</b>	<b>Cable Glands</b>	99 - 102
Standard	Standard	99, 101
mit Zugentlastung	with traction relief	99
mit Biegeschutz und Zugentlastung	with bending protection and traction relief	100
für armiertes Kabel	for armoured cables	102
<b>Kabelschutzschläuche mit Verschraubungen</b>	<b>Protective Conduits and Connectors</b>	128 - 129
<b>Zubehör</b>	<b>Accessories</b>	130 - 137
Blindstopfen	Plugs	136 - 137
Erweiterungen	Enlargings	130
Reduktionen	Reducers	130 - 131
Übergangsstücke	Adaptors	131



# Kabelverschraubungen

Baureihe Ex e	Range Ex e	Seite / Page
Generelle Informationen	General Information	96 - 98
<b>Kabelverschraubungen</b>	<b>Cable Glands</b>	103 - 127
Kunststoff	Plastic	120 - 127
Kunststoff, mit Zugentlastung	Plastic, with traction relief	126
Kunststoff, Mehrfachdurchführungen	Plastic, multi passages	124 - 125
Kunststoff, Flachkabel	Plastic, flat cable	123
Messing	Brass	101 - 119
Messing, mit Zugentlastung	Brass, with traction relief	106 - 108, 117 - 118
Messing, mit Biegeschutz und Zugentlastung	Brass, with bending protection and traction relief	108
Messing, Mehrfachdurchführungen	Brass, multi passages	114, 115
Messing, Flachkabel	Brass, flat cable	116
Messing, EMV-Ausführung	Brass, EMC types	105, 107, 112 - 113, 118 - 119
Messing, für armiertes Kabel	Brass, for armoured cables	102
Edelstahl	Stainless steel	111
<b>Kabelschutzschläuche mit Verschraubungen</b>	<b>Protective Conduits and Connectors</b>	128 - 129
<b>Zubehör</b>	<b>Accessories</b>	130 - 141
Blindstopfen, Kunststoff	Plugs, plastic	140
Blindstopfen, Messing	Plugs, brass	138 - 139
Erweiterungen, Kunststoff	Enlargings, plastic	134
Erweiterungen, Messing	Enlargings, brass	130, 133
Reduktionen, Kunststoff	Reducers, plastic	134 - 135
Reduktionen, Messing	Reducers, brass	130 - 132
Übergangsstücke, Kunststoff	Adaptors, plastic	135
Übergangsstücke, Messing	Adaptors, brass	131, 133
Verschlüsse für Kabelverschraubungen	Plugs for cable glands	141



# Cable Glands

# Abbildungen

## Richtlinien & Vorschriften ATEX95 + Richtlinie 94/9 EG

1994 nahm der Europäische Rat die Richtlinie 94/9 EG «Für Geräte und Schutzsysteme» zur bestimmungsgemäßen Verwendung in explosionsgefährdeten Bereichen an. Diese, bekannt als ATEX95 (vom französischen «atmosphère explosible»), vormals ATEX100a, regelt den Explosionsschutz in elektrischen Anlagen auf dem Gebiet der EU. Die ATEX95 definiert die Anforderungen für Sicherheit und Gesundheit in explosionsgefährdeten Bereichen, enthält selber aber keine technischen Anforderungen, sondern basiert auf den geltenden EX-Normen (IEC 60079).

Das Inverkehrbringen von Geräten für den Einsatz in explosionsgefährdeten Bereichen setzt zwei Zertifikate voraus:

- Die **EG Baumusterprüfbescheinigung**
- Die **QS-Anerkennung**

Beide Zertifikate werden von akkreditierten Prüfstellen nach erfolgreich absolvierter Prüfungen ausgestellt.

### EG-Baumusterprüfbescheinigung

Die EG-Baumusterprüfbescheinigung ist dasjenige Dokument, welches auf Grund der erfolgreichen technischen Prüfungen ausgestellt wird.

### QS-Anerkennung

Eine Neuerung aus der ATEX95 ist die geprüfte und überwachte Produktion. Sie stellt sicher, dass die in Verkehr gebrachten Produkte mit den Prüfmustern der EG Baumusterprüfbescheinigung übereinstimmen. Für Firmen, welche über ein zertifiziertes QM-System nach ISO 9001:2000 verfügen, wird ein zusätzliches Ex-Audit nötig. Ihm folgen in periodischen Abständen Wiederholungsaudits.

### CE-Konformitätserklärung

Auf der EG-Baumusterprüfbescheinigung und der QS-Anerkennung basiert die CE Konformitätserklärung. Damit erklärt der Hersteller die Einhaltung der geltenden Normen und Vorschriften. Sichtbar wird dies durch das CE-Zeichen, welches Bestandteil der Kennzeichnung ist.

## Directives & Regulations ATEX95 + Directive 94/9 EC

In 1994, the Council of Europe adopted Directive 94/9 EC «For equipment and protective systems» for use for the intended purpose in potentially explosive areas. This, known as ATEX95 (from the French «atmosphère explosible»), formerly ATEX100a, regulates the explosion protection in electrical installations in the EU. ATEX95 defines the requirements for safety and health in potentially explosive areas but does not itself contain any technical requirements but is based on the valid EX standards (IEC 60079).

Two certificates are required for marketing equipments for use in potentially explosive areas:

- The **EC Design Test Certificate**
- The **QA Certificate**

Both certificates are issued by accredited test centres after successful tests.

### EC Design Test Certificate

The EC Design Test Certificate is the document which is issued on the basis of successful technical tests.

### QA Certificate

A new feature of ATEX95 is tested and monitored production. It ensures that the products brought onto the market correspond to the test samples of the EC Design Test Certificate. For companies which have a certified QM System according to ISO 9001:2000, an additional explosion audit is necessary. It is followed by repeat audits at periodic intervals.

### CE Declaration of Conformity

The CE Declaration of Conformity is based on the EC Design Test Certificate and the QA Certificate. With this, the manufacturer declares compliance with the valid standards and regulations. This is evident from the CE symbol, which is part of the marking.

## Zündschutzarten und Zuordnung

Unter Zündschutzarten versteht man die Maßnahme(n), die an elektrischen Betriebsmitteln bei der Herstellung getroffen wurden, um die Zündung der umgebenden explosionsfähigen Atmosphäre zu verhindern. In den europäischen Normen sind mehrere Zündschutzarten beschrieben, die einzeln oder in Kombination angewandt werden können.

Von Bedeutung für Kabelverschraubungen sind:

- Erhöhte Sicherheit «e» IEC 60079-7
- Druckfeste Kapselung «d» IEC 60079-1
- Eigensicherheit «i» IEC 60079-11

Neben den vorgenannten Normen sind weitere Zündschutzarten genormt, welche aber von untergeordneter Bedeutung sind und für Kabelverschraubungen selten verwendet werden:

- Ölkapselung «o» IEC 60079-6
- Überdruckkapselung «p» IEC 60079-2
- Sandkapselung «q» IEC 60079-5
- Vergusskapselung «m» IEC 60079-18
- Eigensichere Systeme IEC 60079-25

## Gruppen und Gerätekategorien

Die Geräte werden in zwei Gruppen unterteilt. Gruppe I gilt für schlagwettergefährdete Geräte zur Verwendung im Bergbau und wird hier nicht weiter beschrieben. Alle anderen Bereiche fallen in die Gruppe II, welche je nach Maß der Sicherheit und der Anwendung die Kategorie 1G bis 3G (für Gas) und 1D bis 3D (für Staub) kennt.

Die Zündschnurart «d» druckfest gekapselt erfährt eine weitere Unterteilung in IIA, IIB und IIC, welche die Gase nach ihrer Entzündbarkeit klassifiziert, wobei IIC die am leichtesten Entzündbaren (z.B. Wasserstoff) umfasst.

## Ignition Protection Categories and their Allocation

Ignition protection categories are the measure(s) which were taken for electrical operating materials during manufacture in order to prevent the ignition of the surrounding explosive atmosphere. The European standards describe several ignition protection categories, which can be applied individually or in combination.

The following are important for cable glands:

- Increased safety «e» IEC 60079-7
- Flameproof enclosure «d» IEC 60079-1
- Intrinsic safety «i» IEC 60079-11

In addition to the above mentioned ignition protection categories, others have been standardized but these are of minor importance and are seldom used for cable glands:

- Oil immersion «o» IEC 60079-6
- Pressurization «p» IEC 60079-2
- Powder filling «q» IEC 60079-5
- Encapsulation «m» IEC 60079-18
- Intrinsically safe systems IEC 60079-25

## Groups and Equipment Categories

The equipments are divided into two groups. Group I is applicable to equipments at risk from firedamp and intended for use in mining and will not be described further here. All other areas are covered by group II which, depending on the level of safety and the application, includes categories 1G to 3G (for gas) and 1D to 3D (for dust).

The ignition protection category «d», flameproof enclosure, is further subdivided into IIA, IIB and IIC, which classifies the gases according to their ignitibility, IIC including the most readily ignitable gases (e.g. hydrogen).

## Zoneneinteilung und Zündschutzarten

## Zone Specification and Ignition Protection Categories

Zündschutzart Ignition sort	Normen Standard	Anwendung in Zone Application in zone					
		G (Gas)		D (Staub) (dust)			
Öelkapselung «o» Oil immersion «o»	IEC 60079-6	1	2	21	22		
Überdruckkapselung «p» Pressurization «p»	IEC 60079-2	1	2	21	22		
Sandkapselung «q» Powder filling «q»	IEC 60079-5	1	2	21	22		
<b>Druckfeste Kapselung «d»</b> <b>Flameproof enclosure «d»</b>	<b>IEC 60079-1</b>	<b>1</b>	<b>2</b>	<b>21</b>	<b>22</b>		
<b>Erhöhte Sicherheit «e»</b> <b>Increased safety «e»</b>	<b>IEC 60079-7</b>	<b>1</b>	<b>2</b>	<b>21</b>	<b>22</b>		
<b>Eigensicherheit «i»</b> <b>Intrinsic safety «i»</b>	<b>IEC 60079-11</b>	<b>0</b>	<b>1</b>	<b>2</b>	<b>20</b>	<b>21</b>	<b>22</b>
Vergusskapselung «m» Encapsulation «m»	IEC 60079-18	1	2	21	22		
Eigensichere Systeme Intrinsically safe systems	IEC 60079-25	0	1	2	20	21	22

## Temperaturklassen

Eine weitere Einteilung erfolgt nach Temperaturklassen. Kabelverschraubungen sind passive Bauelemente ohne eigene Wärmeentwicklung. Hier gibt die Temperaturklasse an, bis zu welcher Temperatur, gemessen am Kabel oder an der Montagestelle, sie eingesetzt werden dürfen.

Temperaturklasse	Max. Oberflächentemp. (°C)
T1	450
T2	300
T3	200
T4	135
T5	100
T6	85


## Temperature Classes

Further subdivision is made according to temperature classes. Cable glands are passive components and do not themselves generate heat. Here, the temperature class indicates the temperature up to which they may be used, the temperature being measured at the cable or at the installation site.

Temperature class	Max. surface temp. (°C)
T1	450
T2	300
T3	200
T4	135
T5	100
T6	85

## Kennzeichnung

Alle Geräte für den Einsatz in explosionsgefährdeten Bereichen müssen gekennzeichnet werden, so auch Kabelverschraubungen, z.B.:

 II2G/D Ex e II PTB 02 ATEX 1125 M20  
II2G/D Ex e II PTB 02 ATEX 1126 X M20

II2G/D Gruppe II, Kategorie 2 GD (Gas + Staub)  
Ex e II Zündschutzart erhöhte Sicherheit «e», Gruppe II  
PTB 02 Kurzzeichen der Prüfanstalt, Jahr  
ATEX... Geprüft nach ATEX 95, fortlaufende Registriernummer  
M20 Anschlussgewinde  
X wenn Einschränkungen zu beachten sind.

## Marking

All equipment for use in potentially explosive areas must be marked, and this includes cable glands, e.g.:

 II2G/D Ex e II PTB 02 ATEX 1125 M20  
II2G/D Ex e II PTB 02 ATEX 1126 X M20

II2G/D Group II, category 2 GD (gas + dust)  
Ex e II Ignition protection category increased safety «e», group II  
PTB 02 Short form of test institut, year  
ATEX ... Tested acc. to ATEX 95, continous register number  
M20 Entry thread  
X In case of any restrictions

## Anwendungen

Die gelisteten Kabelverschraubungen für explosionsgeschützte Geräte sind somit für die meisten Anwendungen an explosionsgeschützten Motoren, Schalt- und Steuergeräten, Gehäusen usw. geeignet, die in der Industrie, in der chemischen und petrochemischen Industrie eingesetzt werden.

## Applications

The listed cable glands for explosion-protected equipments are therefore suitable for most of the applications in explosion-hazardous motors, switch- and control gears, housings etc. used in industrial fields such as in the machinery- and automation industry, in the chemical and petrochemical industry.

## WAZU-M/ED

Material: Messing vernickelt  
 Klemmeinsatz: PA  
 Dichteinsatz: FPM  
 O-Ring: FPM  
 Einsatztemperatur: -60 °C bis 105 °C  
 Schutzart: IP 68

Material: brass, nickel-plated  
 Clamping insert: PA (Nylon)  
 Sealing insert: FPM  
 O-ring: FPM  
 Temperature range: -60 °C to 105 °C  
 Protection type: IP 68



### 154.ED

Zertifikate: KEMA 99 ATEX 6968 X  
 IECEx KEM 07.0013 X

Certificate: KEMA 99 ATEX 6968 X  
 IECEx KEM 07.0013 X



ATEX II 2G 1D  
 Ex d IIC

Gewinde Entry Thread G			H mm	GL mm	HSK-M-Ex-d	HUGRO No.
M 12 x 1,5*	3 - 6,5	14	19	14	1.622.1200.50	154.1507.ED
M 16 x 1,5*	5 - 10	20	22	14	1.622.1600.50	154.1710.ED
M 20 x 1,5*	10 - 14	24	25	14	1.622.2000.50	154.2014.ED
M 25 x 1,5*	13 - 18	30	26,5	14	1.622.2500.50	154.2518.ED
M 32 x 1,5*	18 - 25	40	32	14	1.622.3200.50	154.3225.ED
M 40 x 1,5*	22 - 32	50	38,5	14	1.622.4000.50	154.4032.ED
3/8" NPT*	5 - 10	20	22	15	1.622.3800.70	154.3910.ED
1/2" NPT*	10 - 14	24	25	15	1.622.1200.70	154.1914.ED
3/4" NPT*	13 - 18	30	26,5	15	1.622.3400.70	154.3518.ED
1" NPT	18 - 25	40	32	19	1.622.1000.70	154.7525.ED
1 1/4" NPT	22 - 32	50	38,5	19	1.622.5400.70	154.7632.ED
1 1/2" NPT	22 - 32	50	38,5	19	1.622.6400.70	154.7732.ED



\*) Auf Anfrage:  
 in Edelstahl 1.4404 lieferbar

\*) On request:  
 in stainless steel 1.4404 available

## Kabelverschraubungen mit Zugentlastung

## Cable Glands with traction relief

## WAZU-MZ/ED

Material: Messing vernickelt  
 Klemmeinsatz: PA  
 Dichteinsatz: FPM  
 O-Ring: FPM  
 Einsatztemperatur: -60 °C bis 105 °C  
 Schutzart: IP 68

Material: brass, nickel-plated  
 Clamping insert: PA (Nylon)  
 Sealing insert: FPM  
 o-ring: FPM  
 Temperature range: -60 °C to 105 °C  
 Protection type: IP 68



### 155.ED

Zertifikate: KEMA 99 ATEX 6968 X  
 IECEx KEM 07.0013 X

Certificate: KEMA 99 ATEX 6968 X  
 IECEx KEM 07.0013 X



ATEX II 2G 1D  
 Ex d IIC

Gewinde Entry Thread G			H mm	GL mm	HSK-MZ-Ex-d	HUGRO No.
M 12 x 1,5	3 - 6,5	14	26	14	1.628.1200.50	155.1507.ED
M 16 x 1,5	5 - 10	20	30	14	1.628.1600.50	155.1710.ED
M 20 x 1,5	10 - 14	24	34	14	1.628.2000.50	155.2014.ED
M 25 x 1,5	13 - 18	30	38	14	1.628.2500.50	155.2518.ED
M 32 x 1,5	18 - 25	40	44	14	1.628.3200.50	155.3225.ED
M 40 x 1,5	22 - 32	50	51,5	14	1.628.4000.50	155.4032.ED
3/8" NPT	5 - 10	20	30	15	1.628.3800.70	155.3910.ED
1/2" NPT	10 - 14	24	34	15	1.628.1200.70	155.1914.ED
3/4" NPT	13 - 18	30	38	15	1.628.3400.70	155.3518.ED
1" NPT	18 - 25	40	44	19	1.628.1000.70	155.7525.ED
1 1/4" NPT	22 - 32	50	51,5	19	1.628.5400.70	155.7632.ED
1 1/2" NPT	22 - 32	50	51,5	19	1.628.6400.70	155.7732.ED



# Kabelverschraubungen mit Biegeschutz und Zugentlastung

## EXPLO

# Cable Glands with bending protection and traction relief



Qualität aus Waldkirch

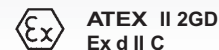
Material: Messing vernickelt  
Schrauben: rostfreier Stahl A2  
Dichtensatz: NBR  
O-Ring: NBR  
Einsatztemperatur: -40 °C bis 100 °C  
Schutzart: IP 68  
Zündschutzart: Druckfeste Kapselung „d“, Auswahl/Einschränkungen nach EN 60079-14:2003/10.4

Material: brass, nickel-plated  
Screws: stainless steel A2  
Sealing insert: NBR  
O-ring: NBR  
Temperature range: -40 °C to 100 °C  
Protection type: IP 68  
Ignition prot. category: Flameproof enclosure „d“ selection/restrictions acc. to EN 60079-14:2003/10.4

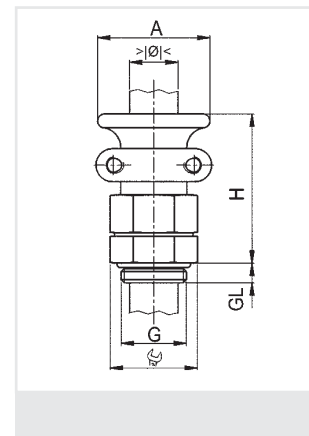
118.00

Zertifikat: PTB 00 ATEX 1059

Certificate: PTB 00 ATEX 1059



Gewinde Entry Thread G	$\varnothing$ mm	$\varnothing$ mm	A mm	H mm	GL mm	EXPLO No.	HUGRO No.
M 16 x 1,5	7 - 9	20	27	57	12	1817.09.26	118.1709
M 20 x 1,5	9 - 11	24	30	57	12	1820.11.26	118.2011
	11 - 13	26	32	57	14	1820.16.26	118.2013
M 25 x 1,5	13 - 16,5	32	40	67	16	1825.21.26	118.2516
	16,5 - 20	36	44	67	16	1825.21.27	118.2520
M 32 x 1,5	20 - 24	45	48	78	17	1832.29.26	118.3224
M 40 x 1,5	24 - 28	45	52	78	17	1840.29.27	118.4028
M 50 x 1,5	28 - 32	55	60	85	17	1850.36.26	118.5032
	32 - 36	55	64	85	17	1850.36.27	118.5036
M 63 x 1,5	36 - 40	70	75	88	20	1863.48.26	118.6340
	40 - 44	70	80	88	20	1863.48.27	118.6344
Pg 9	7 - 9	20	27	57	12	1809.26	118.0909
Pg 11	9 - 11	24	30	57	12	1811.26	118.1111
Pg 13,5	11 - 13	26	32	57	14	1813.26	118.1313
Pg 16	11 - 13	26	32	57	14	1816.26	118.1613
Pg 21	13 - 16,5	32	40	67	16	1821.26	118.2116
	16,5 - 20	36	44	67	16	1821.27	118.2120
Pg 29	20 - 24	45	48	78	17	1829.26	118.2924
	24 - 28	45	52	78	17	1829.27	118.2928
Pg 36	28 - 32	55	60	85	17	1836.26	118.3632
	32 - 36	55	64	85	17	1836.27	118.3636
Pg 48	36 - 40	64	75	88	20	1848.48.26	118.4840
	40 - 44	64	80	88	20	1848.48.27	118.4844
3/8" NPT	7 - 9	20	27	57	15,5	18 3/8 NPT.09.26	118.3909
1/2" NPT	9 - 11	24	30	57	20	18 1/2 NPT.11.26	118.1911
	11 - 13	26	32	57	20	18 1/2 NPT.16.26	118.1913
3/4" NPT	9 - 11	27	30	57	20	18 3/4 NPT.11.26	118.3511
	11 - 13	26	32	57	20	18 3/4 NPT.16.26	118.3513
	13 - 16,5	32	40	67	20	18 3/4 NPT.21.26	118.3516
1" NPT	13 - 16,5	32	40	67	25	18 1 NPT.21.26	118.7516
	16,5 - 20	36	44	67	25	18 1 NPT.21.27	118.7520
1 1/4" NPT	20 - 24	45	48	78	26	18 1 1/4 NPT.29.26	118.7624
	24 - 28	45	52	78	26	18 1 1/4 NPT.29.27	118.7628
1 1/2" NPT	28 - 32	55	60	85	26	18 1 1/2 NPT.36.26	118.7732
	32 - 36	55	64	85	26	18 1 1/2 NPT.36.27	118.7736



**Auf Anfrage:**  
für höhere Temperaturen bis 200° C

**On request:**  
for higher temperatures up to 200° C



## ALF

Material: Messing blank  
 Dichteinsatz: CR  
 O-Ring \*): CR  
 Einsatztemperatur: -20 °C bis 85 °C  
 Schutzart: IP 66 + IP 68



Material: brass  
 Sealing insert: CR  
 O-ring \*): CR  
 Temperature range: -20 °C to 85 °C  
 Protection type: IP 66 + IP 68

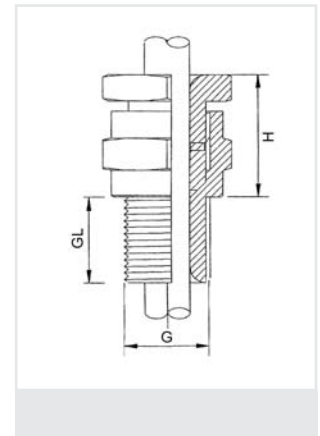
119.01

Zertifikat: SIRA 01 ATEX 1272 X  
 IECEx SIR 05.0020 X

Certificate: SIRA 01 ATEX 1272 X  
 IECEx SIR 05.0020 X



Gewinde Entry Thread G			H mm	GL mm	A2LF	HUGRO No.
M 16 x 1,5	4 - 8,4	24	33	16	A2LF/16/M16	119.1717.01
M 20 x 1,5	7,2 - 11,7	24	33	16	A2LF/20S/M20	119.202S.01
	9,6 - 14	30			A2LF/20/M20	119.2020.01
M 25 x 1,5	13,5 - 20	38	33	16	A2LF/25/M25	119.2525.01
M 32 x 1,5	19,5 - 26,3	46	33	16	A2LF/32/M32	119.3232.01
M 40 x 1,5	23,0 - 32,2	55	37	16	A2LF/40/M40	119.4040.01
M 50 x 1,5	28,2 - 38,2	65	37	16	A2LF/50S/M50	119.505S.01
	33,2 - 44,1				A2LF/50/M50	119.5050.01
M 63 x 1,5	39,3 - 50,1	80	37	19	A2LF/63S/M63	119.636S.01
	46,7 - 56				A2LF/63/M63	119.6363.01
M 75 x 1,5	52,3 - 62	90	37	19	A2LF/75S/M75	119.747S.01
	58,1 - 68				A2LF/75/M75	119.7474.01
M 80 x 2	62,3 - 72	104	50	25	A2LF/80/M80	119.8A8A.01
M 85 x 2	69,1 - 78	104	50	25	A2LF/85/M85	119.8F8F.01
M 90 x 2	74,1 - 84	114	50	25	A2LF/90/M90	119.9A9A.01
M 100 x 2	82 - 90	114	50	25	A2LF/100/M100	119.9K9K.01
1/2" NPT	4 - 8,4	24	33	19,9	A2LF/16/050NPT	119.1917.01
1/2" NPT	7,2 - 11,7	24	33	19,9	A2LF/20S/050NPT	119.192S.01
1/2" NPT	9,6 - 14	30	33	19,9	A2LF/20/050NPT	119.1920.01
3/4" NPT	13,5 - 20	38	33	20,1	A2LF/25/075NPT	119.3525.01
1" NPT	19,5 - 26,3	46	33	21,5	A2LF/32/100NPT	119.7532.01
1 1/4" NPT	23 - 32,2	55	37	25,6	A2LF/40/125NPT	119.7640.01
1 1/2" NPT	28,2 - 38,2	65	37	26	A2LF/50S/150NPT	119.775S.01
2" NPT	33,2 - 44,1	65	37	26,9	A2LF/50/200NPT	119.7850.01



### Auf Anfrage:

- weitere Größen und Ausführungen
- andere Gewinde wie Pg, NPS, BSP etc.
- in Messing vernickelt
- in Edelstahl A4
- in Aluminium
- für Temperaturbereich -60 °C bis 180 °C

### On request:

- further sizes
- other entry threads like Pg, NPS, BSP etc.
- in brass nickel-plated
- in stainless steel 316
- in aluminium
- for temperature range -60 °C to 180 °C

### EExd-Anwendung/ EExd Application:

Gas-Gruppe Gas Group	Innere Zündquelle Internal Ignition Source	Gehäuse-Volumen Enclosure Volume	Zone Zone
IIA, IIB, IIC	nein/ no	≤ 2 Liter / litres	1 oder/ or 2
IIA, IIB	ja/ yes	alle/ any	2
IIA, IIB	ja/ yes	≤ 2 Liter / litres	1

### EExe-Anwendung/ EExe Application:

Gruppe/ Group II  
 Gas (G) Zone 1 + 2  
 Staub/ Dust (D) Zone 21 + 22

Weitere Details sind anzufagen

Please ask for additional details

**EF**

Material: Messing blank  
Dichteinsatz: CR (doppelte Abdichtung)  
Einsatztemperatur: -20° C bis 85° C  
Schutzart: IP 66 + IP 67

Material: brass  
Sealing insert: CR (double seal)  
Temperature range: -20° C to 85° C  
Protection type: IP 66 + IP 67


**115.01**

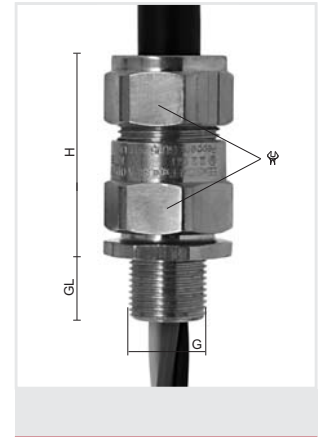
Zertifikat: SIRA 01 ATEX 1271 X  
IECEX SIR 05.0020 X

Certificate: SIRA 01 ATEX 1271 X  
IECEX SIR 05.0020 X



**ATEX II 2GD**  
Ex d IIC + Ex e II

Gewinde Entry Thread G	Außenmantel Outer Sheath ø mm	Innenmantel Inner Sheath ø mm	 mm	H mm	GL mm	E1WF	HUGRO No.
M 16 x 1,5	8,4 - 13,5 4,9 - 10	4 - 8,4	24	58	16	E1WF/16/M16 E1WFR/16/M16	<b>115.1717.01.W</b> <b>115.1717.01.WR</b>
M 20 x 1,5	8,4 - 13,5 4,9 - 10	4 - 8,4	24	58	16	E1WF/16/M20 E1WFR/16/M20	<b>115.2017.01.W</b> <b>115.2017.01.WR</b>
M 20 x 1,5	11,5 - 16 9,4 - 12,5	8 - 11,7	24	58	16	E1WF/20S/M20 E1WFR/20S/M20	<b>115.202S.01.W</b> <b>115.202S.01.WR</b>
M 20 x 1,5	15,5 - 21,1 12 - 17,6	6,7 - 14	30	58	16	E1WF/20/M20 E1WFR/20/M20	<b>115.2020.01.W</b> <b>115.2020.01.WR</b>
M 25 x 1,5	20,3 - 27,4 16,8 - 23,9	13 - 20	38	58	16	E1WF/25/M25 E1WFR/25/M25	<b>115.2525.01.W</b> <b>115.2525.01.WR</b>
M 32 x 1,5	26,7 - 34 23,2 - 30,5	19 - 26,3	46	65	16	E1WF/32/M32 E1WFR/32/M32	<b>115.3232.01.W</b> <b>115.3232.01.WR</b>
M 40 x 1,5	33 - 40,6 28,6 - 36,2	25 - 32,2	55	72	16	E1WF/40/M40 E1WFR/40/M40	<b>115.4040.01.W</b> <b>115.4040.01.WR</b>
M 50 x 1,5	39,4 - 46,7 34,8 - 42,4	31,5 - 38,2	65	73	16	E1WF/50S/M50 E1WFR/50S/M50	<b>115.505S.01.W</b> <b>115.505S.01.WR</b>
M 50 x 1,5	45,7 - 53,2 41,1 - 48,5	36,5 - 44,1	65	73	16	E1WF/50/M50 E1WFR/50/M50	<b>115.5050.01.W</b> <b>115.5050.01.WR</b>
M 63 x 1,5	52,1 - 59,5 47,5 - 54,8	42,5 - 50,1	80	76	19	E1WF/63S/M63 E1WFR/63S/M63	<b>115.636S.01.W</b> <b>115.636S.01.WR</b>
M 63 x 1,5	58,4 - 65,8 53,8 - 61,2	49,5 - 56	80	76	19	E1WF/63/M63 E1WFR/63/M63	<b>115.6363.01.W</b> <b>115.6363.01.WR</b>
M 75 x 1,5	64,8 - 72,2 60,2 - 68	54,5 - 62	90	82	19	E1WF/75S/M75 E1WFR/75S/M75	<b>115.747S.01.W</b> <b>115.747S.01.WR</b>
M 75 x 1,5	71,1 - 78 66,5 - 73,4	60,5 - 68	90	82	19	E1WF/75/M75 E1WFR/75/M75	<b>115.7474.01.W</b> <b>115.7474.01.WR</b>
M 80 x 2	77 - 84 79,6 - 90	62,2 - 72	104	110	25	E1WF/80/M80 E1WF/80H/M80	<b>115.8A8A.01.W</b> <b>115.8A8A.01.WE</b>
M 85 x 2	75 - 85,4 79,6 - 90	69 - 78	104	110	25	E1WF/85/M85 E1WFR/85/M85	<b>115.8F8F.01.W</b> <b>115.8F8F.01.WR</b>
M 90 x 2	88 - 96 92 - 102	74 - 84	114	110	25	E1WF/90/M90 E1WF/90H/M90	<b>115.9A9A.01.W</b> <b>115.9A9A.01.WE</b>
M 100 x 2	92 - 102 87,4 - 97,4	82 - 90	114	110	25	E1WF/100/M100 E1WFR/100/M100	<b>115.9K9K.01.W</b> <b>115.9K9K.01.WR</b>



Kabel mit Cable with Bestell-Nummer / Reference no.:  
Stahlgeflechtarmierung SWB: woven steel wire armour SWB: "W" ersetzen durch X / exchange for X  
Stahlbandarmierung STA: steel tape armour STA: "W" ersetzen durch Z / exchange for Z

**Auf Anfrage:**

- andere Gewinde wie Pg, NPT, NPS, BSP
- in Messing vernickelt
- in Edelstahl A4
- für Temperaturbereich -60° C bis 180° C

**On request:**

- other entry threads like Pg, NPT, NPS, BSP
- in brass nickel-plated
- in stainless steel 316
- for temperature range -60° C to 180° C

**EExd-Anwendung/ EExd Application:**

Gas-Gruppe Gas Group	Innere Zündquelle Internal Ignition Source	Gehäuse-Volumen Enclosure Volume	Zone Zone
IIA, IIB, IIC	nein/ no	alle/ any	1 oder/ or 2
IIA, IIB	ja/ yes	alle/ any	2
IIA, IIB	ja/ yes	≤ 2 Liter/ litres	1

**EExe-Anwendung/ EExe Application:**

- Gruppe/ Group II
- Gas (G) Zone 1 + 2
- Staub/ Dust (D) Zone 21 + 22

Weitere Details sind anzufragen / Please ask for additional details

## Progress-M / EX

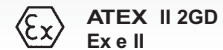
Material: Messing vernickelt  
 Dichteinsatz: TPE  
 O-Ring: NBR  
 Einsatztemperatur: -40 °C bis 100 °C  
 Schutzart: IP 68



Material: brass, nickel-plated  
 Sealing insert: TPE  
 O-ring: NBR  
 Temperature range: -40 °C to 100 °C  
 Protection type: IP 68

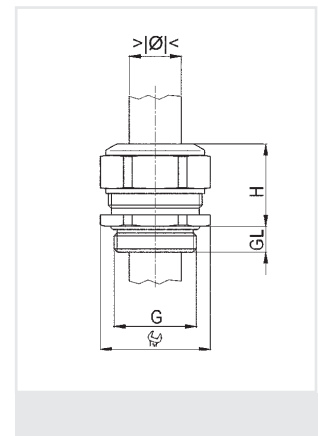
**101.10**  
**101.60**

Zertifikat: PTB 02 ATEX 1126 X

Certificate: PTB 02 ATEX 1126 X



Gewinde Entry Thread G			H mm	GL mm	Progress MS EX	HUGRO No.
<b>kurzes Anschlussgewinde / short entry thread</b>						
M 8 x 1,25	3 - 3,5	11	14	5	EX1000.08.035	<b>101.0803.10</b>
	4 - 5				EX1000.08.050	<b>101.0805.10</b>
M 10 x 1,5	3 - 4	13	15	5	EX1000.10.040	<b>101.1004.10</b>
	4,5 - 6				EX1000.10.060	<b>101.1006.10</b>
M 12 x 1,5	5 - 6,5	15	17	5	EX1000.12.065	<b>101.1506.10</b>
	6,5 - 8				EX1000.12.080	<b>101.1508.10</b>
M 16 x 1,5	4,5 - 6	18	20	5	EX1000.17.060	<b>101.1706.10</b>
	6 - 8				EX1000.17.080	<b>101.1708.10</b>
M 20 x 1,5	6 - 8	24	21	6	EX1000.20.080	<b>101.2008.10</b>
	8 - 11				EX1000.20.110	<b>101.2011.10</b>
M 25 x 1,5	9,5 - 12,5	30	25	7	EX1000.25.125	<b>101.2512.10</b>
	12,5 - 16				EX1000.25.160	<b>101.2516.10</b>
M 32 x 1,5	14 - 17	36	28	8	EX1000.32.170	<b>101.3217.10</b>
	17 - 21				EX1000.32.210	<b>101.3221.10</b>
M 40 x 1,5	20 - 24	46	31	8	EX1000.40.240	<b>101.4024.10</b>
	24 - 28,5				EX1000.40.285	<b>101.4028.10</b>
<b>langes Anschlussgewinde / long entry thread</b>						
M 8 x 1,25	3 - 3,5	11	14	10	EX1100.08.035	<b>101.0803.60</b>
	4 - 5				EX1100.08.050	<b>101.0805.60</b>
M 10 x 1,5	3 - 4	13	15	10	EX1100.10.040	<b>101.1004.60</b>
	4,5 - 6				EX1100.10.060	<b>101.1006.60</b>
M 12 x 1,5	5 - 6,5	15	17	10	EX1100.12.065	<b>101.1506.60</b>
	6,5 - 8				EX1100.12.080	<b>101.1508.60</b>
M 16 x 1,5	4,5 - 6	18	20	10	EX1100.17.060	<b>101.1706.60</b>
	6 - 8				EX1100.17.080	<b>101.1708.60</b>
M 20 x 1,5	6 - 8	24	21	10	EX1100.20.080	<b>101.2008.60</b>
	8 - 11				EX1100.20.110	<b>101.2011.60</b>
M 25 x 1,5	9,5 - 12,5	30	25	11	EX1100.25.125	<b>101.2512.60</b>
	12,5 - 16				EX1100.25.160	<b>101.2516.60</b>
M 32 x 1,5	14 - 17	36	28	13	EX1100.32.170	<b>101.3217.60</b>
	17 - 21				EX1100.32.210	<b>101.3221.60</b>
M 40 x 1,5	20 - 24	46	31	13	EX1100.40.240	<b>101.4024.60</b>
	24 - 28,5				EX1100.40.285	<b>101.4028.60</b>



Kabelverschraubungen  
 EMV-Schutz  
 Ex-Schutz  
 Kabelschutzsysteme  
 Zubehör  
 Technischer Anhang  
 Artikel-Verzeichnis

## Progress-M/EX (Pg)

Material: Messing vernickelt  
 Dichteinsatz: TPE  
 O-Ring: NBR  
 Einsatztemperatur: -40 °C bis 100 °C  
 Schutzart: IP 68



Material: brass, nickel-plated  
 Sealing insert: TPE  
 O-ring: NBR  
 Temperature range: -40 °C to 100 °C  
 Protection type: IP 68

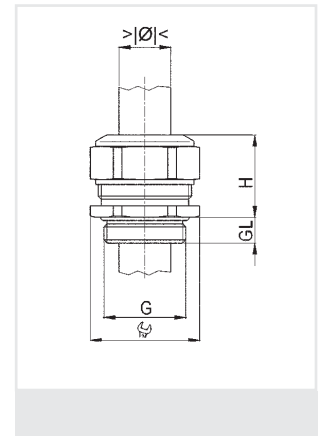
**101.10**  
**101.60**

Zertifikat: PTB 02 ATEX1126X

Certificate: PTB 02 ATEX 1126 X



Gewinde Entry Thread G			H mm	GL mm	Progress MS EX	HUGRO No.
<b>kurzes Anschlussgewinde / short entry thread</b>						
Pg 7	5 - 6,5	15	17	6	EX1000.07.065	<b>101.0706.10</b>
	6,5 - 8				EX1000.07.080	<b>101.0708.10</b>
Pg 9	4,5 - 6	18	20	6	EX1000.09.060	<b>101.0906.10</b>
	6 - 8				EX1000.09.080	<b>101.0908.10</b>
Pg 11	4 - 5,5	21	21	6	EX1000.11.055	<b>101.1105.10</b>
	5,5 - 8,5				EX1000.11.085	<b>101.1108.10</b>
Pg 13,5	6 - 8	24	21	6	EX1000.13.080	<b>101.1308.10</b>
	8 - 11				EX1000.13.110	<b>101.1311.10</b>
Pg 16	6 - 8	24	21	6	EX1000.16.080	<b>101.1608.10</b>
	8 - 11				EX1000.16.110	<b>101.1611.10</b>
Pg 21	9,5 - 12,5	30	25	7,5	EX1000.21.125	<b>101.2112.10</b>
	12,5 - 16				EX1000.21.160	<b>101.2116.10</b>
Pg 29	16 - 19	38	28	8	EX1000.29.190	<b>101.2919.10</b>
	19 - 23				EX1000.29.230	<b>101.2923.10</b>
Pg 36	21,5 - 26	50	32	8	EX1000.36.260	<b>101.3626.10</b>
	26 - 30,5				EX1000.36.305	<b>101.3630.10</b>
<b>langes Anschlussgewinde / long entry thread</b>						
Pg 7	5 - 6,5	15	17	10	EX1100.07.065	<b>101.0706.60</b>
	6,5 - 8				EX1100.07.080	<b>101.0708.60</b>
Pg 9	4,5 - 6	18	20	10	EX1100.09.060	<b>101.0906.60</b>
	6 - 8				EX1100.09.080	<b>101.0908.60</b>
Pg 11	4 - 5,5	21	21	10	EX1100.11.055	<b>101.1105.60</b>
	5,5 - 8,5				EX1100.11.085	<b>101.1108.60</b>
Pg 13,5	6 - 8	24	21	10	EX1100.13.080	<b>101.1308.60</b>
	8 - 11				EX1100.13.110	<b>101.1311.60</b>
Pg 16	6 - 8	24	21	10	EX1100.16.080	<b>101.1608.60</b>
	8 - 11				EX1100.16.110	<b>101.1611.60</b>
Pg 21	9,5 - 12,5	30	25	12	EX1100.21.125	<b>101.2112.60</b>
	12,5 - 16				EX1100.21.160	<b>101.2116.60</b>
Pg 29	16 - 19	38	28	12	EX1100.29.190	<b>101.2919.60</b>
	19 - 23				EX1100.29.230	<b>101.2923.60</b>
Pg 36	21,5 - 26	50	32	15	EX1100.36.260	<b>101.3626.60</b>
	26 - 30,5				EX1100.36.305	<b>101.3630.60</b>



## Progress-EMV / EX

Material: Messing vernickelt  
 Dichteinsatz: TPE  
 O-Ring: NBR  
 Einsatztemperatur: -40 °C bis 100 °C  
 Schutzart: IP 68

Material: brass, nickel-plated  
 Sealing insert: TPE  
 O-ring: NBR  
 Temperature range: -40 °C to 100 °C  
 Protection type: IP 68

107.10

Zertifikat: PTB 02 ATEX 1126 X

Certificate: PTB 02 ATEX 1126 X



Gewinde Entry Thread G	∅k mm	H mm	GL mm	Progress MS EMV EX	HUGRO No.
M 8 x 1,25	2,5 - 3,5	11	14	5	EX1080.08.035 <b>107.0803.10</b>
	3 - 4	14			EX1080.08.040 <b>107.0804.10</b>
M 10 x 1,5	3 - 4	13	15	5	EX1080.10.040 <b>107.1004.10</b>
	4 - 6	15			EX1080.10.060 <b>107.1006.10</b>
M 12 x 1,5	4,5 - 6	15	17	5	EX1080.12.060 <b>107.1506.10</b>
	6 - 7,5	17			EX1080.12.075 <b>107.1507.10</b>
M 16 x 1,5	6 - 8	18	20	5	EX1080.17.080 <b>107.1708.10</b>
	8 - 10	22			EX1080.17.100 <b>107.1710.10</b>
M 20 x 1,5	8 - 11	24	21	6	EX1080.20.110 <b>107.2011.10</b>
	12,5 - 14	23			EX1080.20.140 <b>107.2014.10</b>
M 25 x 1,5	13 - 16	30	25	7	EX1080.25.160 <b>107.2516.10</b>
	17 - 19	28			EX1080.25.190 <b>107.2519.10</b>
M 32 x 1,5	17 - 21	36	29	8	EX1080.32.210 <b>107.3221.10</b>
M 40 x 1,5	23 - 28,5	46	31	8	EX1080.40.285 <b>107.4028.10</b>
Pg 7	4,5 - 6	15	17	6	EX1080.07.060 <b>107.0706.10</b>
	6 - 7,5	17			EX1080.07.075 <b>107.0707.10</b>
Pg 9	6 - 8	18	20	6	EX1080.09.080 <b>107.0908.10</b>
	8 - 10	22			EX1080.09.100 <b>107.0910.10</b>
Pg 11	5,5 - 8,5	21	21	6	EX1080.11.085 <b>107.1108.10</b>
	8,5 - 12	21			EX1080.11.120 <b>107.1112.10</b>
Pg 13,5	8 - 11	24	21	6	EX1080.13.110 <b>107.1311.10</b>
	12,5 - 14	23			EX1080.13.140 <b>107.1314.10</b>
Pg 16	8 - 11	24	21	6	EX1080.16.110 <b>107.1611.10</b>
	12,5 - 14	23			EX1080.16.140 <b>107.1614.10</b>
Pg 21	13 - 16	30	25	7,5	EX1080.21.160 <b>107.2116.10</b>
	17 - 19	28			EX1080.21.190 <b>107.2119.10</b>
Pg 29	19 - 23	38	29	8	EX1080.29.230 <b>107.2923.10</b>
	23 - 25,5	29			EX1080.29.255 <b>107.2925.10</b>
Pg 36	25 - 30,5	50	32	8	EX1080.36.305 <b>107.3630.10</b>

### Auf Anfrage:

- mit langem Anschlussgewinde

### On request:

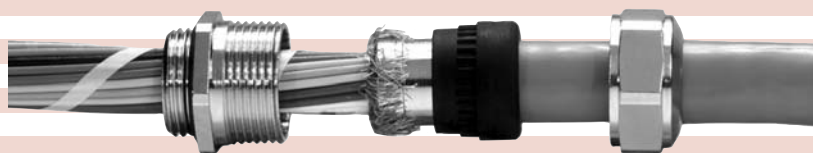
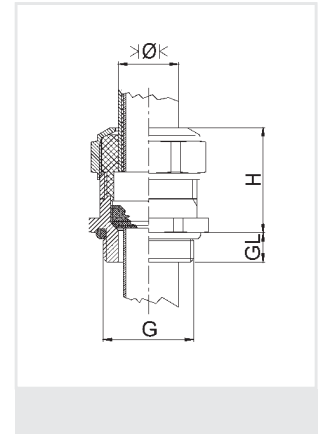
- with long entry thread

### Eigenschaften:

- einfache, schnelle und sichere Montage  
 - sehr guter Schirmkontakt 360° über Kontakthülse  
 - konstante Kontaktqualität mit kleinster Kopplungsimpedanz

### Characteristics:

- easy, fast and safe to install  
 - efficient 360° shield contact with contact socket  
 - constant contact quality with low impedance



## Progress-M / ZE-EX

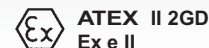
Material: Messing vernickelt  
Schrauben: rostfreier Stahl A2  
Dichteinsatz: TPE (zweiteilig)  
O-Ring: NBR  
Einsatztemperatur: -40 °C bis 100 °C  
Schutzart: IP 68

Material: brass, nickel-plated  
Screws: stainless steel A2  
Sealing insert: TPE (two-piece)  
O-ring: NBR  
Temperature range: -40 °C to 100 °C  
Protection type: IP 68

# 144.10

Zertifikat: PTB 02 ATEX 1125  
PTB 02 ATEX 1126 X \*

Certificate: PTB 02 ATEX 1125  
PTB 02 ATEX 1126 X \*



Gewinde Entry Thread G	$\varnothing$ mm	$\varnothing$ mm	H mm	GL mm	Progress MS KB EX	HUGRO No.
M 12 x 1,5	5 - 6,5 6,5 - 8	15/16	26	5	EX1803.12.03.065	144.1506.10 *
					EX1803.12.03.080	144.1508.10 *
M 16 x 1,5	6 - 10,5	18/19	30	5	EX1803.17	144.1702.10
M 20 x 1,5	8 - 15	24	31	6	EX1803.20	144.2002.10
M 25 x 1,5	12,5 - 20,5	30	35	7	EX1803.25	144.2502.10
M 32 x 1,5	17 - 25,5	36	40	8	EX1803.32	144.3202.10
M 40 x 1,5	24 - 33	46	44	8	EX1803.40	144.4002.10
M 50 x 1,5	33 - 42	55	49	9	EX1803.50	144.5002.10
M 63 x 1,5	40 - 52	70	55	10	EX1803.63	144.6302.10
Pg 7	5 - 6,5 6,5 - 8	15/16	26	6	EX1803.07.03.065	144.0706.10 *
					EX1803.07.03.080	144.0708.10 *
Pg 9	6 - 10,5	18/19	30	6	EX1803.09	144.0902.10
Pg 11	5,5 - 12	21	31	6	EX1803.11	144.1102.10
Pg 13,5	8 - 15	24	31	6	EX1803.13	144.1302.10
Pg 16	8 - 15	24	31	6	EX1803.16	144.1602.10
Pg 21	12,5 - 20,5	30	35	7,5	EX1803.21	144.2102.10
Pg 29	19 - 27,5	38	40	8	EX1803.29	144.2902.10
Pg 36	26 - 35	50	47	8	EX1803.36	144.3602.10
Pg 42	33 - 42	55	49	10	EX1803.42	144.4202.10
Pg 48	37 - 49	65	51	11	EX1803.48	144.4802.10

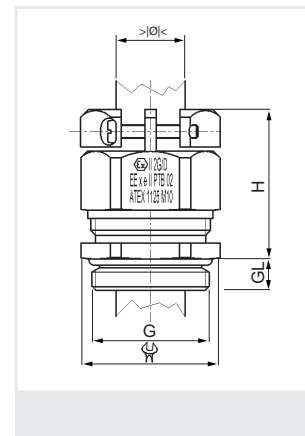
\*) einteiliger Dichteinsatz / one-piece sealing

### Auf Anfrage:

- mit langem Anschlussgewinde
- für höhere Temperaturen bis 200 °C
- aus rostfreiem Stahl 1.4305 oder 1.4435

### On request:

- with long entry thread
- for higher temperatures up to 200 °C
- made of stainless steel 1.4305 or 1.4435



**Progress-EMV/ZE-EX**

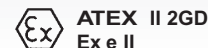
**148.10**

Material: Messing vernickelt  
Schrauben: rostfreier Stahl A2  
Dichtensatz: TPE  
O-Ring: NBR  
Einsatztemperatur: -40 °C bis 100 °C  
Schutzart: IP 68

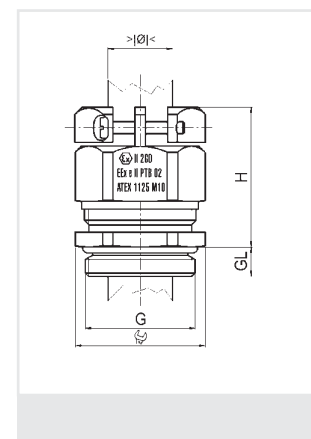
Material: brass, nickel-plated  
Screws: stainless steel A2  
Sealing insert: TPE  
O-ring: NBR  
Temperature range: -40 °C to 100 °C  
Protection type: IP 68

Zertifikate: PTB 02 ATEX 1125  
PTB 02 ATEX 1126 X \*

Certificates: PTB 02 ATEX 1125  
PTB 02 ATEX 1126 X \*



Gewinde Entry Thread G	$\varnothing$ mm	$\varnothing$ mm	H mm	GL mm	Progress MS EMV KB EX	HUGRO No.
M 12 x 1,5	4,5 - 6	15/16	26	5	EX1803.80.12.060	<b>148.1506.10 *</b>
	6 - 7,5				EX1803.80.12.075	<b>148.1507.10 *</b>
M 16 x 1,5	6 - 8	18/19	30	5	EX1803.80.17.080	<b>148.1708.10</b>
	8 - 10				EX1803.80.17.100	<b>148.1710.10</b>
M 20 x 1,5	8 - 11	24	31	6	EX1803.80.20.110	<b>148.2011.10</b>
	11 - 14				EX1803.80.20.140	<b>148.2014.10</b>
M 25 x 1,5	13 - 16	30	35	7	EX1803.80.25.160	<b>148.2516.10</b>
	16 - 19				EX1803.80.25.190	<b>148.2519.10</b>
M 32 x 1,5	18 - 21	36	40	8	EX1803.80.32.210	<b>148.3221.10</b>
	21 - 25				EX1803.80.32.250	<b>148.3225.10</b>
M 40 x 1,5	24 - 28,5	46	44	8	EX1803.80.40.285	<b>148.4028.10</b>
	28,5 - 32				EX1803.80.40.320	<b>148.4032.10</b>
M 50 x 1,5	33 - 37	55	49	9	EX1803.80.50.370	<b>148.5037.10</b>
	37 - 41				EX1803.80.50.410	<b>148.5041.10</b>
M 63 x 1,5	40 - 46	70	55	10	EX1803.80.63.460	<b>148.6346.10</b>
	46 - 50				EX1803.80.63.500	<b>148.6350.10</b>
Pg 7	4,5 - 6	15/16	26	6	EX1803.80.07.060	<b>148.0706.10 *</b>
	6 - 7,5				EX1803.80.07.075	<b>148.0707.10 *</b>
Pg 9	6 - 8	18/19	30	6	EX1803.80.09.080	<b>148.0908.10</b>
	8 - 10				EX1803.80.09.100	<b>148.0910.10</b>
Pg 11	5,5 - 8,5	21	31	6	EX1803.80.11.085	<b>148.1108.10</b>
	8,5 - 12				EX1803.80.11.120	<b>148.1112.10</b>
Pg 13,5	8 - 11	24	31	6	EX1803.80.13.110	<b>148.1311.10</b>
	11 - 14				EX1803.80.13.140	<b>148.1314.10</b>
Pg 16	8 - 11	24	31	6	EX1803.80.16.110	<b>148.1611.10</b>
	11 - 14				EX1803.80.16.140	<b>148.1614.10</b>
Pg 21	13 - 16	30	35	7,5	EX1803.80.21.160	<b>148.2116.10</b>
	16 - 19				EX1803.80.21.190	<b>148.2119.10</b>
Pg 29	19 - 23	38	40	8	EX1803.80.29.230	<b>148.2923.10</b>
	23 - 25,5				EX1803.80.29.255	<b>148.2925.10</b>
Pg 36	25 - 30,5	50	47	8	EX1803.80.36.305	<b>148.3630.10</b>
	30,5 - 35				EX1803.80.36.350	<b>148.3635.10</b>
Pg 42	33 - 37	55	49	10	EX1803.80.42.370	<b>148.4237.10</b>
	37 - 41				EX1803.80.42.410	<b>148.4241.10</b>
Pg 48	39 - 43	65	51	11	EX1803.80.48.430	<b>148.4843.10</b>
	43 - 46,5				EX1803.80.48.465	<b>148.4846.10</b>



**Auf Anfrage:**  
- mit langem Anschlussgewinde

**On request:**  
- with long entry thread

**Eigenschaften:**  
- einfache, schnelle und sichere Montage  
- sehr guter Schirmkontakt 360° über Kontakthülse  
- konstante Kontakqualität mit kleinster Kopplungsimpedanz

**Characteristics:**  
- easy, fast and safe to install  
- efficient 360° shield contact with contact socket  
- constant contact quality with low impedances

## Progress-M / BZ-EX

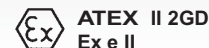
Material: Messing vernickelt  
Schrauben: rostfreier Stahl A2  
Dichtensatz: TPE (zweiteilig)  
O-Ring: NBR  
Einsatztemperatur: -40 °C bis 100 °C  
Schutzart: IP 68

Material: brass, nickel-plated  
Screws: stainless steel A2  
Sealing insert: TPE (two-piece)  
O-ring: NBR  
Temperature range: -40 °C to +100 °C  
Protection type: IP 68

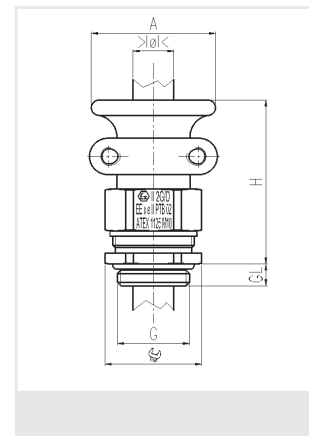
**147.10**  
**147.30**

Zertifikat: PTB 02 ATEX 1125

Certificate: PTB 02 ATEX 1125



Gewinde Entry Thread G			A mm	H mm	GL mm	Progress MS T + KB EX	HUGRO No.
<b>kurzes Anschlussgewinde / short entry thread</b>							
M 16 x 1,5	6 - 10,5	18	28	43	5	EX1801.17	<b>147.1702.10</b>
M 20 x 1,5	8 - 15	24	34	46	6	EX1801.20	<b>147.2002.10</b>
M 25 x 1,5	12,5 - 20,5	30	44	52	7	EX1801.25	<b>147.2502.10</b>
M 32 x 1,5	17 - 25,5	36	49,5	59	8	EX1801.32	<b>147.3202.10</b>
M 40 x 1,5	24 - 33	46	57	59	8	EX1801.40	<b>147.4002.10</b>
<b>langes Anschlussgewinde / long entry thread</b>							
Pg 9	6 - 10,5	18	28	43	6	EX1801.09	<b>147.0902.10</b>
Pg 11	5,5 - 12	21	30	43	6	EX1801.11	<b>147.1102.10</b>
Pg 13,5	8 - 15	24	34	46	6	EX1801.13	<b>147.1302.10</b>
Pg 16	8 - 15	24	34	46	6	EX1801.16	<b>147.1602.10</b>
Pg 21	12,5 - 20,5	30	44	52	7,5	EX1801.21	<b>147.2102.10</b>
Pg 29	19 - 27,5	38	50	59	8	EX1801.29	<b>147.2902.10</b>
<b>langes Anschlussgewinde / long entry thread</b>							
M 16 x 1,5	6 - 10,5	18	28	43	10	EX1811.17	<b>147.1702.30</b>
M 20 x 1,5	8 - 15	24	34	46	10	EX1811.20	<b>147.2002.30</b>
M 25 x 1,5	12,5 - 20,5	30	44	52	11	EX1811.25	<b>147.2502.30</b>
M 32 x 1,5	17 - 25,5	36	49,5	59	13	EX1811.32	<b>147.3202.30</b>
M 40 x 1,5	24 - 33	46	57	59	13	EX1811.40	<b>147.4002.30</b>
<b>langes Anschlussgewinde / long entry thread</b>							
Pg 9	6 - 10,5	18	28	43	10	EX1811.09	<b>147.0902.30</b>
Pg 11	5,5 - 12	21	30	43	10	EX1811.11	<b>147.1102.30</b>
Pg 13,5	8 - 15	24	34	46	10	EX1811.13	<b>147.1302.30</b>
Pg 16	8 - 15	24	34	46	10	EX1811.16	<b>147.1602.30</b>
Pg 21	12,5 - 20,5	30	44	52	12	EX1811.21	<b>147.2102.30</b>
Pg 29	19 - 27,5	38	50	59	12	EX1811.29	<b>147.2902.30</b>



**Auf Anfrage:**  
für höhere Temperaturen bis 200 °C

**On request:**  
for higher temperatures up to 200 °C



**WAZU-M/EX**

Material: Messing vernickelt  
Klemmeinsatz: PA  
Dichtung: NBR  
O-Ring: NBR  
Einsatztemperatur: -20 °C bis 95 °C  
Schutzart: IP 68



Material: brass, nickel-plated  
Clamping insert: PA (Nylon)  
Sealing insert: NBR  
O-ring: NBR  
Temperature range: -20 °C to 95 °C  
Protection type: IP 68

**154.10**  
**154.30**

Zertifikat: DMT 03 ATEX E 051 X  
IECEX BVS07.0019 X

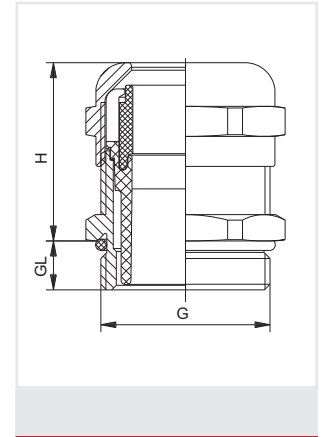
Certificate: DMT 03 ATEX E 051 X  
IECEX BVS07.0019 X



Gewinde Entry Thread G	 mm	 mm	H mm	GL mm	HSK-M-Ex	HUGRO No.
<b>kurzes Anschlussgewinde / short entry thread</b>						
M 12 x 1,5	2 - 5 3 - 6,5	14	19	6,5	1.610.1200.51 1.610.1200.50	<b>154.1505.10</b> <b>154.1507.10</b>
M 16 x 1,5	2 - 6 4 - 8	19/17	21	6	1.610.1600.51 1.610.1600.50	<b>154.1706.10</b> <b>154.1708.10</b>
M 20 x 1,5	6 - 10 5 - 9 6 - 12	20 22	22 23	6	1.610.1611.50 1.610.2000.51 1.610.2000.50	<b>154.1710.10</b> <b>154.2009.10</b> <b>154.2012.10</b>
M 25 x 1,5	10 - 14 10 - 16 14 - 18	24 30	24 25	6	1.610.2016.50 1.610.2500.51 1.610.2500.50	<b>154.2014.10</b> <b>154.2516.10</b> <b>154.2518.10</b>
M 32 x 1,5	13 - 20 20 - 25	40	31	8	1.610.3200.51 1.610.3200.50	<b>154.3220.10</b> <b>154.3225.10</b>
M 40 x 1,5	20 - 26 22 - 32	50	37	8	1.610.4000.51 1.610.4000.50	<b>154.4026.10</b> <b>154.4032.10</b>
M 50 x 1,5	25 - 31 32 - 38	57	37	9	1.610.5000.51 1.610.5000.50	<b>154.5031.10</b> <b>154.5038.10</b>
M 63 x 1,5	29 - 35 37 - 44	68/64	38	10	1.610.6300.51 1.610.6300.50	<b>154.6335.10</b> <b>154.6344.10</b>
<b>langes Anschlussgewinde / long entry thread</b>						
M 12 x 1,5	2 - 5 3 - 6,5	14	19	10	1.610.1200.31 1.610.1200.30	<b>154.1505.30</b> <b>154.1507.30</b>
M 16 x 1,5	2 - 6 4 - 8 6 - 10	19/17 20	21 22	10	1.610.1600.31 1.610.1600.30 1.610.1611.30	<b>154.1706.30</b> <b>154.1708.30</b> <b>154.1710.30</b>
M 20 x 1,5	5 - 9 6 - 12 10 - 14	22 24	23 24	10	1.610.2000.31 1.610.2000.30 1.610.2016.30	<b>154.2009.30</b> <b>154.2012.30</b> <b>154.2014.30</b>
M 25 x 1,5	10 - 16 14 - 18	30 30	25 25	12	1.610.2500.31 1.610.2500.30	<b>154.2516.30</b> <b>154.2518.30</b>
M 32 x 1,5	13 - 20 20 - 25	40	31	12	1.610.3200.31 1.610.3200.30	<b>154.3220.30</b> <b>154.3225.30</b>
M 40 x 1,5	20 - 26 22 - 32	50	37	15	1.610.4000.31 1.610.4000.30	<b>154.4026.30</b> <b>154.4032.30</b>
M 50 x 1,5	25 - 31 32 - 38	57	37	15	1.610.5000.31 1.610.5000.30	<b>154.5031.30</b> <b>154.5038.30</b>
M 63 x 1,5	29 - 35 37 - 44	68/64	38	15	1.610.6300.31 1.610.6300.30	<b>154.6335.30</b> <b>154.6344.30</b>

**Auf Anfrage:**  
für Temperaturbereiche  
-60° C bis 105° C  
-20° C bis 130° C

**On request:**  
for temperature ranges  
-60° C to 105° C  
-20° C to 130° C



Kabelverschraubungen

EMV-Schutz

Ex-Schutz

Kabelschutzsysteme

Zubehör

Technischer Anhang

Artikel-Verzeichnis

## WAZU-M/EX (Pg + NPT)

Material: Messing vernickelt  
 Klemmeinsatz: PA  
 Dichtung: NBR  
 O-Ring: NBR  
 Einsatztemperatur: -20 °C bis 95 °C  
 Schutzart: IP 68

Material: brass, nickel-plated  
 Clamping insert: PA (Nylon)  
 Sealing insert: NBR  
 O-ring: NBR  
 Temperature range: -20 °C to 95 °C  
 Protection type: IP 68



**154.10**  
**154.30**

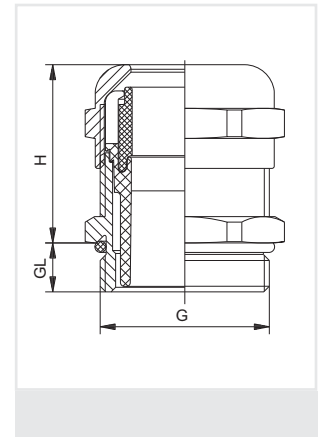
Zertifikat: DMT 03 ATEX E 051 X  
 IECEx BVS 07.0019 X

Certificate: DMT 03 ATEX E 051 X  
 IECEx BVS 07.0019 X



IECEx Ex II ATEX II 2G 1D Ex e II

Gewinde Entry Thread G	 mm	 mm	H mm	GL mm	HSK-M-Ex	HUGRO No.
<b>kurzes Anschlussgewinde / short entry thread</b>						
Pg 7	2 - 5	14	19	5	1.610.0700.15	<b>154.0705.10</b>
	3 - 6,5				1.610.0700.01	<b>154.0707.10</b>
Pg 9	2 - 6	17	21	6	1.610.0900.15	<b>154.0906.10</b>
	4 - 8				1.610.0900.01	<b>154.0908.10</b>
Pg 11	3 - 7	20	22	6	1.610.1100.15	<b>154.1107.10</b>
	6 - 10				1.610.1100.01	<b>154.1110.10</b>
Pg 13,5	5 - 9	22	23	6,5	1.610.1300.15	<b>154.1309.10</b>
	6 - 12				1.610.1300.01	<b>154.1312.10</b>
Pg 16	7 - 12	24	24	6,5	1.610.1600.15	<b>154.1612.10</b>
	10 - 14				1.610.1600.01	<b>154.1614.10</b>
Pg 21	10 - 16	30	25	7	1.610.2100.15	<b>154.2116.10</b>
	14 - 18				1.610.2100.01	<b>154.2118.10</b>
Pg 29	13 - 20	40	31	8	1.610.2900.15	<b>154.2920.10</b>
	20 - 25				1.610.2900.01	<b>154.2925.10</b>
Pg 36	20 - 26	50	37	8	1.610.3600.15	<b>154.3626.10</b>
	22 - 32				1.610.3600.01	<b>154.3632.10</b>
Pg 42	25 - 31	57	37	9	1.610.4200.15	<b>154.4231.10</b>
	32 - 38				1.610.4200.01	<b>154.4238.10</b>
Pg 48	29 - 35	64	38	10	1.610.4800.15	<b>154.4835.10</b>
	37 - 44				1.610.4800.01	<b>154.4844.10</b>
<b>langes Anschlussgewinde / long entry thread</b>						
Pg 7	2 - 5	14	19	10	1.610.0700.61	<b>154.0705.30</b>
	3 - 6,5				1.610.0700.60	<b>154.0707.30</b>
Pg 9	2 - 6	17	21	10	1.610.0900.61	<b>154.0906.30</b>
	4 - 8				1.610.0900.60	<b>154.0908.30</b>
Pg 11	3 - 7	20	22	10	1.610.1100.61	<b>154.1107.30</b>
	6 - 10				1.610.1100.60	<b>154.1110.30</b>
Pg 13,5	5 - 9	22	23	10	1.610.1300.61	<b>154.1309.30</b>
	6 - 12				1.610.1300.60	<b>154.1312.30</b>
Pg 16	7 - 12	24	24	10	1.610.1600.61	<b>154.1612.30</b>
	10 - 14				1.610.1600.60	<b>154.1614.30</b>
Pg 21	10 - 16	30	25	12	1.610.2100.61	<b>154.2116.30</b>
	14 - 18				1.610.2100.60	<b>154.2118.30</b>
Pg 29	13 - 20	40	31	12	1.610.2900.61	<b>154.2920.30</b>
	20 - 25				1.610.2900.60	<b>154.2925.30</b>
Pg 36	20 - 26	50	37	15	1.610.3600.61	<b>154.3626.30</b>
	22 - 32				1.610.3600.60	<b>154.3632.30</b>
Pg 42	25 - 31	57	37	15	1.610.4200.61	<b>154.4231.30</b>
	32 - 38				1.610.4200.60	<b>154.4238.30</b>
Pg 48	29 - 35	64	38	15	1.610.4800.61	<b>154.4835.30</b>
	37 - 44				1.610.4800.60	<b>154.4844.30</b>
3/8" NPT	2 - 6	19/17	21	15	1.610.3800.71	<b>154.3906.10</b>
	4 - 8				1.610.3800.70	<b>154.3908.10</b>
1/2" NPT	5 - 9	24/22	24	13	1.610.1200.71	<b>154.1909.10</b>
	6 - 12				1.610.1200.70	<b>154.1912.10</b>
3/4" NPT	10 - 16	30	25	13	1.610.3400.71	<b>154.3516.10</b>
	14 - 18				1.610.3400.70	<b>154.3518.10</b>
1" NPT	13 - 20	40	31	19	1.610.1000.71	<b>154.7520.10</b>
	20 - 25				1.610.1000.70	<b>154.7525.10</b>
<b>Auf Anfrage:</b>		<b>On request:</b>				
für Temperaturbereiche		for temperature ranges				
-60° C bis 105° C		-60° C to 105° C				
-20° C bis 130° C		-20° C to 130° C				



## WAZU-S/EX

Material: Edelstahl (1.4305)  
 Klemmeinsatz: PA  
 Dichtung: NBR  
 O-Ring: NBR  
 Einsatztemperatur: -20°C bis 95°C  
 Schutzart: IP 68

Material: stainless steel (1.4305)  
 Clamping insert: PA (Nylon)  
 Sealing insert: NBR  
 O-ring: NBR  
 Temperature range: -20°C to 95°C  
 Protection type: IP 68

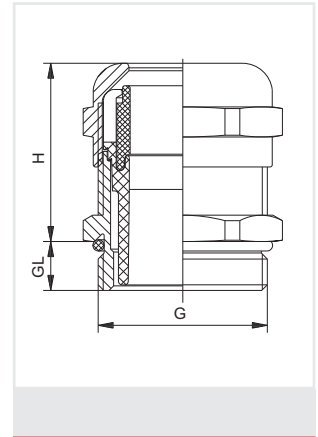
**156.10**

Zertifikate: DMT 03 ATEX E 051 X  
 IECEx BVS 07.0019 X

Certificates: DMT 03 ATEX E 051 X  
 IECEx BVS 07.0019 X



Gewinde Entry Thread G	$\varnothing$ mm	$\varnothing$ mm	H mm	GL mm	HSK-INOX-Ex	HUGRO No.
M 12 x 1,5	2 - 5	14	19	6,5	1.612.1200.51	<b>156.1505.10</b>
	3 - 6,5				1.612.1200.50	<b>156.1507.10</b>
M 16 x 1,5	3 - 7	22	22	6	1.612.1600.51	<b>156.1707.10</b>
	5 - 10				1.612.1600.50	<b>156.1710.10</b>
M 20 x 1,5	7 - 12	24	24	6	1.612.2000.51	<b>156.2012.10</b>
	10 - 14				1.612.2000.50	<b>156.2014.10</b>
M 25 x 1,5	9 - 16	30	25	7	1.612.2500.51	<b>156.2516.10</b>
	13 - 18				1.612.2500.50	<b>156.2518.10</b>
M 32 x 1,5	13 - 20	41	31	8	1.612.3200.51	<b>156.3220.10</b>
	20 - 25				1.612.3200.50	<b>156.3225.10</b>
M 40 x 1,5	20 - 26	50	37	8	1.612.4000.51	<b>156.4026.10</b>
	22 - 32				1.612.4000.50	<b>156.4032.10</b>



Pg 7	2 - 5	14	19	5	1.612.0700.15	<b>156.0705.10</b>
	3 - 6,5				1.612.0700.01	<b>156.0707.10</b>
Pg 9	2 - 6	17	21	6	1.612.0900.15	<b>156.0906.10</b>
	4 - 8				1.612.0900.01	<b>156.0908.10</b>
Pg 11	3 - 7	22	22	6	1.612.1100.15	<b>156.1107.10</b>
	5 - 10				1.612.1100.01	<b>156.1110.10</b>
Pg 13,5	5 - 9	22	23	6	1.612.1300.15	<b>156.1309.10</b>
	6 - 12				1.612.1300.01	<b>156.1312.10</b>
Pg 16	7 - 12	24	24	6	1.612.1600.15	<b>156.1612.10</b>
	10 - 14				1.612.1600.01	<b>156.1614.10</b>
Pg 21	9 - 16	30	25	7	1.612.2100.15	<b>156.2116.10</b>
	13 - 18				1.612.2100.01	<b>156.2118.10</b>
Pg 29	13 - 20	41	31	8	1.612.2900.15	<b>156.2920.10</b>
	20 - 25				1.612.2900.01	<b>156.2925.10</b>
Pg 36	20 - 26	50	37	8	1.612.3600.15	<b>156.3626.10</b>
	22 - 32				1.612.3600.01	<b>156.3632.10</b>



**Auf Anfrage:**

- für Temperaturbereich  
 -60° C bis 105° C  
 -20° C bis 130° C

**On request:**

- for temperature ranges  
 -60° C to 105° C  
 -20° C to 130° C

# Kabelverschraubungen

EMV-gerecht

## WAZU-EMV / EX (Pg)

# Cable Glands

EMC protection



Qualität aus Waldkirch

Material: Messing vernickelt  
 Klemmeinsatz: PA  
 Dichtung: NBR  
 O-Ring: NBR  
 Einsatztemperatur: -20 °C bis 95 °C  
 Schutzart: IP 68

Material: brass, nickel-plated  
 Clamping insert: PA (Nylon)  
 Sealing insert: NBR  
 O-ring: NBR  
 Temperature range: -20 °C to 95 °C  
 Protection type: IP 68

157.10

157.30

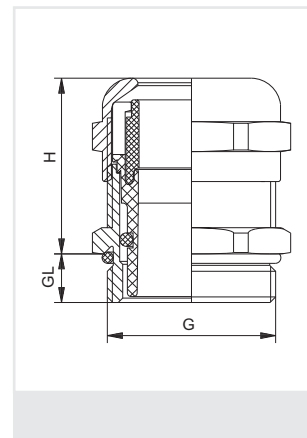
Zertifikat: DMT 03 ATEX E 051 X  
 IECEx BVS07.0019 X

Certificate: DMT 03 ATEX E 051 X  
 IECEx BVS07.0019 X



ATEX II 2G 1D  
 Ex e II

Gewinde Entry Thread G			H mm	GL mm	HSK-M-EMV-Ex	HUGRO No.
<b>kurzes Anschlussgewinde / short entry thread</b>						
Pg 7	2 - 5	14	19	5	1.616.0700.15	157.0705.10
	3 - 6,5				1.616.0700.01	157.0707.10
Pg 9	2 - 6	17	21	6	1.616.0900.15	157.0906.10
	4 - 8				1.616.0900.01	157.0908.10
Pg 11	3 - 7	20	22	6	1.616.1100.15	157.1107.10
	6 - 10				1.616.1100.01	157.1110.10
Pg 13,5	5 - 9	22	23	6,5	1.616.1300.15	157.1309.10
	6 - 12				1.616.1300.01	157.1312.10
Pg 16	7 - 12	24	24	6,5	1.616.1600.15	157.1612.10
	10 - 14				1.616.1600.01	157.1614.10
Pg 21	10 - 16	30	25	7	1.616.2100.15	157.2116.10
	14 - 18				1.616.2100.01	157.2118.10
Pg 29	13 - 20	40	31	8	1.616.2900.15	157.2920.10
	20 - 25				1.616.2900.01	157.2925.10
Pg 36	20 - 26	50	37	8	1.616.3600.15	157.3626.10
	22 - 32				1.616.3600.01	157.3632.10
Pg 42	25 - 31	57	37	9	1.616.4200.15	157.4231.10
	32 - 38				1.616.4200.01	157.4238.10
Pg 48	29 - 35	64	38	10	1.616.4800.15	157.4835.10
	37 - 44				1.616.4800.01	157.4844.10
<b>langes Anschlussgewinde / long entry thread</b>						
Pg 7	2 - 5	14	19	10	1.616.0700.61	157.0705.30
	3 - 6,5				1.616.0700.60	157.0707.30
Pg 9	2 - 6	17	21	10	1.616.0900.61	157.0906.30
	4 - 8				1.616.0900.60	157.0908.30
Pg 11	3 - 7	20	22	10	1.616.1100.61	157.1107.30
	6 - 10				1.616.1100.60	157.1110.30
Pg 13,5	5 - 9	22	23	10	1.616.1300.61	157.1309.30
	6 - 12				1.616.1300.60	157.1312.30
Pg 16	7 - 12	24	24	10	1.616.1600.61	157.1612.30
	10 - 14				1.616.1600.60	157.1614.30
Pg 21	10 - 16	30	25	12	1.616.2100.61	157.2116.30
	14 - 18				1.616.2100.60	157.2118.30
Pg 29	13 - 20	40	31	12	1.616.2900.61	157.2920.30
	20 - 25				1.616.2900.60	157.2925.30
Pg 36	20 - 26	50	37	15	1.616.3600.61	157.3626.30
	22 - 32				1.616.3600.60	157.3632.30
Pg 42	25 - 31	57	37	15	1.616.4200.61	157.4231.30
	32 - 38				1.616.4200.60	157.4238.30
Pg 48	29 - 35	64	38	15	1.616.4800.61	157.4835.30
	37 - 44				1.616.4800.60	157.4844.30



**Auf Anfrage:**

- für Temperaturbereiche  
-60 °C bis 105 °C
- 20 °C bis 130 °C
- aus rostfreiem Stahl 1.4305

**On request:**

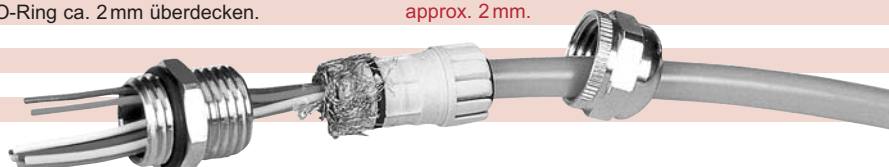
- for temperature ranges  
-60 °C to 105 °C
- 20 °C to 130 °C
- made of stainless steel 1.4305

**Einfache Handhabung:**

Das Abschirmgeflecht muss nur über den Kunststoff-Einsatz gestülpt werden und den O-Ring ca. 2 mm überdecken.

**Simple installation:**

The braided shield has to be turned up over the clamping insert and must overlap the O-ring by approx. 2 mm.



**WAZU-EMV / EX**

Material: Messing vernickelt  
Klemmeinsatz: PA  
Dichtung: NBR  
O-Ring: NBR  
Einsatztemperatur: -20 °C bis 95 °C  
Schutzart: IP 68

Material: brass, nickel-plated  
Clamping insert: PA (Nylon)  
Sealing insert: NBR  
O-ring: NBR  
Temperature range: -20 °C to 95 °C  
Protection type: IP 68

**157.10**  
**157.30**

Zertifikat: DMT 03 ATEX E 051 X  
IECEX BVS07.0019 X

Certificate: DMT 03 ATEX E 051 X  
IECEX BVS07.0019 X



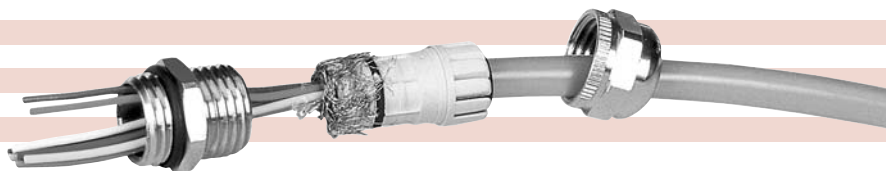
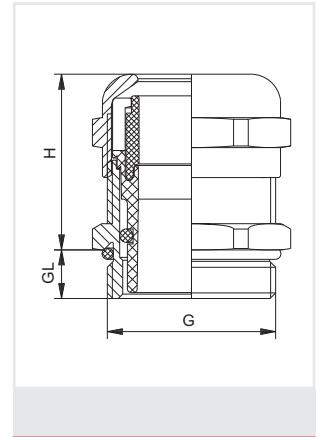
Gewinde Entry Thread G			H mm	GL mm	HSK-M-EMV-Ex	HUGRO No.
<b>kurzes Anschlussgewinde / short entry thread</b>						
M 12 x 1,5	2 - 5	14	19	6,5	1.616.1200.51	<b>157.1505.10</b>
	3 - 6,5				1.616.1200.50	<b>157.1507.10</b>
M 16 x 1,5	3 - 7	20	22	6	1.616.1600.51	<b>157.1707.10</b>
	6 - 10				1.616.1600.50	<b>157.1710.10</b>
M 20 x 1,5	7 - 12	24	24	6	1.616.2000.51	<b>157.2012.10</b>
	10 - 14				1.616.2000.50	<b>157.2014.10</b>
M 25 x 1,5	10 - 16	30	25	7	1.616.2500.51	<b>157.2516.10</b>
	14 - 18				1.616.2500.50	<b>157.2518.10</b>
M 32 x 1,5	13 - 20	40	31	8	1.616.3200.51	<b>157.3220.10</b>
	20 - 25				1.616.3200.50	<b>157.3225.10</b>
M 40 x 1,5	20 - 26	50	37	8	1.616.4000.51	<b>157.4026.10</b>
	22 - 32				1.616.4000.50	<b>157.4032.10</b>
M 50 x 1,5	25 - 31	57	37	9	1.616.5000.51	<b>157.5031.10</b>
	32 - 38				1.616.5000.50	<b>157.5038.10</b>
M 63 x 1,5	29 - 35	68/64	38	10	1.616.6300.51	<b>157.6335.10</b>
	37 - 44				1.616.6300.50	<b>157.6344.10</b>
<b>langes Anschlussgewinde / long entry thread</b>						
M 12 x 1,5	2 - 5	14	19	10	1.616.1200.31	<b>157.1505.30</b>
	3 - 6,5				1.616.1200.30	<b>157.1507.30</b>
M 16 x 1,5	3 - 7	20	22	10	1.616.1600.31	<b>157.1707.30</b>
	6 - 10				1.616.1600.30	<b>157.1710.30</b>
M 20 x 1,5	7 - 12	24	24	10	1.616.2000.31	<b>157.2012.30</b>
	10 - 14				1.616.2000.30	<b>157.2014.30</b>
M 25 x 1,5	10 - 16	30	25	12	1.616.2500.31	<b>157.2516.30</b>
	14 - 18				1.616.2500.30	<b>157.2518.30</b>
M 32 x 1,5	13 - 20	40	31	12	1.616.3200.31	<b>157.3220.30</b>
	20 - 25				1.616.3200.30	<b>157.3225.30</b>
M 40 x 1,5	20 - 26	50	37	15	1.616.4000.31	<b>157.4026.30</b>
	22 - 32				1.616.4000.30	<b>157.4032.30</b>
3/8" NPT	2 - 6	19/17	21	15	1.616.3800.71	<b>157.3906.10</b>
	4 - 8				1.616.3800.70	<b>157.3908.10</b>
1/2" NPT	5 - 9	24/22	24	13	1.616.1200.71	<b>157.1909.10</b>
	6 - 12				1.616.1200.70	<b>157.1912.10</b>
3/4" NPT	10 - 16	30	25	13	1.616.3400.71	<b>157.3516.10</b>
	14 - 18				1.616.3400.70	<b>157.3518.10</b>

**Auf Anfrage:**  
- für Temperaturbereiche  
-60 °C bis 105 °C  
- aus rostfreiem Stahl 1.4305

**On request:**  
- for temperature ranges  
-60 °C to 105 °C  
- made of stainless steel 1.4305

**Einfache Handhabung:**  
Das Abschirmgeflecht muss nur über den Kunststoff-Einsatz gestülpt werden und den O-Ring ca. 2mm überdecken.

**Simple installation:**  
The braided shield has to be turned up over the clamping insert and must overlap the O-ring by approx. 2mm.



# Kabelverschraubungen mit mehreren Durchführungen

# Cable Glands with multi-holed insert



Qualität aus Waldkirch

## WAZU-M / MF-EX (Pg)

154.14

Material: Messing vernickelt  
Klemmeinsatz: PA  
Dichteinsatz: Elastomer  
O-Ring: NBR  
Einsatztemperatur: -20° C bis 95° C  
Schutzart: IP 65 / 68

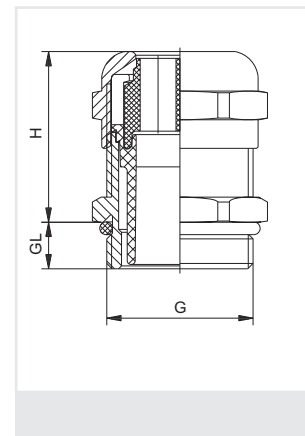
Material: brass, nickel-plated  
Clamping insert: PA (Nylon)  
Sealing insert: Elastomer  
O-ring: NBR  
Temperature range: -20° C to 95° C  
Protection type: IP 65 / 68

Zertifikat: DMT 03 ATEX E 051 X  
IECEX BVS07.0019 X

Certificate: DMT 03 ATEX E 051 X  
IECEX BVS07.0019 X



Gewinde Entry Thread G	⊘ mm	 mm	H mm	GL mm	HSK-M-Multi-Ex	HUGRO No.
Pg 9	4 x 1,4	17	21	6	1.687.0900.01	154.09144.14
	2 x 3					
Pg 11	3 x 3	20	22	6	1.687.1101.01	154.11303.14
	2 x 4					
Pg 13,5	3 x 4	22	23	6,5	1.687.1302.01	154.13403.14
	2 x 5					
Pg 16	4 x 4	24	24	6,5	1.687.1602.01	154.16404.14
	6 x 4					
	3 x 5,6					
	2 x 6					
Pg 21	4 x 6	30	25	7	1.687.2100.01	154.21604.14
	3 x 7					
Pg 29	6 x 6,5	40	31	8	1.687.2900.01	154.29656.14
	4 x 9					
Pg 36	7 x 9	50	37	8	1.687.3601.01	154.36907.14
	2 x 15					
Pg 48	6 x 12	64	38	10	1.687.4801.01	154.48126.14
	3 x 18					



Weitere Ausführungen auf Anfrage Further versions on request

**Montagehinweis:** Der Kabeldurchmesser darf 20% des Bohrungsdurchmessers, max. jedoch 1 mm, unterschreiten.  
**Notice:** Cable diameter should not be less than 20% of hole diameter but the difference between hole and cable diameter should never exceed 1 mm



# Kabelverschraubungen mit mehreren Durchführungen

# Cable Glands with multi-hole insert



Qualität aus Waldkirch

## WAZU-M / MF-EX

154.14

Material: Messing vernickelt  
Klemmeinsatz: PA  
Dichteinsatz: Elastomer  
O-Ring: NBR  
Einsatztemperatur: -20° C bis 95° C  
Schutzart: IP 65 / 68

Material: brass, nickel-plated  
Clamping insert: PA (Nylon)  
Sealing insert: Elastomer  
O-ring: NBR  
Temperature range: -20° C to 95° C  
Protection type: IP 65 / 68

Zertifikat: DMT 03 ATEX E 051 X  
IECEX BVS07.0019 X

Certificate: DMT 03 ATEX E 051 X  
IECEX BVS07.0019 X



Gewinde Entry Thread G	$\varnothing$ mm	$\varnothing$ mm	H mm	GL mm	HSK-M-MULTI-Ex	HUGRO No.
M 16 x 1,5	4x1,4	19/17	21	6	1.687.1600.50	154.17144.14
	2x3				1.687.1601.50	154.17302.14
M 20 x 1,5	6x3	22	23	6	1.687.2001.50	154.20306.14
	2x5				1.687.2003.50	154.20502.14
M 25 x 1,5	4x6	30	25	7	1.687.2500.50	154.25604.14
	3x7				1.687.2501.50	154.25703.14
M 32 x 1,5	6x6,5	40	31	8	1.687.3200.50	154.32656.14
	4x9				1.687.3201.50	154.32904.14
M 40 x 1,5	7x9	50	37	8	1.687.4001.50	154.40907.14
	2x15				1.687.4003.50	154.40152.14
M 63 x 1,5	6x12	68/64	38	10	1.687.6301.50	154.63126.14
	3x18				1.687.6302.50	154.63183.14
3/8" NPT	4x1,4	19/17	21	15	1.687.3800.70	154.39144.14
	2x3				1.687.3801.70	154.39302.14
1/2" NPT	3x4	24/22	23	13	1.687.1220.70	154.19403.14
	2x5				1.687.1221.70	154.19502.14
3/4" NPT	4x6	30	25	13	1.687.3400.70	154.35604.14
	3x7				1.687.3401.70	154.35703.14
1" NPT	6x6,5	40	31	19	1.687.1000.70	154.75656.14
	4x9				1.687.1001.70	154.75904.14

Weitere Ausführungen auf Anfrage

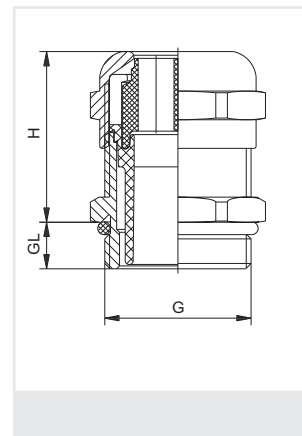
Further versions on request

**Montagehinweis:**

Der Kabeldurchmesser darf 20% des Bohrungsdurchmessers, max. jedoch 1 mm, unterschreiten.

**Notice:**

Cable diameter should not be less than 20% of hole diameter but the difference between hole and cable diameter should never exceed 1 mm



Kabelverschraubungen

EMV-Schutz

Ex-Schutz

Kabelschutzsysteme

Zubehör

Technischer Anhang

Artikel-Verzeichnis

## WAZU-M / FK-EX

154.15

Material: Messing vernickelt  
 Klemmeinsatz: PA  
 Dichteinsatz: Elastomer  
 O-Ring: NBR  
 Einsatztemperatur: -20° C bis 95° C  
 Schutzart: IP 65 / 68

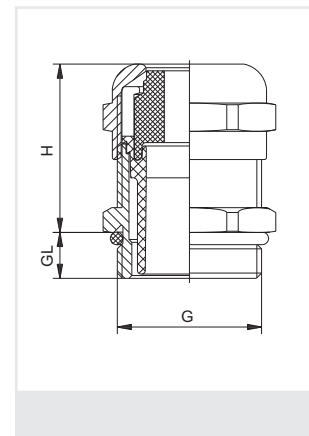
Material: brass, nickel-plated  
 Clamping insert: PA (Nylon)  
 Sealing insert: Elastomer  
 O-ring: NBR  
 Temperature range: -20° C to 95° C  
 Protection type: IP 65 / 68

Zertifikat: DMT 03 ATEX E 051 X  
 IECEx BVS07.0019 X

Certificate: DMT 03 ATEX E 051 X  
 IECEx BVS07.0019 X



Gewinde Entry Thread G	mm	mm	H mm	GL mm	HSK-M-FLAKA-Ex	HUGRO No.
M 20 x 1,5	12,0 x 7	24	24	6	1.689.2017.50	154.2002.15
	14,0 x 6				1.689.2018.50	154.2003.15
M 25 x 1,5	14,0 x 6	30	25	7	1.689.2500.50	154.2501.15
	14,0 x 7				1.689.2501.50	154.2502.15
M 32 x 1,5	22,0 x 8	40	31	8	1.689.3200.50	154.3201.15
M 40 x 1,5	28,5 x 10	50	37	8	1.689.4000.50	154.4001.15
	29,0 x 5,5				1.689.4001.50	154.4002.15
	30,5 x 12				1.689.4002.50	154.4003.15
	31,0 x 7,5				1.689.4003.50	154.4004.15
M 50 x 1,5	33,5 x 11,5	57	37	9	1.689.5000.50	154.5001.15
M 63 x 1,5	38,0 x 12	68/64	38	10	1.689.6300.50	154.6301.15
Pg 16	12,0 x 7	24	24	6.5	1.689.1601.01	154.1602.15
	14,0 x 6				1.689.1602.01	154.1603.15
Pg 21	14,0 x 6	30	25	7	1.689.2100.01	154.2101.15
	14,0 x 7				1.689.2101.01	154.2102.15
Pg 29	22,0 x 8	40	31	8	1.689.2900.01	154.2901.15
Pg 36	28,5 x 10	50	37	8	1.689.3600.01	154.3601.15
	29,0 x 5,5				1.689.3601.01	154.3602.15
	30,5 x 12				1.689.3602.01	154.3603.15
	31,0 x 7,5				1.689.3603.01	154.3604.15
Pg 42	33,5 x 11,5	57	37	9	1.689.4200.01	154.4201.15
Pg 48	38,0 x 12	64	38	10	1.689.4802.01	154.4801.15
3/4" NPT	14,0 x 6	30	25	13	1.689.3400.70	154.3501.15
	14,0 x 7				1.689.3401.70	154.3502.15
1" NPT	22,0 x 8	40	31	19	1.689.1000.70	154.7501.15



Weitere Ausführungen auf Anfrage

Further versions on request



## WAZU-MZ/EX

Material: Messing vernickelt  
Klemmeinsatz: PA  
Dichtung: NBR  
O-Ring: NBR  
Einsatztemperatur: -20 °C bis 95 °C  
Schutzart: IP 68

Material: brass, nickel-plated  
Clamping insert: PA (Nylon)  
Sealing insert: NBR  
O-ring: NBR  
Temperature range: -20 °C to 95 °C  
Protection type: IP 68

**155.10**  
**155.30**

Zertifikat: DMT 03 ATEX E 051 X  
IECEX BVS07.0019 X

Certificate: DMT 03 ATEX E 051 X  
IECEX BVS07.0019 X



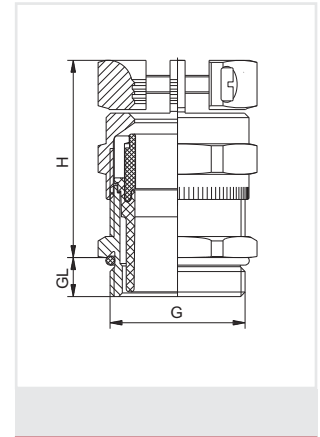
Gewinde Entry Thread G	$\varnothing$ mm	$\varnothing$ mm	H mm	GL mm	HSK-MZ-Ex	HUGRO No.
<b>kurzes Anschlussgewinde / short entry thread</b>						
M 12 x 1,5	3 - 6,5	14	26	6,5	1.611.1200.50	<b>155.1507.10</b>
M 16 x 1,5	4 - 8	19	28	6	1.611.1600.50	<b>155.1708.10</b>
	6 - 10	20	30	6	1.611.1611.50	<b>155.1710.10</b>
M 20 x 1,5	6 - 12	22	33	6	1.611.2000.50	<b>155.2012.10</b>
	10 - 14	24	33	6	1.611.2016.50	<b>155.2014.10</b>
M 25 x 1,5	14 - 18	30	37	7	1.611.2500.50	<b>155.2518.10</b>
M 32 x 1,5	20 - 25	40	43	8	1.611.3200.50	<b>155.3225.10</b>
M 40 x 1,5	24 - 32	50	50	8	1.611.4000.50	<b>155.4032.10</b>
M 50 x 1,5	32 - 38	57	51	9	1.611.5000.50	<b>155.5038.10</b>
M 63 x 1,5	37 - 44	68/64	52	10	1.611.6300.50	<b>155.6344.10</b>
Pg 7	3 - 6,5	14	26	5	1.611.0700.01	<b>155.0707.10</b>
Pg 9	4 - 8	17	28	6	1.611.0900.01	<b>155.0908.10</b>
Pg 11	6 - 10	20	30	6	1.611.1100.01	<b>155.1110.10</b>
Pg 13,5	7 - 12	22	33	6	1.611.1300.01	<b>155.1312.10</b>
Pg 16	10 - 14	24	33	6	1.611.1600.01	<b>155.1614.10</b>
Pg 21	13 - 18	30	37	7	1.611.2100.01	<b>155.2118.10</b>
Pg 29	20 - 25	40	43	8	1.611.2900.01	<b>155.2925.10</b>
Pg 36	24 - 32	50	50	8	1.611.3600.01	<b>155.3632.10</b>
Pg 42	32 - 38	57	51	9	1.611.4200.01	<b>155.4238.10</b>
Pg 48	37 - 44	64	52	10	1.611.4800.01	<b>155.4844.10</b>
<b>langes Anschlussgewinde / long entry thread</b>						
M 12 x 1,5	3 - 6,5	14	26	10	1.611.1200.30	<b>155.1507.30</b>
M 16 x 1,5	6 - 10	20	30	10	1.611.1611.30	<b>155.1710.30</b>
M 20 x 1,5	10 - 14	24	33	10	1.611.2016.30	<b>155.2014.30</b>
M 25 x 1,5	14 - 18	30	37	12	1.611.2500.30	<b>155.2518.30</b>
M 32 x 1,5	20 - 25	40	43	12	1.611.3200.30	<b>155.3225.30</b>
M 40 x 1,5	24 - 32	50	50	15	1.611.4000.30	<b>155.4032.30</b>
M 50 x 1,5	32 - 38	57	51	15	1.611.5000.30	<b>155.5038.30</b>
M 63 x 1,5	37 - 44	68/64	52	15	1.611.6300.30	<b>155.6344.30</b>
Pg 7	3 - 6,5	14	26	10	1.611.0700.60	<b>155.0707.30</b>
Pg 9	4 - 8	17	28	10	1.611.0900.60	<b>155.0908.30</b>
Pg 11	6 - 10	20	30	10	1.611.1100.60	<b>155.1110.30</b>
Pg 13,5	7 - 12	22	33	10	1.611.1300.60	<b>155.1312.30</b>
Pg 16	10 - 14	24	33	10	1.611.1600.60	<b>155.1614.30</b>
Pg 21	13 - 18	30	37	12	1.611.2100.60	<b>155.2118.30</b>
Pg 29	20 - 25	40	43	12	1.611.2900.60	<b>155.2925.30</b>
Pg 36	24 - 32	50	50	15	1.611.3600.60	<b>155.3632.30</b>
Pg 42	32 - 38	57	51	15	1.611.4200.60	<b>155.4238.30</b>
Pg 48	37 - 44	64	52	15	1.611.4800.60	<b>155.4844.30</b>
3/8" NPT	4 - 8	19/17	28	15	1.611.3800.70	<b>155.3908.10</b>
1/2" NPT	7 - 12	24/22	33	13	1.611.1200.70	<b>155.1912.10</b>
3/4" NPT	13 - 18	30	37	13	1.611.3400.70	<b>155.3518.10</b>
1" NPT	20 - 25	40	43	19	1.611.1000.70	<b>155.7525.10</b>

### Auf Anfrage:

- für Temperaturbereiche  
-60° C bis 105° C  
-20° C bis 130° C

### On request:

- for temperature ranges  
-60° C to 105° C  
-20° C to 130° C



# Kabelverschraubungen mit Zugentlastung, EMV-gerecht

## WAZU-EMV-Z/EX

# Cable Glands with traction relief, EMC protection



Qualität aus Waldkirch

Material: Messing vernickelt  
Klemmeinsatz: PA  
Dichtung: NBR  
O-Ring: NBR  
Einsatztemperatur: -20 °C bis 95 °C  
Schutzart: IP 68

Material: brass, nickel-plated  
Clamping insert: PA (Nylon)  
Sealing insert: NBR  
O-ring: NBR  
Temperature range: -20 °C to 95 °C  
Protection type: IP 68

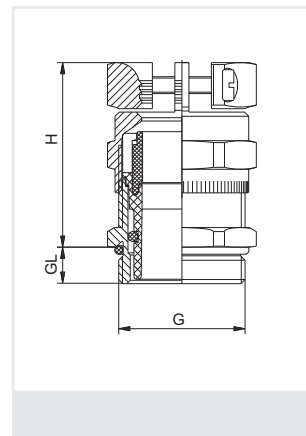
158.10  
158.30

Zertifikat: DMT 03 ATEX E 051 X  
IECEX BVS07.0019 X

Certificate: DMT 03 ATEX E 051 X  
IECEX BVS07.0019 X



Gewinde Entry Thread G	$\varnothing$ mm	$\varnothing$ mm	H mm	GL mm	HSK-MZ-EMV-Ex	HUGRO No.
<b>kurzes Anschlussgewinde / short entry thread</b>						
M 12 x 1,5	3 - 6,5	14	26	6,5	1.617.1200.50	158.1507.10
M 16 x 1,5	6 - 10	20	30	6	1.617.1600.50	158.1710.10
M 20 x 1,5	10 - 14	24	33	6	1.617.2000.50	158.2014.10
M 25 x 1,5	14 - 18	30	37	7	1.617.2500.50	158.2518.10
M 32 x 1,5	20 - 25	40	43	8	1.617.3200.50	158.3225.10
M 40 x 1,5	24 - 32	50	50	8	1.617.4000.50	158.4032.10
M 50 x 1,5	32 - 38	57	51	9	1.617.5000.50	158.5038.10
M 63 x 1,5	37 - 44	68/64	52	10	1.617.6300.50	158.6344.10
Pg 7	3 - 6,5	14	26	5	1.617.0700.01	158.0707.10
Pg 9	4 - 8	17	28	6	1.617.0900.01	158.0908.10
Pg 11	6 - 10	20	30	6	1.617.1100.01	158.1110.10
Pg 13,5	7 - 12	22	33	6,5	1.617.1300.01	158.1312.10
Pg 16	10 - 14	24	33	6,5	1.617.1600.01	158.1614.10
Pg 21	13 - 18	30	37	7	1.617.2100.01	158.2118.10
Pg 29	20 - 25	40	43	8	1.617.2900.01	158.2925.10
Pg 36	24 - 32	50	50	8	1.617.3600.01	158.3632.10
Pg 42	32 - 38	57	51	9	1.617.4200.01	158.4238.10
Pg 48	37 - 44	64	52	10	1.617.4800.01	158.4844.10
<b>langes Anschlussgewinde / long entry thread</b>						
M 12 x 1,5	3 - 6,5	14	26	10	1.617.1200.30	158.1507.30
M 16 x 1,5	6 - 10	20	30	10	1.617.1600.30	158.1710.30
M 20 x 1,5	10 - 14	24	33	10	1.617.2000.30	158.2014.30
M 25 x 1,5	14 - 18	30	37	12	1.617.2500.30	158.2518.30
M 32 x 1,5	20 - 25	40	43	12	1.617.3200.30	158.3225.30
M 40 x 1,5	24 - 32	50	50	15	1.617.4000.30	158.4032.30
Pg 7	3 - 6,5	14	26	10	1.617.0700.60	158.0707.30
Pg 9	4 - 8	17	28	10	1.617.0900.60	158.0908.30
Pg 11	6 - 10	20	30	10	1.617.1100.60	158.1110.30
Pg 13,5	7 - 12	22	33	10	1.617.1300.60	158.1312.30
Pg 16	10 - 14	24	33	10	1.617.1600.60	158.1614.30
Pg 21	13 - 18	30	37	12	1.617.2100.60	158.2118.30
Pg 29	20 - 25	40	43	12	1.617.2900.60	158.2925.30
Pg 36	24 - 32	50	50	15	1.617.3600.60	158.3632.30
Pg 42	32 - 38	57	51	15	1.617.4200.60	158.4238.30
Pg 48	37 - 44	64	52	15	1.617.4800.60	158.4844.30
3/8" NPT	4 - 8	19/17	28	15	1.617.3800.70	158.3908.10
1/2" NPT	7 - 12	24/22	33	13	1.617.1200.70	158.1912.10
3/4" NPT	13 - 18	30	37	13	1.617.3500.70	158.3518.10



### Auf Anfrage:

- für Temperaturbereiche  
-60 °C bis 105 °C  
-20 °C bis 130 °C (nur Pg und NPT)

### On request:

- for temperature ranges  
-60 °C to 105 °C  
-20 °C to 130 °C (Pg and NPT only)

### Einfache Handhabung:

Das Abschirmgeflecht muss nur über den Kunststoff-Einsatz gestülpt werden und den O-Ring ca. 2 mm überdecken.

### Simple installation:

The braided shield has to be turned up over the clamping insert and must overlap the O-ring by approx. 2 mm.



## WAZU-EV/EX

Material: Messing vernickelt  
 Klemmeinsatz: PA, metallisiert  
 Dichteinsatz: NBR  
 O-Ring: NBR  
 Einsatztemperatur: -20° C bis 95° C  
 Schutzart: IP 68



Material: brass, nickel-plated  
 Clamping insert: metal coated PA (Nylon)  
 Sealing insert: NBR  
 O-ring: NBR  
 Temperature range: -20° C to 95° C  
 Protection type: IP 68

**159.10**  
**159.30**

Zertifikat: DMT 03 ATEX E 051 X  
 IECEx BVS07.0019 X

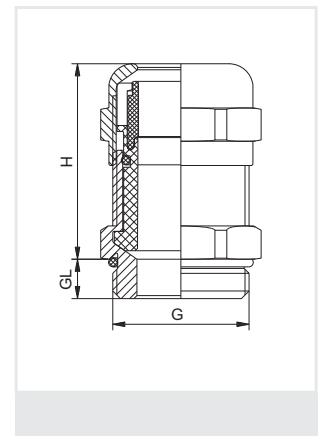
Certificate: DMT 03 ATEX E 051 X  
 IECEx BVS07.0019 X



Gewinde Entry Thread G			H mm	GL	HSK-M-EMV-D-Ex	HUGRO No.
<b>kurzes Anschlussgewinde / short entry thread</b>						
M 16 x 1,5	5 - 10	20	29	6	1.636.1600.50	<b>159.1710.10</b>
M 20 x 1,5	10 - 14	24	31	6	1.636.2000.50	<b>159.2014.10</b>
M 25 x 1,5	13 - 18	30	38	7	1.636.2500.50	<b>159.2518.10</b>
M 32 x 1,5	18 - 25	40	43	8	1.636.3200.50	<b>159.3225.10</b>
M 40 x 1,5	24 - 32	50	51	8	1.636.4000.50	<b>159.4032.10</b>
<b>langes Anschlussgewinde / long entry thread</b>						
M 16 x 1,5	5 - 10	20	29	10	1.636.1600.30	<b>159.1710.30</b>
M 20 x 1,5	10 - 14	24	31	10	1.636.2000.30	<b>159.2014.30</b>
M 25 x 1,5	13 - 18	30	38	12	1.636.2500.30	<b>159.2518.30</b>
M 32 x 1,5	18 - 25	40	43	12	1.636.3200.30	<b>159.3225.30</b>
M 40 x 1,5	24 - 32	50	51	15	1.636.4000.30	<b>159.4032.30</b>

**Auf Anfrage:**  
 - für Temperaturbereich -60 °C bis 105 °C

**On request:**  
 - for temperature range -60 °C to 105 °C



Kabelverschraubungen  
 EMV-Schutz  
 Ex-Schutz  
 Kabelschutzsysteme  
 Zubehör  
 Technischer Anhang  
 Artikel-Verzeichnis

## WAZU-EX (Pg)

Material: PA, V0 nach UL 94  
 Farbe: grau / schwarz / blau  
 Dichteinsatz: NBR  
 O-Ring: NBR  
 Einsatztemperatur: -20 °C bis 95 °C  
 Schutzart: IP 68

Material: PA (Nylon), V0 acc. to UL 94  
 Colour: grey / black / blue  
 Sealing insert: NBR  
 O-ring: NBR  
 Temperature range: -20 °C to 95 °C  
 Protection type: IP 68

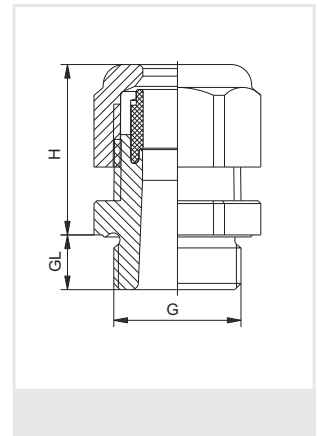
Zertifikat: DMT 02 ATEX E 047 X  
 IECEx BVS07.0020 X

Certificate: DMT 02 ATEX E 047 X  
 IECEx BVS07.0020 X

**184.10**    **184.30**  
**184.11**    **184.31**  
**184.14**    **184.34**



Entry Thread G	$\varnothing$ mm	$\varnothing$ mm	H mm	GL mm	HSK-K-Ex	HUGRO No.	
<b>kurzes Anschlussgewinde / short entry thread</b>							
Pg 7	2 - 5	15	20	8	1.291.070x.15	<b>184.0705.1x</b>	
	3 - 6,5				1.291.070x.14	<b>184.0707.1x</b>	
Pg 9	3 - 6	19	22	8	1.291.090x.15	<b>184.0906.1x</b>	
	4 - 8				1.291.090x.14	<b>184.0908.1x</b>	
Pg 11	3 - 7	22	24	8	1.291.110x.15	<b>184.1107.1x</b>	
	5 - 10				1.291.110x.14	<b>184.1110.1x</b>	
Pg 13,5	5 - 9	24	27	9	1.291.130x.15	<b>184.1309.1x</b>	
	6,5 - 12				1.291.130x.14	<b>184.1312.1x</b>	
Pg 16	7 - 12	27	28	10	1.291.160x.15	<b>184.1612.1x</b>	
	10 - 14				1.291.160x.14	<b>184.1614.1x</b>	
Pg 21	9 - 16	33	30	11	1.291.210x.15	<b>184.2116.1x</b>	
	13 - 18				1.291.210x.14	<b>184.2118.1x</b>	
Pg 29	13 - 20	42	38	11	1.291.290x.15	<b>184.2920.1x</b>	
	18 - 25				1.291.290x.14	<b>184.2925.1x</b>	
Pg 36	20 - 26	53	45	13	1.291.360x.15	<b>184.3626.1x</b>	
	22 - 32				1.291.360x.14	<b>184.3632.1x</b>	
Pg 42	25 - 31	60	47	13	1.291.420x.15	<b>184.4231.1x</b>	
	32 - 38				1.291.420x.14	<b>184.4238.1x</b>	
Pg 48	29 - 35	65	47	14	1.291.480x.15	<b>184.4835.1x</b>	
	37 - 44				1.291.480x.14	<b>184.4844.1x</b>	
Bestell-Nummern sind zu ergänzen:						0x	.1x
Reference numbers have to be completed:						grau / grey:	= 00 = .10
						schwarz / black:	= 01 = .11
						blau / blue:	= 02 = .14
<b>langes Anschlussgewinde / long entry thread</b>							
Pg 7	2 - 5	15	20	15	1.291.070x.61	<b>184.0705.3x</b>	
	3 - 6,5				1.291.070x.60	<b>184.0707.3x</b>	
Pg 9	3 - 6	19	22	15	1.291.090x.61	<b>184.0906.3x</b>	
	4 - 8				1.291.090x.60	<b>184.0908.3x</b>	
Pg 11	3 - 7	22	24	15	1.291.110x.61	<b>184.1107.3x</b>	
	5 - 10				1.291.110x.60	<b>184.1110.3x</b>	
Pg 13,5	5 - 9	24	27	15	1.291.130x.61	<b>184.1309.3x</b>	
	6,5 - 12				1.291.130x.60	<b>184.1312.3x</b>	
Pg 16	7 - 12	27	28	15	1.291.160x.61	<b>184.1612.3x</b>	
	10 - 14				1.291.160x.60	<b>184.1614.3x</b>	
Pg 21	9 - 16	33	30	15	1.291.210x.61	<b>184.2116.3x</b>	
	13 - 18				1.291.210x.60	<b>184.2118.3x</b>	
Pg 29	13 - 20	42	38	15	1.291.290x.61	<b>184.2920.3x</b>	
	18 - 25				1.291.290x.60	<b>184.2925.3x</b>	
Pg 36	20 - 26	53	45	18	1.291.360x.61	<b>184.3626.3x</b>	
	22 - 32				1.291.360x.60	<b>184.3632.3x</b>	
Pg 42	25 - 31	60	47	18	1.291.420x.61	<b>184.4231.3x</b>	
	32 - 38				1.291.420x.60	<b>184.4238.3x</b>	
Pg 48	29 - 35	65	47	18	1.291.480x.61	<b>184.4835.3x</b>	
	37 - 44				1.291.480x.60	<b>184.4844.3x</b>	
Bestell-Nummern sind zu ergänzen:						x	.3x
Reference numbers have to be completed:						grau / grey:	= 0 = .30
						schwarz / black:	= 1 = .31
						blau / blue:	= 2 = .34



## WAZU-EX

Material: PA, V0 nach UL 94  
 Farbe: grau/schwarz/blau  
 Dichteinsatz: NBR  
 O-Ring: NBR  
 Einsatztemperatur: -20 °C bis 95 °C  
 Schutzart: IP 68



Material: PA (Nylon), V0 acc. to UL 94  
 Colour: grey/black/blue  
 Sealing insert: NBR  
 O-ring: NBR  
 Temperature range: -20 °C to 95 °C  
 Protection type: IP 68

Zertifikat: DMT 02 ATEX E 047 X  
 IECEx BVS07.0020 X

Certificate: DMT 02 ATEX E 047 X  
 IECEx BVS07.0020 X

**184.10**    **184.30**  
**184.11**    **184.31**  
**184.14**    **184.34**

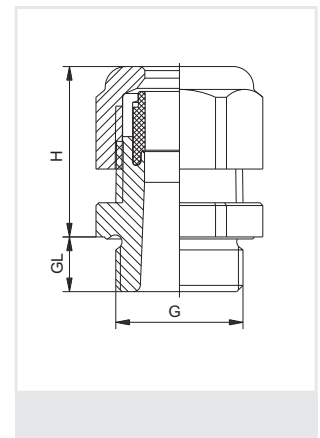


Gewinde Entry Thread G			H mm	GL mm	HSK-K-Ex	HUGRO No.
<b>kurzes Anschlussgewinde / short entry thread</b>						
M 12 x 1,5	2 - 5	15	20	8	1.291.120x.51	<b>184.1505.1x</b>
	3 - 6,5				1.291.120x.50	<b>184.1507.1x</b>
M 16 x 1,5	3 - 6	19	22	8	1.291.160x.51	<b>184.1706.1x</b>
	4 - 8				1.291.160x.50	<b>184.1708.1x</b>
M 20 x 1,5	5 - 10	22	24	8	1.295.160x.50	<b>184.1710.1x</b>
	5 - 9	24	27	9	1.291.200x.51	<b>184.2009.1x</b>
	6,5 - 12				1.291.200x.50	<b>184.2012.1x</b>
M 25 x 1,5	10 - 14	27	28	9	1.295.200x.50	<b>184.2014.1x</b>
	9 - 16	33	30	11	1.291.250x.51	<b>184.2516.1x</b>
	13 - 18				1.291.250x.50	<b>184.2518.1x</b>
M 32 x 1,5	13 - 20	42	38	11	1.291.320x.51	<b>184.3220.1x</b>
	18 - 25				1.291.320x.50	<b>184.3225.1x</b>
M 40 x 1,5	20 - 26	53	45	13	1.291.400x.51	<b>184.4026.1x</b>
	22 - 32				1.291.400x.50	<b>184.4032.1x</b>
M 50 x 1,5	25 - 31	60	47	13	1.291.500x.51	<b>184.5031.1x</b>
	32 - 38				1.291.500x.50	<b>184.5038.1x</b>
M 63 x 1,5	29 - 35	68 / 65	47	14	1.291.630x.51	<b>184.6335.1x</b>
	37 - 44				1.291.630x.50	<b>184.6344.1x</b>

Bestell-Nummern sind zu ergänzen:		0x	.1x
Reference numbers have to be completed:	grau / grey:	= 00	= .10
	schwarz / black:	= 01	= .11
	blau / blue:	= 02	= .14

<b>langes Anschlussgewinde / long entry thread</b>						
M 12 x 1,5	2 - 5	15	20	15	1.291.120x.31	<b>184.1505.3x</b>
	3 - 6,5				1.291.120x.30	<b>184.1507.3x</b>
M 16 x 1,5	3 - 6	19	22	15	1.291.160x.31	<b>184.1706.3x</b>
	4 - 8				1.291.160x.30	<b>184.1708.3x</b>
	5 - 10	22	24	15	1.295.160x.30	<b>184.1710.3x</b>
M 20 x 1,5	5 - 9	24	27	15	1.291.200x.31	<b>184.2009.3x</b>
	6,5 - 12				1.291.200x.30	<b>184.2012.3x</b>
	10 - 14	27	28	15	1.295.200x.30	<b>184.2014.3x</b>
M 25 x 1,5	9 - 16	33	30	15	1.291.250x.31	<b>184.2516.3x</b>
	13 - 18				1.291.250x.30	<b>184.2518.3x</b>
M 32 x 1,5	13 - 20	42	38	15	1.291.320x.31	<b>184.3220.3x</b>
	18 - 25				1.291.320x.30	<b>184.3225.3x</b>
M 40 x 1,5	20 - 26	53	45	18	1.291.400x.31	<b>184.4026.3x</b>
	22 - 32				1.291.400x.30	<b>184.4032.3x</b>
M 50 x 1,5	25 - 31	60	47	18	1.291.500x.31	<b>184.5031.3x</b>
	32 - 38				1.291.500x.30	<b>184.5038.3x</b>
M 63 x 1,5	29 - 35	68 / 65	47	18	1.291.630x.31	<b>184.6335.3x</b>
	37 - 44				1.291.630x.30	<b>184.6344.3x</b>

Bestell-Nummern sind zu ergänzen:		0x	.3x
Reference numbers have to be completed:	grau / grey:	= 00	= .30
	schwarz / black:	= 01	= .31
	blau / blue:	= 02	= .34



## WAZU-EX (NPT)

Material: PA, V0 nach UL 94  
 Farbe: grau / schwarz / blau  
 Dichteinsatz: NBR  
 O-Ring: NBR  
 Einsatztemperatur: -20 °C bis 95 °C  
 Schutzart: IP 68

Material: PA (Nylon), V0 acc. to UL 94  
 Colour: grey / black / blue  
 Sealing insert: NBR  
 O-ring: NBR  
 Temperature range: -20 °C to 95 °C  
 Protection type: IP 68

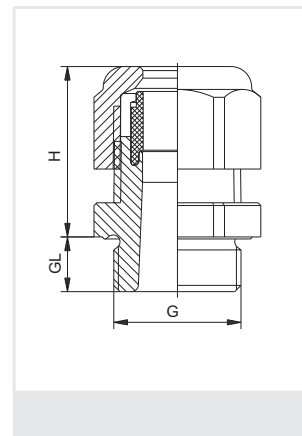
**184.10**  
**184.11**  
**184.14**

Zertifikat: DMT 02 ATEX E 047 X  
 IECEx BVS07.0020 X

Certificate: DMT 02 ATEX E 047 X  
 IECEx BVS07.0020 X



Gewinde Entry Thread G	Øk mm	H mm	GL mm	HSK-K-Ex	HUGRO No.
3/8" NPT	2 - 6	22 / 19	22	1.291.380x.71	<b>184.3906.1x</b>
	4 - 8			1.291.380x.70	<b>184.3908.1x</b>
1/2" NPT	5 - 9	24	27	1.291.120x.71	<b>184.1909.1x</b>
	6,5 - 12			1.291.120x.70	<b>184.1912.1x</b>
3/4" NPT	10 - 14	27	28	1.291.121x.70*	<b>184.1914.1x</b>
	9 - 16	33	30	1.291.340x.71	<b>184.3516.1x</b>
1" NPT	13 - 18			1.291.340x.70	<b>184.3518.1x</b>
	13 - 20	42	38	1.291.100x.71	<b>184.7520.1x</b>
1 1/4" NPT	18 - 25			1.291.100x.70	<b>184.7525.1x</b>
	13 - 20	46/42	38	1.291.540x.71	<b>184.7620.1x</b>
1 1/2" NPT	18 - 25			1.291.540x.70	<b>184.7625.1x</b>
	20 - 26	53	45	1.291.640x.71	<b>184.7726.1x</b>
	22 - 32			1.291.640x.70	<b>184.7732.1x</b>



Bestell-Nummern sind zu ergänzen:		0x (1x)	.1x
Reference numbers have to be completed:	grau / grey:	= 00 (16*)	= .10
	schwarz / black:	= 01 (17*)	= .11
	blau / blue:	= 02 (18*)	= .14



# Kabelverschraubungen für Flachkabel

## WAZU-FK/EX

# Cable Glands for flat cable



Qualität aus Waldkirch

Material: PA, V0 nach UL 94  
Farbe: grau / schwarz  
Dichtensatz: Elastomer  
O-Ring: NBR  
Einsatztemperatur: -20 °C bis 95 °C  
Schutzart: IP 68

Material: PA (Nylon), V0 acc. to UL 94  
Colour: grey / black  
Sealing insert: Elastomer  
O-ring: NBR  
Temperature range: -20 °C to 95 °C  
Protection type: IP 68

**184.85**  
**184.86**

Zertifikat: DMT 02 ATEX E 047 X  
IECEX BVS07.0020 X

Certificate: DMT 02 ATEX E 047 X  
IECEX BVS07.0020 X

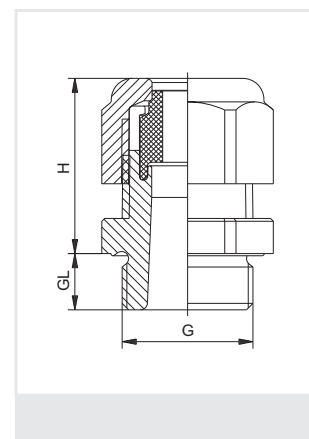


**IECEX** ATEX II 2G 1D  
Ex e II

Gewinde Entry Thread G	mm	mm	H mm	GL mm	HSK-K-FLAKA-Ex	HUGRO No.
M 20 x 1,5	12,0x7	27	28	9	1.589.2017.5x	<b>184.2002.8x</b>
	14,0x6				1.589.2018.5x	<b>184.2003.8x</b>
M 25 x 1,5	14,0x6	33	30	11	1.589.2500.5x	<b>184.2501.8x</b>
	14,0x7				1.589.2501.5x	<b>184.2502.8x</b>
M 32 x 1,5	22,0x8	42	38	13	1.589.3200.5x	<b>184.3201.8x</b>
M 40 x 1,5	28,5x10	53	45	13	1.589.4000.5x	<b>184.4001.8x</b>
	29,0x5,5				1.589.4001.5x	<b>184.4002.8x</b>
	30,5x12				1.589.4002.5x	<b>184.4003.8x</b>
	31,0x7,5				1.589.4003.5x	<b>184.4004.8x</b>
M 50 x 1,5	33,5x11,5	60	47	13	1.589.5000.5x	<b>184.5001.8x</b>
Pg 16	12,0x7	27	28	10	1.589.1601.0x	<b>184.1602.8x</b>
	14,0x6				1.589.1602.0x	<b>184.1603.8x</b>
Pg 21	14,0x6	33	30	11	1.589.2100.0x	<b>184.2101.8x</b>
	14,0x7				1.589.2101.0x	<b>184.2102.8x</b>
Pg 29	22,0x8	42	38	11	1.589.2900.0x	<b>184.2901.8x</b>
Pg 36	28,5x10	53	45	13	1.589.3600.0x	<b>184.3601.8x</b>
	29,0x5,5				1.589.3601.0x	<b>184.3602.8x</b>
	30,5x12				1.589.3602.0x	<b>184.3603.8x</b>
	31,0x7,5				1.589.3603.0x	<b>184.3604.8x</b>
Pg 42	33,5x11,5	60	47	13	1.589.4200.0x	<b>184.4201.8x</b>
1/2" NPT	12,0x7	27	28	13	1.589.1217.7x	<b>184.1902.8x</b>
3/4" NPT	14,0x6				1.589.1218.7x	<b>184.1903.8x</b>
	14,0x6	33	30	14	1.589.3400.7x	<b>184.3501.8x</b>
1" NPT	14,0x7				1.589.3401.7x	<b>184.3502.8x</b>
	22,0x8	42	38	19	1.589.1000.7x	<b>154.7501.8x</b>
1 1/4" NPT	22,0x8	46/42	38	16	1.589.5400.7x	<b>184.7601.8x</b>
1 1/2" NPT	28,5x10	53	45	20	1.589.6400.7x	<b>184.7701.8x</b>
	29,0x5,5				1.589.6401.7x	<b>184.7702.8x</b>
	30,5x12				1.589.6402.7x	<b>184.7703.8x</b>
	31,0x7,5				1.589.6403.7x	<b>184.7704.8x</b>

Bestell-Nummern sind zu ergänzen: .5x / .0x / .7x .8x  
 Reference numbers have to be completed: grau / grey: = .50 / .00 / .70 = .85  
 schwarz / black: = .51 / .01 / .71 = .86

Weitere Ausführungen auf Anfrage Further versions on request



Kabelverschraubungen

EMV-Schutz

Ex-Schutz

Kabelschutzsysteme

Zubehör

Technischer Anhang

Artikel-Verzeichnis

# Kabelverschraubungen mit mehreren Durchführungen

## WAZU-MF / EX (Pg)

# Cable Glands with multi-holed insert



Qualität aus Waldkirch

Material: PA, V0 nach UL 94  
Farbe: grau / schwarz  
Dichtensatz: Elastomer  
O-Ring: NBR  
Einsatztemperatur: -20° C bis 95° C  
Schutzart: IP 68

Material: PA (Nylon), V0 acc. to UL 94  
Colours: grey / black  
Sealing insert: Elastomer  
O-ring: NBR  
Temperature range: -20° C to 95° C  
Protection type: IP 68

**184.80**  
**184.81**

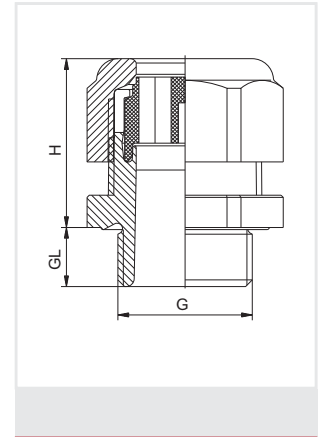
Zertifikat: DMT 02 ATEX E 047 X  
IECEX BVS07.0020 X

Certificate: DMT 02 ATEX E 047 X  
IECEX BVS07.0020 X



**ATEX II 2G 1D**  
**Ex e II**

Gewinde Entry Thread G	mm	H	mm	GL	mm	HSK-K-Mult-Ex	HUGRO No.
Pg 9	4 x 1,4 2 x 3	19	22	8	1.599.0900.0x 1.599.0901.0x	<b>184.09144.8x</b> <b>184.09302.8x</b>	
Pg 11	3 x 3 2 x 4	22	24	8	1.599.1101.0x 1.599.1102.0x	<b>184.11303.8x</b> <b>184.11402.8x</b>	
Pg 13,5	3 x 4 2 x 5	24	27	9	1.599.1302.0x 1.599.1303.0x	<b>184.13403.8x</b> <b>184.13502.8x</b>	
Pg 16	4 x 4 6 x 4 3 x 5,6 2 x 6	27	28	10	1.599.1602.0x 1.599.1604.0x 1.599.1606.0x 1.599.1605.0x	<b>184.16404.8x</b> <b>184.16406.8x</b> <b>184.16563.8x</b> <b>184.16602.8x</b>	
Pg 21	4 x 6 3 x 7	33	30	11	1.599.2100.0x 1.599.2101.0x	<b>184.21604.8x</b> <b>184.21703.8x</b>	
Pg 29	6 x 6.5 4 x 9	42	38	11	1.599.2900.0x 1.599.2901.0x	<b>184.29656.8x</b> <b>184.29904.8x</b>	
Pg 36	7 x 9 2 x 15	53	45	13	1.599.3601.0x 1.599.3603.0x	<b>184.36907.8x</b> <b>184.36152.8x</b>	
Pg 48	6 x 12 3 x 18	65	47	14	1.599.4801.0x 1.599.4802.0x	<b>184.48126.8x</b> <b>184.48183.8x</b>	



Bestell-Nummern sind zu ergänzen: 0x .8x  
Reference numbers have to be completed: grau / grey: = 00 = .80  
schwarz / black: = 01 = .81

Weitere Ausführungen auf Anfrage Further versions on request

**Montagehinweis:** Der Kabeldurchmesser darf 20 % des Bohrungsdurchmessers, max. jedoch 1 mm, unterschreiten.  
**Notice:** Cable diameter should not be less than 20 % of hole diameter but the difference between hole and cable diameter should never exceed 1 mm



# Kabelverschraubungen mit mehreren Durchführungen

## WAZU-MF / EX

# Cable Glands with multi-holed insert



Qualität aus Waldkirch

Material: PA, V0 nach UL 94  
Farbe: grau / schwarz  
Dichtensatz: Elastomer  
O-Ring: NBR  
Einsatztemperatur: -20 °C bis 95 °C  
Schutzart: IP 68

Material: PA (Nylon), V0 acc. to UL 94  
Colours: grey / black  
Sealing insert: Elastomer  
O-ring: NBR  
Temperature range: -20 °C to 95 °C  
Protection type: IP 68

**184.80**  
**184.81**

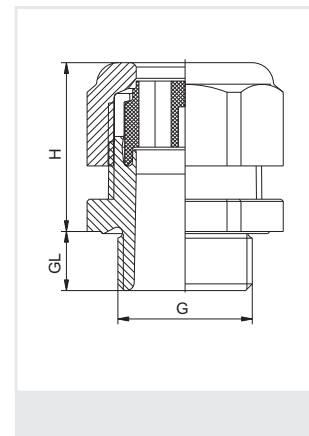
Zertifikat: DMT 02 ATEX E 047 X  
IECEX BVS07.0020 X

Certificate: DMT 02 ATEX E 047 X  
IECEX BVS07.0020 X



ATEX II 2G 1D  
Ex e II

Gewinde Entry Thread G	mm	mm	H mm	GL mm	HSK-K-Mult-Ex	HUGRO No.
M 16 x 1,5	4 x 1,4	19	22	8	1.599.1600.5x	<b>184.17144.8x</b>
	2 x 3				1.599.1601.5x	<b>184.17302.8x</b>
M 20 x 1,5	6 x 3	24	27	9	1.599.2001.5x	<b>184.20306.8x</b>
	2 x 5				1.599.2003.5x	<b>184.20502.8x</b>
M 25 x 1,5	4 x 6	33	30	11	1.599.2500.5x	<b>184.25604.8x</b>
	3 x 7				1.599.2501.5x	<b>184.25703.8x</b>
M 32 x 1,5	6 x 6.5	42	38	11	1.599.3200.5x	<b>184.32656.8x</b>
	4 x 9				1.599.3201.5x	<b>184.32904.8x</b>
M 40 x 1,5	7 x 9	53	45	13	1.599.4001.5x	<b>184.40907.8x</b>
	2 x 15				1.599.4003.5x	<b>184.40152.8x</b>
M 63 x 1,5	6 x 12	68 / 65	47	14	1.599.6301.5x	<b>184.63126.8x</b>
	3 x 18				1.599.6302.5x	<b>184.63183.8x</b>
3/8" NPT	4 x 1,4	22 / 19	22	15	1.599.3800.7x	<b>184.39144.8x</b>
	2 x 3				1.599.3801.7x	<b>184.39302.8x</b>
1/2" NPT	3 x 4	24	27	13	1.599.1202.7x	<b>184.19403.8x</b>
	2 x 5				1.599.1203.7x	<b>184.19502.8x</b>
3/4" NPT	4 x 6	33	30	14	1.599.3400.7x	<b>184.35604.8x</b>
	3 x 7				1.599.3401.7x	<b>184.35703.8x</b>
1" NPT	6 x 6.5	42	38	19	1.599.1000.7x	<b>184.75656.8x</b>
	4 x 9				1.599.1001.7x	<b>184.75904.8x</b>
1 1/2" NPT	5 x 9	53	45	20	1.599.6400.7x	<b>184.77905.8x</b>
	7 x 9				1.599.6401.7x	<b>184.77907.8x</b>



Bestell-Nummern sind zu ergänzen: .5x / .7x .8x  
 Reference numbers have to be completed: grau / grey: = .50 / .70 = .80  
 schwarz / black: = .51 / .71 = .81

Weitere Ausführungen auf Anfrage Further versions on request

**Montagehinweis:** Der Kabeldurchmesser darf 20 % des Bohrungsdurchmessers, max. jedoch 1 mm, unterschreiten.  
**Notice:** Cable diameter should not be less than 20 % of hole diameter but the difference between hole and cable diameter should never exceed 1 mm

## WAZU-EZ

Material: PA + AI  
 Farbe: schwarz  
 Dichteinsatz: NBR  
 O-Ring: NBR  
 Einsatztemperatur: -20 °C bis 70 °C  
 Schutzart: IP 68

Material: PA + AI  
 Colour: black  
 Sealing insert: NBR  
 O-ring: NBR  
 Temperature range: -20 °C to 70 °C  
 Protection type: IP 68

# 184.EZ

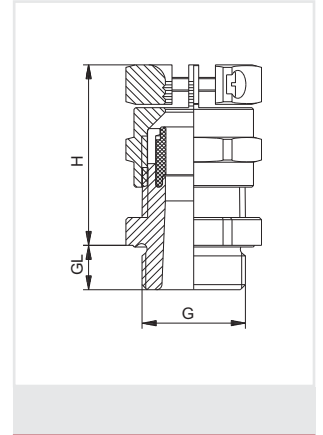
Zertifikat: KEMA 99 ATEX 6971 X  
 IECEx KEM 07.0014 X

Certificate: KEMA 99 ATEX 6971 X  
 IECEx KEM 07.0014 X



**ATEX II 2G 1D  
Ex e II**

Gewinde Entry Thread G	mm	mm	H mm	GL mm	HSK-K-MZ-Ex	HUGRO No.
M 16 x 1,5	4 - 8	19	29	15	1.215.1601.50	184.1708.EZ
M 20 x 1,5	6 - 12	24	35	15	1.215.2001.50	184.2012.EZ
M 25 x 1,5	13 - 18	33	41	11	1.215.2501.50	184.2518.EZ
M 32 x 1,5	18 - 25	42	49	11	1.215.3201.50	184.3225.EZ
M 40 x 1,5	22 - 32	53	58	13	1.215.4001.50	184.4032.EZ
M 50 x 1,5	32 - 38	60	61	13	1.215.5001.50	184.5038.EZ
M 63 x 1,5	37 - 44	68/65	62	14	1.215.6301.50	184.6344.EZ
Pg 9	4 - 8	19	29	15	1.215.0901.14	184.0908.EZ
Pg 11	6 - 10	22	32	15	1.215.1101.14	184.1110.EZ
Pg 13,5	6 - 12	24	35	15	1.215.1301.14	184.1312.EZ
Pg 16	10 - 14	27	37	10	1.215.1601.14	184.1614.EZ
Pg 21	13 - 18	33	41	11	1.215.2101.14	184.2118.EZ
Pg 29	18 - 25	42	49	11	1.215.2901.14	184.2925.EZ
Pg 36	22 - 32	53	58	13	1.215.3601.14	184.3632.EZ
Pg 42	32 - 38	60	61	13	1.215.4201.14	184.4238.EZ
Pg 48	37 - 44	65	62	14	1.215.4801.14	184.4844.EZ



Cable Glands

EMC Protection

Ex Protection

Conduit Protection Syst.

Accessories

Technical Appendix

Article Number Index

## Progress-P / EX

Material: PA, glasfaserverstärkt  
 Farbe: grau / schwarz / blau  
 Dichteinsatz: TPE / NBR \*  
 Einsatztemperatur: -20 °C bis 85 °C  
 Schutzart: IP 68

Material: PA (Nylon), glass-fibre reinforced  
 Colour: grey / black / blau  
 Sealing insert: TPE / NBR \*  
 Temperature range: -20 °C to 85 °C  
 Protection type: IP 68

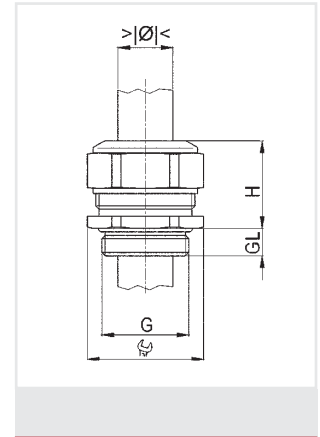
**180.10**  
**180.11**  
**180.14**

Zertifikat: PTB 02 ATEX 1126 X

Certificate: PTB 02 ATEX 1126 X



Gewinde Entry Thread G	$\varnothing$ mm	$\varnothing$ mm	H mm	GL mm	Progress GFK EX	HUGRO No.
M 16 x 1,5	4,5 - 6	21	26	12	EX15xx.17.060	<b>180.1706.1x</b>
	6 - 8					<b>180.1708.1x</b>
M 20 x 1,5	6 - 8	27	28	13	EX15xx.20.080	<b>180.2008.1x</b>
	8 - 11					<b>180.2011.1x</b>
M 25 x 1,5	9,5 - 12,5	34	33	13	EX15xx.25.125	<b>180.2512.1x</b>
	12,5 - 16					<b>180.2516.1x</b>
	16 - 19					<b>180.2519.1x</b>
	19 - 20,5					<b>180.2520.1x</b>
M 32 x 1,5	20 - 21	41	35	15	EX15xx.32.210	<b>180.3221.1x</b>
	21 - 22					<b>180.3222.1x *</b>
	22 - 23					<b>180.3223.1x *</b>
	23 - 25,5					<b>180.3225.1x</b>
M 40 x 1,5	25,5 - 27	50	40	15	EX15xx.40.270	<b>180.4027.1x *</b>
	27 - 28,5					<b>180.4028.1x</b>
	28,5 - 30					<b>180.4030.1x *</b>
	30 - 33					<b>180.4033.1x</b>
M 50 x 1,5	33 - 35	60	42	16	EX15xx.50.350	<b>180.5035.1x *</b>
	35 - 37					<b>180.5037.1x</b>
	37 - 39					<b>180.5039.1x *</b>
	39 - 42					<b>180.5042.1x</b>
M 63 x 1,5	42 - 44	75	48	16	EX15xx.63.440	<b>180.6344.1x *</b>
	44 - 46					<b>180.6346.1x</b>
	46 - 48					<b>180.6348.1x *</b>
	48 - 52					<b>180.6352.1x</b>
Pg 9	4,5 - 6	21	26	12	EX15xx.09.060	<b>180.0906.1x</b>
	6 - 8					<b>180.0908.1x</b>
Pg 11	4 - 5,5	24	28	12	EX15xx.11.055	<b>180.1105.1x</b>
	5,5 - 8,5					<b>180.1108.1x</b>
Pg 13,5	6 - 8	27	28	13	EX15xx.13.080	<b>180.1308.1x</b>
	8 - 11					<b>180.1311.1x</b>
Pg 16	6 - 8	27	28	13	EX15xx.16.080	<b>180.1608.1x</b>
	8 - 11					<b>180.1611.1x</b>
Pg 21	9,5 - 12,5	34	33	13	EX15xx.21.125	<b>180.2112.1x</b>
	12,5 - 16					<b>180.2116.1x</b>
	16 - 19					<b>180.2119.1x</b>
	19 - 20,5					<b>180.2120.1x</b>
Pg 29	19,5 - 21	41	36	13	EX15xx.29.210	<b>180.2921.1x *</b>
	21 - 23					<b>180.2923.1x</b>
	23 - 25					<b>180.2925.1x *</b>
	25 - 27,5					<b>180.2927.1x</b>
Pg 36	27 - 28,5	55	42	16	EX15xx.36.285	<b>180.3628.1x *</b>
	28,5 - 30,5					<b>180.3630.1x</b>
	30,5 - 32,5					<b>180.3632.1x *</b>
	32,5 - 35					<b>180.3635.1x</b>
Pg 42	33 - 35	60	42	16	EX15xx.42.350	<b>180.4235.1x *</b>
	35 - 37					<b>180.4237.1x</b>
	37 - 39					<b>180.4239.1x *</b>
	39 - 42					<b>180.4242.1x</b>
Pg 48	41 - 43	70	46	16	EX15xx.48.430	<b>180.4843.1x</b>
	43 - 45					<b>180.4845.1x *</b>
	45 - 47					<b>180.4847.1x *</b>
	47 - 49					<b>180.4849.1x</b>



Bestell-Nummern sind zu ergänzen: 15xx .1x  
 Reference numbers have to be completed  
 grau / grey: = 1571 = .10  
 schwarz / black: = 1540 = .11  
 blau / blue (Ex i): = 1530 = .14

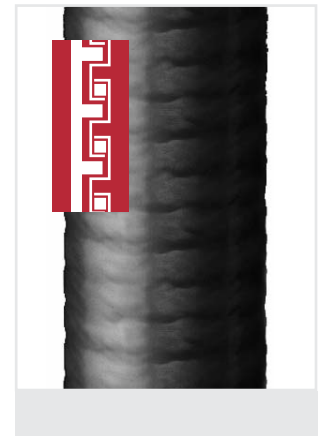
**EXLB + EXLH + EXLT**

Material: Stahl, verzinkt  
Kerndichtung: Baumwollfaden  
Mantel: EXLB: Spezial PVC  
EXLH: Thermoplast  
EXLT: Thermoplast  
Farbe: schwarz  
Einsatztemperatur: statisch/flexibel  
siehe Tabelle  
Schutzart: IP 67

Material: Steel galvanized  
Core packing: Cotton  
Covering: EXLB: special PVC  
EXLH: Thermoplast  
EXLT: Thermoplast  
Colour: black  
Temperature range: static/flexing  
see list  
Protection type: IP 67

**440.EX**  
**441.EX**  
**442.EX**

Nenngröße Trade size	Innen-/Außen-Ø Inside/outside dia. mm	Rollenlänge Coil length m	EXLB -25°C/+105°C -5°C/+105°C	EXLH -50°C/+130°C -5°C/+130°C	EXLT -25°C/+90°C -5°C/+90°C
M16 / 3/8"	12,5 x 17,8	30 / 10	<b>440.12xx.EX</b>	<b>441.12xx.EX</b>	<b>442.12xx.EX</b>
M20 / 1/2"	16,0 x 21,1	30 / 10	<b>440.16xx.EX</b>	<b>441.16xx.EX</b>	<b>442.16xx.EX</b>
M25 / 3/4"	21,0 x 26,4	30 / 10	<b>440.21xx.EX</b>	<b>441.21xx.EX</b>	<b>442.21xx.EX</b>
M32 / 1"	26,0 x 33,1	20 / 10	<b>440.26xx.EX</b>	<b>441.26xx.EX</b>	<b>442.26xx.EX</b>
M40 / 1 1/4"	34,8 x 41,8	20 / 10	<b>440.35xx.EX</b>	<b>441.35xx.EX</b>	<b>442.35xx.EX</b>
M50 / 1 1/2"	40,4 x 47,7	20 / 10	<b>440.40xx.EX</b>	<b>441.40xx.EX</b>	<b>442.40xx.EX</b>
M63 / 2"	51,6 x 60,0	20 / 10	<b>440.51xx.EX</b>	<b>441.51xx.EX</b>	<b>442.51xx.EX</b>
<b>Weitere Liefermöglichkeiten:</b>			<b>Further availabilities:</b>		
- Baureihe EXLH in blau - 441.EB			- Type EXLH in blue - 441.EB		
- Bestellnummern sind mit den Rollenlängen zu ergänzen zum Beispiel 440.1230.EX			- Reference numbers have to be completed with the coil length for example 440.1230.EX		



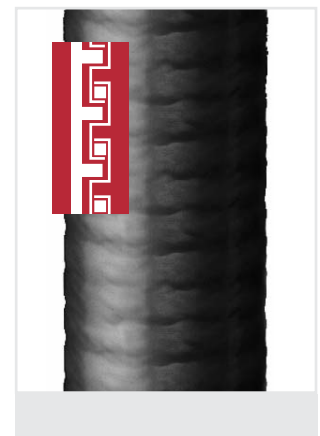
**EXSB + EXSH + EXST**

Material: Edelstahl (1.4404)  
Kerndichtung: Baumwollfaden  
Mantel: EXSB: Spezial PVC  
EXSH: Thermoplast  
EXST: Thermoplast  
Farbe: schwarz  
Einsatztemperatur: statisch/flexibel  
siehe Tabelle  
Schutzart: IP 67

Material: Stainless Steel (1.4404)  
Core packing: Cotton  
Covering: EXSB: special PVC  
EXSH: Thermoplast  
EXST: Thermoplast  
Colour: black  
Temperature range: static/flexing  
see list  
Protection type: IP 67

**440.SX**  
**441.SX**  
**442.SX**

Nenngröße Trade size	Innen-/Außen-Ø Inside/outside dia. mm	Rollenlänge Coil length m	EXSB -25°C/+105°C -5°C/+105°C	EXSH -50°C/+130°C -5°C/+130°C	EXST -25°C/+90°C -5°C/+90°C
M16 / 3/8"	12,5 x 17,8	30 / 10	<b>440.12xx.SX</b>	<b>441.12xx.SX</b>	<b>442.12xx.SX</b>
M20 / 1/2"	16,0 x 21,1	30 / 10	<b>440.16xx.SX</b>	<b>441.16xx.SX</b>	<b>442.16xx.SX</b>
M25 / 3/4"	21,0 x 26,4	30 / 10	<b>440.21xx.SX</b>	<b>441.21xx.SX</b>	<b>442.21xx.SX</b>
M32 / 1"	26,0 x 33,1	20 / 10	<b>440.26xx.SX</b>	<b>441.26xx.SX</b>	<b>442.26xx.SX</b>
M40 / 1 1/4"	34,8 x 41,8	20 / 10	<b>440.35xx.SX</b>	<b>441.35xx.SX</b>	<b>442.35xx.SX</b>
M50 / 1 1/2"	40,4 x 47,7	20 / 10	<b>440.40xx.SX</b>	<b>441.40xx.SX</b>	<b>442.40xx.SX</b>
M63 / 2"	51,6 x 60,0	20 / 10	<b>440.51xx.SX</b>	<b>441.51xx.SX</b>	<b>442.51xx.SX</b>
- Bestellnummern sind mit den Rollenlängen zu ergänzen zum Beispiel 440.1230.SX			- Reference numbers have to be completed with the coil length for example 440.1230.SX		
Technische Daten, Eigenschaften und Zulassungen dieser Schutzschläuche sind anzufordern.			Technical details, properties and approvals of all protection conduits on request.		
<b>Ex-Anwendungen (Ex d IIC + Ex e II):</b> Zur ATEX-gerechten Installation sind Verschraubungen der Baureihe HA 262.00/.30 zu verwenden.			<b>Ex-Applications (Ex d IIC + Ex e II):</b> Connectors of series HA 262.00/.30 must be used for installations according to regulations of ATEX.		

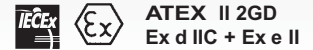



HA

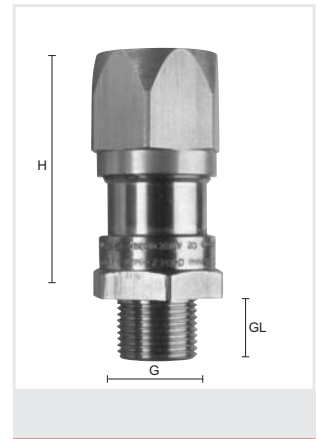
Material: Messing blank  
 Abdichtung: PA-Ring und Epoxidharz  
 Einsatztemperatur: -60 °C bis 80 °C  
 Schutzart: IP 66  
 Zertifikat: BASEEFA 06 ATEX 0256 X  
 IECEx BAS 06.0059 X

Material: brass  
 Sealing: PA (Nylon) ring and epoxy resin  
 Temperature range: -60 °C to 80 °C  
 (depending on conduit type)  
 Protection type: IP 66  
 Certificate: BASEEFA 02 ATEX 0256 X  
 IECEx BAS 06.0059 X

262.00




Gewinde Entry Thread G	 mm	H mm	GL mm	für Schlauch for conduit	K-Nummer K-Reference	HUGRO No.
M 20 x1,5	30	57	15	M 16/3/8"	HAM0304	262.2038
M 20 x1,5	30	60	15	M 20/1/2"	HAM0404	262.2012
M 25 x1,5	36	63,5	15	M 25/3/4"	HAM0505	262.2534
M 32 x1,5	46	71	15	M 32/1"	HAM0606	262.3285
M 40 x1,5	55	76	15	M 40/1 1/4"	HAM0707	262.4087
M 50 x1,5	65	83	15	M 50/1 1/2"	HAM0808	262.5089
M 63 x1,5	80	92	15	M 63/2"	HAM0909	262.6391
1/2" NPT	30	57	20,2	M 16/3/8"	HAA0304	262.1238
1/2" NPT	30	60	20,2	M 20/1/2"	HAA0404	262.1212
3/4" NPT	36	63,5	20,2	M 25/3/4"	HAA0505	262.3434
1" NPT	46	71	25	M 32/1"	HAA0606	262.8585
1 1/4" NPT	55	76	25,6	M 40/1 1/4"	HAA0707	262.8787
1 1/2" NPT	65	83	26	M 50/1 1/2"	HAA0808	262.8989
2" NPT	80	92	26,9	M 63/2"	HAA0909	262.9191

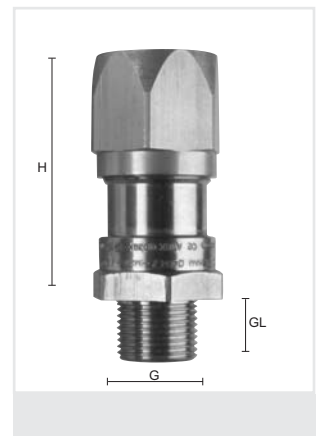


dgl., jedoch aus Edelstahl (1.4404)

ditto but made of stainless steel (1.4404)

Gewinde Entry Thread G	 mm	H mm	GL mm	für Schlauch for conduit	K-Nummer K-Reference	HUGRO No.
M 20 x1,5	30	60	15	M 20/1/2"	HAMS0404	262.2012.30
M 25 x1,5	36	63,5	15	M 25/3/4"	HAMS0505	262.2534.30
M 32 x1,5	46	71	15	M 32/1"	HAMS0606	262.3285.30
M 40 x1,5	55	76	15	M 40/1 1/4"	HAMS0707	262.4087.30
M 50 x1,5	65	83	15	M 50/1 1/2"	HAMS0808	262.5089.30
M 63 x1,5	80	92	15	M 63/2"	HAMS0909	262.6391.30
1/2" NPT	30	60	20,2	M 20/1/2"	HAAS0404	262.1212.30
3/4" NPT	36	63,5	20,2	M 25/3/4"	HAAS0505	262.3434.30
1" NPT	46	71	25	M 32/1"	HAAS0606	262.8585.30
1 1/4" NPT	55	76	25,6	M 40/1 1/4"	HAAS0707	262.8787.30
1 1/2" NPT	65	83	26	M 50/1 1/2"	HAAS0808	262.8989.30
2" NPT	80	92	26,9	M 63/2"	HAAS0909	262.9191.30

262.30



<b>Anwendungen:</b> Ex d IIC und Ex e II Zone 1 (Gas) und Zone 21 (Staub)	<b>Applications:</b> Ex d IIC and Ex e II Zone 1 (gas) and zone 21 (dust)
Passende Schutzschläuche "Liquid Tight" siehe Seite 128	Please refer to the page 128 for suitable liquid tight metallic conduits.

Kabelverschraubungen  
EMV-Schutz  
Ex-Schutz  
Kabelschutzsysteme  
Zubehör  
Technischer Anhang  
Artikel-Verzeichnis

Material: Messing blank  
 O-Ring: EPDM  
 Einsatztemperatur: -40 °C bis 100 °C  
 Schutzart: IP 68

Material: brass  
 O-ring: EPDM  
 Temperature range: -40 °C to 100 °C  
 Protection type: IP 68

**535.11**  
**535.22**  
**535.33**

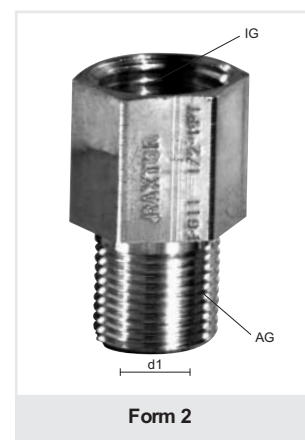
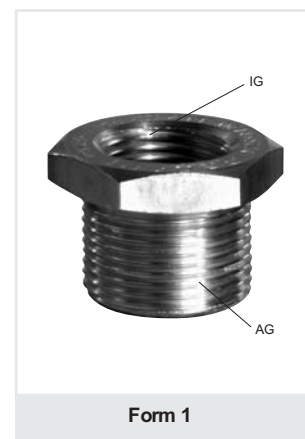
Zertifikat: SIRA 00 ATEX 1073 U  
 IECEx SIR 07.0010 X

Certificate: SIRA 00 ATEX 1073 U  
 IECEx SIR 07.0010 X



ATEX II 2GD  
 Ex d IIC + Ex e II

Gewinde Thread						Gewinde Thread					
AG	IG	mm	d1	Form	HUGRO No.	AG	IG	mm	d1	Form	HUGRO No.
<b>M M</b>						<b>Pg Pg</b>					
16 x 1,5	20 x 1,5	23,4	11	2	535.1720.22	7	9	23,4	7	2	535.0709.11
20 x 1,5	16 x 1,5	23,4	-	1	535.2017.22	9	7	23,4	10	2	535.0907.11
20 x 1,5	25 x 1,5	27,9	15	2	535.2025.22	9	11	23,4	10	2	535.0911.11
25 x 1,5	16 x 1,5	27,9	-	1	535.2517.22	11	7	23,4	-	1	535.1107.11
25 x 1,5	20 x 1,5	27,9	-	1	535.2520.22	11	9	23,4	14	2	535.1109.11
25 x 1,5	32 x 1,5	27,9	20,8	2	535.2532.22	11	13,5	23,4	14	2	535.1113.11
32 x 1,5	20 x 1,5	37,6	-	1	535.3220.22	13,5	9	23,4	-	1	535.1309.11
32 x 1,5	25 x 1,5	37,6	-	1	535.3225.22	13,5	11	23,4	15	2	535.1311.11
32 x 1,5	40 x 1,5	37,6	26,8	2	535.3240.22	13,5	16	30,5	15	2	535.1316.11
40 x 1,5	25 x 1,5	47,2	-	1	535.4025.22	16	11	23,4	-	1	535.1611.11
40 x 1,5	32 x 1,5	47,2	-	1	535.4032.22	16	13,5	23,4	-	1	535.1613.11
40 x 1,5	50 x 1,5	47,2	33,5	2	535.4050.22	16	21	33	17,5	2	535.1621.11
50 x 1,5	32 x 1,5	56	-	1	535.5032.22	21	13,5	30,5	-	1	535.2113.11
50 x 1,5	40 x 1,5	56	-	1	535.5040.22	21	16	30,5	-	1	535.2116.11
50 x 1,5	63 x 1,5	56	44	2	535.5063.22	21	29	42,4	23,5	2	535.2129.11
63 x 1,5	40 x 1,5	70	-	1	535.6340.22	29	16	42,4	-	1	535.2916.11
63 x 1,5	50 x 1,5	70	-	1	535.6350.22	29	21	42,4	-	1	535.2921.11
63 x 1,5	75 x 1,5	70	55	2	535.6374.22	29	36	56	31	2	535.2936.11
75 x 1,5	50 x 1,5	80	-	1	535.7450.22	36	21	56	-	1	535.3621.11
75 x 1,5	63 x 1,5	80	-	1	535.7463.22	36	29	56	-	1	535.3629.11
						36	42	70	40	2	535.3642.11
						42	29	56	-	1	535.4229.11
<b>NPT NPT</b>											
1/2"	3/4"	27,9	15	2	535.1935.33	42	36	56	-	1	535.4236.11
3/4"	1/2"	27,9	-	1	535.3519.33	42	48	70	48	2	535.4248.11
3/4"	1"	37,6	20,5	2	535.3575.33	48	36	70	-	1	535.4836.11
1"	1/2"	37,6	-	1	535.7519.33	48	42	70	-	1	535.4842.11
1"	3/4"	37,6	-	1	535.7535.33						
1"	1 1/4"	47,2	26,8	2	535.7576.33						
1 1/4"	3/4"	47,2	-	1	535.7635.33						
1 1/4"	1"	47,2	-	1	535.7675.33						
1 1/4"	1 1/2"	56	33,5	2	535.7677.33						
1 1/2"	1"	56	-	1	535.7775.33						
1 1/2"	1 1/4"	56	-	1	535.7776.33						
1 1/2"	2"	70	41	2	535.7778.33						
2"	1 1/4"	70	-	1	535.7876.33						
2"	1 1/2"	70	-	1	535.7877.33						
2"	2 1/2"	80	54	2	535.7879.33						
2 1/2"	1 1/2"	80	-	1	535.7977.33						
2 1/2"	2"	80	-	1	535.7978.33						
2 1/2"	3"	95	64	2	535.7980.33						
3"	2"	95	-	1	535.8078.33						
3"	2 1/2"	95	-	1	535.8079.33						



**Auf Anfrage:**

- weitere Größen (Kombinationen)
- andere Gewinde
- in Messing vernickelt
- in Edelstahl
- andere Materialien

**On request:**

- further sizes (combinations)
- other threads
- in brass nickel-plated
- in stainless steel
- other materials



Material: Messing blank  
 O-Ring: EPDM  
 Einsatztemperatur: -40 °C bis 100 °C  
 Schutzart: IP 68

Material: brass  
 O-ring: EPDM  
 Temperature range: -40 °C to 100 °C  
 Protection type: IP 68

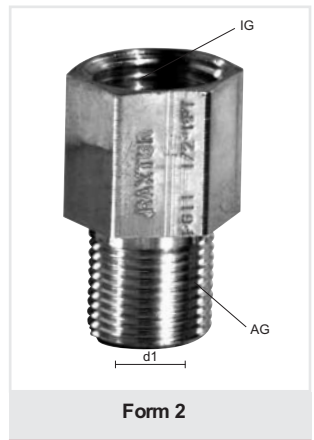
**535.12**    **535.23**  
**535.13**    **535.31**  
**535.21**    **535.32**

Zertifikat: SIRA 00 ATEX 1073 U  
 IECEx SIR 07.0010 X

Certificate: SIRA 00 ATEX 1073 U  
 IECEx SIR 07.0010 X

  **ATEX II 2GD**  
**Ex d IIC + Ex e II**

Gewinde Thread						Gewinde Thread					
AG	IG	mm	d1	Form	HUGRO No.	AG	IG	mm	d1	Form	HUGRO No.
<b>M Pg</b>						<b>Pg M</b>					
16 x 1,5	9	23,4	11	2	<b>535.1709.21</b>	9	16 x 1,5	23,4	10	2	<b>535.0917.12</b>
16 x 1,5	11	23,4	11	2	<b>535.1711.21</b>	11	16 x 1,5	23,4	14	2	<b>535.1117.12</b>
16 x 1,5	13,5	23,4	11	2	<b>535.1713.21</b>	11	20 x 1,5	23,4	14	2	<b>535.1120.12</b>
20 x 1,5	11	23,4	15	2	<b>535.2011.21</b>	13,5	16 x 1,5	23,4	-	1	<b>535.1317.12</b>
20 x 1,5	13,5	23,4	15	2	<b>535.2013.21</b>	13,5	20 x 1,5	23,4	15	2	<b>535.1320.12</b>
20 x 1,5	16	23,4	15	2	<b>535.2016.21</b>	13,5	25 x 1,5	30,5	15	2	<b>535.1325.12</b>
25 x 1,5	13,5	27,9	-	1	<b>535.2513.21</b>	16	20 x 1,5	23,4	17,5	2	<b>535.1620.12</b>
25 x 1,5	16	27,9	20,5	2	<b>535.2516.21</b>	16	25 x 1,5	30,5	17,5	2	<b>535.1625.12</b>
25 x 1,5	21	27,9	20,5	2	<b>535.2521.21</b>	21	25 x 1,5	30,5	23,5	2	<b>535.2125.12</b>
32 x 1,5	21	37,6	26,8	2	<b>535.3221.21</b>	21	32 x 1,5	37,6	23,5	2	<b>535.2132.12</b>
32 x 1,5	29	37,6	26,8	2	<b>535.3229.21</b>	29	32 x 1,5	42,4	-	1	<b>535.2932.12</b>
40 x 1,5	29	47,2	33,5	2	<b>535.4029.21</b>	29	40 x 1,5	47,2	31	2	<b>535.2940.12</b>
40 x 1,5	36	47,2	33,5	2	<b>535.4036.21</b>	36	40 x 1,5	56	-	1	<b>535.3640.12</b>
50 x 1,5	36	56	44	2	<b>535.5036.21</b>	36	50 x 1,5	56	40	2	<b>535.3650.12</b>
50 x 1,5	42	56	44	2	<b>535.5042.21</b>	42	50 x 1,5	56	48	2	<b>535.4250.12</b>
63 x 1,5	42	70	-	1	<b>535.6342.21</b>	42	63 x 1,5	70	48	2	<b>535.4263.12</b>
63 x 1,5	48	70	55	2	<b>535.6348.21</b>	48	50 x 1,5	70	-	1	<b>535.4850.12</b>
75 x 1,5	42	80	-	1	<b>535.7442.21</b>	48	63 x 1,5	70	53	2	<b>535.4863.12</b>
75 x 1,5	48	80	-	1	<b>535.7448.21</b>	48	75 x 1,5	80	53	2	<b>535.4874.12</b>
<b>M NPT</b>						<b>NPT M</b>					
16 x 1,5	1/2"	23,4	11	2	<b>535.1719.23</b>	1/2"	20 x 1,5	23,4	15	2	<b>535.1920.32</b>
20 x 1,5	1/2"	23,4	15	2	<b>535.2019.23</b>	1/2"	25 x 1,5	30,5	15	2	<b>535.1925.32</b>
20 x 1,5	3/4"	30,5	15	2	<b>535.2035.23</b>	3/4"	20 x 1,5	27,9	-	1	<b>535.3520.32</b>
25 x 1,5	3/4"	30,5	20,5	2	<b>535.2535.23</b>	3/4"	25 x 1,5	30,5	20,5	2	<b>535.3525.32</b>
25 x 1,5	1"	37,6	20,5	2	<b>535.2575.23</b>	1"	25 x 1,5	37,6	-	1	<b>535.7525.32</b>
32 x 1,5	1"	37,6	26,8	2	<b>535.3275.23</b>	1"	32 x 1,5	37,6	26,8	2	<b>535.7532.32</b>
32 x 1,5	1 1/4"	47,2	26,8	2	<b>535.3276.23</b>	1 1/4"	40 x 1,5	47,2	33,5	2	<b>535.7640.32</b>
40 x 1,5	1 1/4"	47,2	33,5	2	<b>535.4076.23</b>	1 1/4"	50 x 1,5	56	33,5	2	<b>535.7650.32</b>
40 x 1,5	1 1/2"	56	33,5	2	<b>535.4077.23</b>	1 1/2"	50 x 1,5	56	41	2	<b>535.7750.32</b>
50 x 1,5	1 1/2"	56	44	2	<b>535.5077.23</b>	1 1/2"	63 x 1,5	70	41	2	<b>535.7763.32</b>
50 x 1,5	2"	70	44	2	<b>535.5078.23</b>	2"	50 x 1,5	70	-	1	<b>535.7850.32</b>
63 x 1,5	2"	70	55	2	<b>535.6378.23</b>	2"	63 x 1,5	70	54	2	<b>535.7863.32</b>
75 x 1,5	2 1/2"	80	64	2	<b>535.7479.23</b>	2 1/2"	75 x 1,5	80	64	2	<b>535.7974.32</b>
<b>Pg NPT</b>						<b>NPT Pg</b>					
9	1/2"	23,4	10	2	<b>535.0919.13</b>	1/2"	9	23,4	-	1	<b>535.1909.31</b>
11	1/2"	23,4	14	2	<b>535.1119.13</b>	1/2"	11	23,4	15	2	<b>535.1911.31</b>
13,5	1/2"	23,4	15	2	<b>535.1319.13</b>	1/2"	13,5	23,4	15	2	<b>535.1913.31</b>
16	1/2"	23,4	17,5	2	<b>535.1619.13</b>	1/2"	16	30,5	15	2	<b>535.1916.31</b>
16	3/4"	30,5	17,5	2	<b>535.1635.13</b>	3/4"	11	27,9	-	1	<b>535.3511.31</b>
21	3/4"	30,5	23,5	2	<b>535.2135.13</b>	3/4"	13,5	27,9	-	1	<b>535.3513.31</b>
21	1"	37,6	23,5	2	<b>535.2175.13</b>	3/4"	16	30,5	20,5	2	<b>535.3516.31</b>
29	1"	42,4	-	1	<b>535.2975.13</b>	3/4"	21	37,6	20,5	2	<b>535.3521.31</b>
29	1 1/4"	47,2	31	2	<b>535.2976.13</b>	1"	21	37,6	26,8	2	<b>535.7521.31</b>
36	1 1/4"	56	-	1	<b>535.3676.13</b>	1"	29	42,4	26,8	2	<b>535.7529.31</b>
36	1 1/2"	56	40	2	<b>535.3677.13</b>	1 1/4"	29	47,2	33,5	2	<b>535.7629.31</b>
42	1 1/2"	56	48	2	<b>535.4277.13</b>	1 1/4"	36	56	33,5	2	<b>535.7636.31</b>
42	2"	70	48	2	<b>535.4278.13</b>	1 1/2"	36	56	41	2	<b>535.7736.31</b>
48	1 1/2"	70	-	1	<b>535.4877.13</b>	1 1/2"	42	70	41	2	<b>535.7742.31</b>
48	2"	70	53	2	<b>535.4878.13</b>	2"	48	70	54	2	<b>535.7848.31</b>
48	2 1/2"	80	53	2	<b>535.4879.13</b>	2 1/2"	48	80	-	1	<b>535.7948.31</b>



Bitte den Hinweis auf der vorangegangenen Seite beachten For some notes please refer to the page before

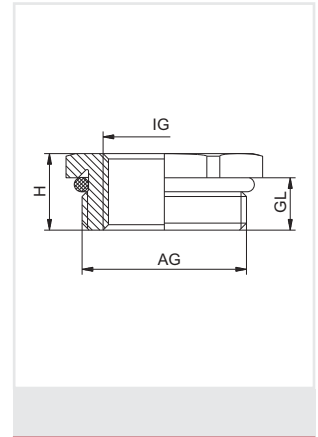
Material: Messing vernickelt  
 O-Ring: NBR  
 Einsatztemperatur: DMT -20 °C bis 95 °C  
 PTB -40 °C bis 100 °C  
 Schutzart: IP 68  
 Zertifikate: PTB 02 ATEX 1125  
 PTB 02 ATEX 1126 X \*  
 DMT 03 ATEX E 049  
 IECEx BVS 07.0021

Material: brass, nickel-plated  
 O-ring: NBR  
 Temperature range: DMT -20 °C to 95 °C  
 PTB -40 °C to 100 °C  
 Protection type: IP 68  
 Certificates: PTB 02 ATEX 1125  
 PTB 02 ATEX 1126 X \*  
 DMT 03 ATEX E 049  
 IECEx BVS 07.0021

**527.10**  
**527.EX**



Gewinde Thread AG	Gewinde Thread IG	 mm	H mm	GL mm	A-Nummer A-Reference RSD-MS-Ex	HUGRO No.
M 10 x 1,5	M 8 x 1,25	13	13	5	EX3500.10.08	<b>527.1008.EX</b> *
M 12 x 1,5	M 8 x 1,25	15	8	5	EX3500.12.08	<b>527.1508.EX</b> *
M 12 x 1,5	M 10 x 1,5		13		EX3500.12.10	<b>527.1510.EX</b> *
M 16 x 1,5	M 10 x 1,5	18	8	5	EX3500.17.10	<b>527.1710.EX</b>
M 16 x 1,5	M 12 x 1,5	17	8,5		1.078.1612.50	<b>527.1715.10</b>
M 20 x 1,5	M 12 x 1,5	22	9	6	1.078.2012.50	<b>527.2015.10</b>
M 20 x 1,5	M 16 x 1,5		9		1.078.2016.50	<b>527.2017.10</b>
M 25 x 1,5	M 16 x 1,5	27	10	7	1.078.2516.50	<b>527.2517.10</b>
M 25 x 1,5	M 20 x 1,5		10		1.078.2520.50	<b>527.2520.10</b>
M 32 x 1,5	M 16 x 1,5	34	11	8	1.078.3216.50	<b>527.3217.10</b>
M 32 x 1,5	M 20 x 1,5		11,5		1.078.3220.50	<b>527.3220.10</b>
M 32 x 1,5	M 25 x 1,5		11,5		1.078.3225.50	<b>527.3225.10</b>
M 40 x 1,5	M 20 x 1,5	43	12	8	1.078.4020.50	<b>527.4020.10</b>
M 40 x 1,5	M 25 x 1,5		12,5		1.078.4025.50	<b>527.4025.10</b>
M 40 x 1,5	M 32 x 1,5		12,5		1.078.4032.50	<b>527.4032.10</b>
M 50 x 1,5	M 25 x 1,5	55	13	9	1.078.5025.50	<b>527.5025.10</b>
M 50 x 1,5	M 32 x 1,5		14		1.078.5032.50	<b>527.5032.10</b>
M 50 x 1,5	M 40 x 1,5		14		1.078.5040.50	<b>527.5040.10</b>
M 63x1,5	M 32 x 1,5	65	14	10	1.078.6332.50	<b>527.6332.10</b>
M 63x1,5	M 40 x 1,5		14		1.078.6340.50	<b>527.6340.10</b>
M 63x1,5	M 50 x 1,5		14		1.078.6350.50	<b>527.6350.10</b>
Pg 9	Pg 7	17	8,8	6	1.078.0907.01	<b>527.0907.10</b>
Pg 11	Pg 7	20	9	6	1.078.1107.01	<b>527.1107.10</b>
Pg 11	Pg 9				1.078.1109.01	<b>527.1109.10</b>
Pg 13,5	Pg 9	22	9,5	6,5	1.078.1309.01	<b>527.1309.10</b>
Pg 13,5	Pg 11				1.078.1311.01	<b>527.1311.10</b>
Pg 16	Pg 9	24	9,5	6,5	1.078.1609.01	<b>527.1609.10</b>
Pg 16	Pg 11				1.078.1611.01	<b>527.1611.10</b>
Pg 16	Pg 13,5				1.078.1613.01	<b>527.1613.10</b>
Pg 21	Pg 11	30	10,3	7	1.078.2111.01	<b>527.2111.10</b>
Pg 21	Pg 13,5				1.078.2113.01	<b>527.2113.10</b>
Pg 21	Pg 16				1.078.2116.01	<b>527.2116.10</b>
Pg 29	Pg 16	40	11,5	8	1.078.2916.01	<b>527.2916.10</b>
Pg 29	Pg 21				1.078.2921.01	<b>527.2921.10</b>
Pg 36	Pg 21	50	12,5	9	1.078.3621.01	<b>527.3621.10</b>
Pg 36	Pg 29				1.078.3629.01	<b>527.3629.10</b>
Pg 42	Pg 29	57	13,5	10	1.078.4229.01	<b>527.4229.10</b>
Pg 42	Pg 36				1.078.4236.01	<b>527.4236.10</b>
Pg 48	Pg 36	64	13,5	10	1.078.4836.01	<b>527.4836.10</b>
Pg 48	Pg 42				1.078.4842.01	<b>527.4842.10</b>



**Auf Anfrage:**

Serie 527.10 in Edelstahl (1.4305) für  
 Temperaturbereich - 60 °C bis 180 °C

**On request:**

Series 527.10 in stainless steel (1.4305)  
 for temperature range -60 °C to 180 °C



# Erweiterungen + Übergangs- Enlargings + Adaptors stücke



Qualität aus Waldkirch

Material: Messing vernickelt  
O-Ring: NBR  
Einsatztemperatur: -40°C bis 100°C  
Schutzart: IP 68

Material: brass, nickel-plated  
O-ring: NBR  
Temperature range: -40°C to 100°C  
Protection type: IP 68

**530.EX**  
**531.EX**

Zertifikat: PTB 02 ATEX 1125  
PTB 02 ATEX 1126 X \*

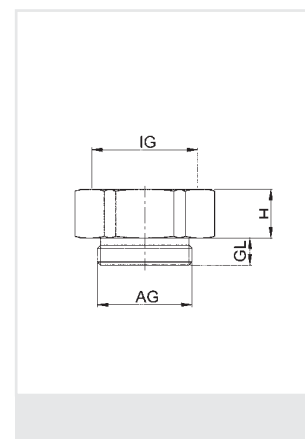
Certificate: PTB 02 ATEX 1125  
PTB 02 ATEX 1126 X \*



Gewinde Thread AG	Gewinde Thread IG	 mm	H mm	GL mm	A-Nummer A-Reference	HUGRO No.
M 8 x 1,25	M 10 x 1,5	13	9	5	EX3600.08.10	<b>530.0810.EX *</b>
M 8 x 1,25	M 12 x 1,5	15	9	5	EX3600.08.12	<b>530.0815.EX *</b>
M 10 x 1,5	M 12 x 1,5	15	9	5	EX3600.10.12	<b>530.1015.EX *</b>
M 10 x 1,5	M 16 x 1,5	18	9	5	EX3600.10.17	<b>530.1017.EX *</b>
M 12 x 1,5	M 16 x 1,5	18	9	5	EX3600.12.17	<b>530.1517.EX *</b>
M 12 x 1,5	M 20 x 1,5	24	10	5	EX3600.12.20	<b>530.1520.EX *</b>
M 16 x 1,5	M 20 x 1,5	24	10	5	EX3600.17.20	<b>530.1720.EX</b>
M 20 x 1,5	M 25 x 1,5	30	11,5	6	EX3600.20.25	<b>530.2025.EX</b>
M 25 x 1,5	M 32 x 1,5	36	14	7	EX3600.25.32	<b>530.2532.EX</b>
M 32 x 1,5	M 40 x 1,5	46	14	8	EX3600.32.40	<b>530.3240.EX</b>
M 40 x 1,5	M 50 x 1,5	55	16	8	EX3600.40.50	<b>530.4050.EX</b>
M 50 x 1,5	M 63 x 1,5	70	17	9	EX3600.50.63	<b>530.5063.EX</b>
<hr/>						
Pg 7	M 12 x 1,5	15	9	6	EX3600.07.12	<b>531.0715.EX *</b>
Pg 7	M 16 x 1,5	18	9	6	EX3600.07.17	<b>531.0717.EX *</b>
Pg 9	M 16 x 1,5	18	9,5	6	EX3600.09.17	<b>531.0917.EX</b>
Pg 9	M 20 x 1,5	24	10,5	6	EX3600.09.20	<b>531.0920.EX</b>
Pg 11	M 20 x 1,5	24	10,5	6	EX3600.11.20	<b>531.1120.EX</b>
Pg 11	M 25 x 1,5	30	11,5	6	EX3600.11.25	<b>531.1125.EX</b>
Pg 13,5	M 20 x 1,5	24	10,5	6	EX3600.13.20	<b>531.1320.EX</b>
Pg 13,5	M 25 x 1,5	30	11,5	6	EX3600.13.25	<b>531.1325.EX</b>
Pg 16	M 25 x 1,5	30	11,5	6	EX3600.16.25	<b>531.1625.EX</b>
Pg 16	M 32 x 1,5	36	13,5	6	EX3600.16.32	<b>531.1632.EX</b>
Pg 21	M 32 x 1,5	36	14	7,5	EX3600.21.32	<b>531.2132.EX</b>
Pg 21	M 40 x 1,5	46	14	7,5	EX3600.21.40	<b>531.2140.EX</b>
Pg 29	M 40 x 1,5	46	14	8	EX3600.29.40	<b>531.2940.EX</b>
Pg 29	M 50 x 1,5	55	16	8	EX3600.29.50	<b>531.2950.EX</b>
Pg 36	M 50 x 1,5	55	16	8	EX3600.36.50	<b>531.3650.EX</b>
Pg 36	M 63 x 1,5	70	17	8	EX3600.36.63	<b>531.3663.EX</b>
Pg 42	M 63 x 1,5	70	17	10	EX3600.42.63	<b>531.4263.EX</b>
Pg 48	M 63 x 1,5	70	17	11	EX3600.48.63	<b>531.4863.EX</b>

**Auf Anfrage:**  
für höhere Temperaturbereiche bis 200°C

**On request:**  
for higher temperature up to 200°C



Kabelverschraubungen

EMV-Schutz

Ex-Schutz

Kabelschutzsysteme

Zubehör

Technischer Anhang

Artikel-Verzeichnis

Material: PA, glasfaserverstärkt  
 Farbe: schwarz  
 O-Ring: EPDM  
 Einsatztemperatur: -20 °C bis 60 °C  
 Schutzart: IP 68

Material: PA (Nylon), glass fibre-reinforced  
 Colour: black  
 O-ring: EPDM  
 Temperature range: -20 °C to 60 °C  
 Protection type: IP 68

**573.11**  
**573.22**  
**573.33**

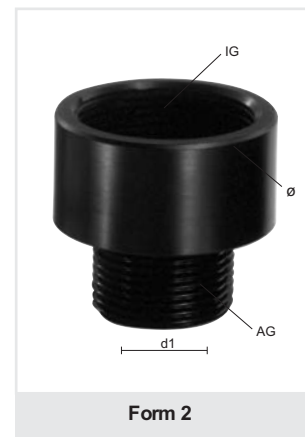
Zertifikat: SIRA 00 ATEX 1073 U

Certificate: SIRA 00 ATEX 1073 U



ATEX II 2GD  
Ex e II

Gewinde Thread						Gewinde Thread					
AG	IG	Ø mm	d1 mm	Form	HUGRO No.	AG	IG	Ø mm	d1 mm	Form	HUGRO No.
<b>M M</b>						<b>Pg Pg</b>					
16 x 1,5	20 x 1,5	24	8	2	573.1720.22	7	9	25	5,5	2	573.0709.11
20 x 1,5	16 x 1,5	25	-	1	573.2017.22	9	7	25	8	2	573.0907.11
20 x 1,5	25 x 1,5	27,5	12,5	2	573.2025.22	9	11	27,5	8	2	573.0911.11
25 x 1,5	16 x 1,5	30	-	1	573.2517.22	11	7	27,5	-	1	573.1107.11
25 x 1,5	20 x 1,5	30	-	1	573.2520.22	11	9	27,5	11	2	573.1109.11
25 x 1,5	32 x 1,5	35,5	17,5	2	573.2532.22	11	13,5	27,5	11	2	573.1113.11
32 x 1,5	20 x 1,5	38	-	1	573.3220.22	13,5	9	27,5	-	1	573.1309.11
32 x 1,5	25 x 1,5	38	-	1	573.3225.22	13,5	11	27,5	12,9	2	573.1311.11
32 x 1,5	40 x 1,5	41	24,5	2	573.3240.22	13,5	16	27,5	12,9	2	573.1316.11
40 x 1,5	25x1,5	46	-	1	573.4025.22	16	11	27,5	-	1	573.1611.11
40 x 1,5	32x1,5	46	-	1	573.4032.22	16	13,5	27,5	-	1	573.1613.11
40 x 1,5	50x1,5	50	32,5	2	573.4050.22	16	21	33	15	2	573.1621.11
50 x 1,5	32x1,5	56	-	1	573.5032.22	21	13,5	33	-	1	573.2113.11
50 x 1,5	40x1,5	56	-	1	573.5040.22	21	16	33	-	1	573.2116.11
50 x 1,5	63x1,5	60	42,5	2	573.5063.22	21	29	43	20,8	2	573.2129.11
63 x 1,5	40x1,5	70	-	1	573.6340.22	29	16	43	-	1	573.2916.11
63 x 1,5	50x1,5	70	-	1	573.6350.22	29	21	43	-	1	573.2921.11
63 x 1,5	75x1,5	75	55	2	573.6374.22	29	36	56	29,5	2	573.2936.11
75 x 1,5	50x1,5	81	-	1	573.7450.22	36	21	56	-	1	573.3621.11
75 x 1,5	63x1,5	81	-	1	573.7463.22	36	29	56	-	1	573.3629.11
						36	42	60	39,5	2	573.3642.11
						42	29	60	-	1	573.4229.11
<b>NPT NPT</b>											
1/2"	3/4"	35,5	12	2	573.1935.33	42	36	60	-	1	573.4236.11
3/4"	1/2"	35,5	-	1	573.3519.33	42	48	65	46,5	2	573.4248.11
3/4"	1"	41	17	2	573.3575.33	48	36	65	-	1	573.4836.11
1"	1/2"	41	-	1	573.7519.33	48	42	65	-	1	573.4842.11
1"	3/4"	41	-	1	573.7535.33						
1"	1 1/4"	55	23	2	573.7576.33						
1 1/4"	3/4"	55	-	1	573.7635.33						
1 1/4"	1"	55	-	1	573.7675.33						
1 1/4"	1 1/2"	60	32	2	573.7677.33						
1 1/2"	1"	60	-	1	573.7775.33						
1 1/2"	1 1/4"	60	-	1	573.7776.33						
1 1/2"	2"	70	38	2	573.7778.33						
2"	1 1/4"	70	-	1	573.7876.33						
2"	1 1/2"	70	-	1	573.7877.33						
2"	2 1/2"	80	50	2	573.7879.33						
2 1/2"	1 1/2"	80	-	1	573.7977.33						
2 1/2"	2"	80	-	1	573.7978.33						
2 1/2"	3"	95	60	2	573.7980.33						
3"	2"	95	-	1	573.8078.33						
3"	2 1/2"	95	-	1	573.8079.33						



Weitere Größen (Kombinationen) und andere Gewinde auf Anfrage

Further sizes (combinations) and other threads on request

Material: PA, glasfaserverstärkt  
 Farbe: schwarz  
 O-Ring: EPDM  
 Einsatztemperatur: -20 °C bis 60 °C  
 Schutzart: IP 68

Material: PA (Nylon), glass fibre-reinforced  
 Colour: black  
 O-ring: EPDM  
 Temperature range: -20 °C to 60 °C  
 Protection type: IP 68

**573.12**    **573.23**  
**573.13**    **573.31**  
**573.21**    **573.32**

Zertifikat: SIRA 00 ATEX 1073 U

Certificate: SIRA 00 ATEX 1073 U



Gewinde Thread						Gewinde Thread					
AG	IG	Ø mm	d1 mm	Form	HUGRO No.	AG	IG	Ø mm	d1 mm	Form	HUGRO No.
<b>M</b>	<b>Pg</b>					<b>Pg</b>	<b>M</b>				
16 x 1,5	9	27,5	8	2	<b>573.1709.21</b>	9	16 x 1,5	25	8	2	<b>573.0917.12</b>
16 x 1,5	11	27,5	8	2	<b>573.1711.21</b>	11	16 x 1,5	27,5	11	2	<b>573.1117.12</b>
16 x 1,5	13,5	27,5	8	2	<b>573.1713.21</b>	11	20 x 1,5	27,5	11	2	<b>573.1120.12</b>
20 x 1,5	11	27,5	12,5	2	<b>573.2011.21</b>	13,5	16 x 1,5	25	-	1	<b>573.1317.12</b>
20 x 1,5	13,5	27,5	12,5	2	<b>573.2013.21</b>	13,5	20 x 1,5	27,5	12,9	2	<b>573.1320.12</b>
20 x 1,5	16	35	12,5	2	<b>573.2016.21</b>	13,5	25 x 1,5	35,5	12,9	2	<b>573.1325.12</b>
25 x 1,5	13,5	30	-	1	<b>573.2513.21</b>	16	20 x 1,5	27,5	15	2	<b>573.1620.12</b>
25 x 1,5	16	35,5	17,5	2	<b>573.2516.21</b>	16	25 x 1,5	35,5	15	2	<b>573.1625.12</b>
25 x 1,5	21	35,5	17,5	2	<b>573.2521.21</b>	21	25 x 1,5	35,5	20,8	2	<b>573.2125.12</b>
32 x 1,5	21	41	24,5	2	<b>573.3221.21</b>	21	32 x 1,5	41	20,8	2	<b>573.2132.12</b>
32 x 1,5	29	50	24,5	2	<b>573.3229.21</b>	29	32 x 1,5	43	-	1	<b>573.2932.12</b>
40 x 1,5	29	50	32,5	2	<b>573.4029.21</b>	29	40 x 1,5	50	29,5	2	<b>573.2940.12</b>
40 x 1,5	36	60	32,5	2	<b>573.4036.21</b>	36	40 x 1,5	56	-	1	<b>573.3640.12</b>
50 x 1,5	36	60	42,5	2	<b>573.5036.21</b>	36	50 x 1,5	60	39,5	2	<b>573.3650.12</b>
50 x 1,5	42	70	42,5	2	<b>573.5042.21</b>	42	50 x 1,5	60	46,5	2	<b>573.4250.12</b>
63 x 1,5	42	70	-	1	<b>573.6342.21</b>	42	63 x 1,5	80	46,5	2	<b>573.4263.12</b>
63 x 1,5	48	70	55	2	<b>573.6348.21</b>	48	50 x 1,5	65	-	1	<b>573.4850.12</b>
75 x 1,5	42	81	-	1	<b>573.7442.21</b>	48	63 x 1,5	80	51,8	2	<b>573.4863.12</b>
75 x 1,5	48	81	-	1	<b>573.7448.21</b>	48	75 x 1,5	90	51,8	2	<b>573.4874.12</b>
<b>M</b>	<b>NPT</b>					<b>NPT</b>	<b>M</b>				
16 x 1,5	1/2"	27,5	8	2	<b>573.1719.23</b>	1/2"	20 x 1,5	27,5	12	2	<b>573.1920.32</b>
20 x 1,5	1/2"	27,5	12,5	2	<b>573.2019.23</b>	1/2"	25 x 1,5	35,5	12	2	<b>573.1925.32</b>
20 x 1,5	3/4"	35,5	12,5	2	<b>573.2035.23</b>	3/4"	20 x 1,5	33	-	1	<b>573.3520.32</b>
25 x 1,5	3/4"	35,5	17,5	2	<b>573.2535.23</b>	3/4"	25 x 1,5	35,5	17	2	<b>573.3525.32</b>
25 x 1,5	1"	41	17,5	2	<b>573.2575.23</b>	1"	25 x 1,5	43	-	1	<b>573.7525.32</b>
32 x 1,5	1"	41	24,5	2	<b>573.3275.23</b>	1"	32 x 1,5	43	23	2	<b>573.7532.32</b>
32 x 1,5	1 1/4"	55	24,5	2	<b>573.3276.23</b>	1 1/4"	40 x 1,5	50	32	2	<b>573.7640.32</b>
40 x 1,5	1 1/4"	55	32,5	2	<b>573.4076.23</b>	1 1/4"	50 x 1,5	60	32	2	<b>573.7650.32</b>
40 x 1,5	1 1/2"	60	32,5	2	<b>573.4077.23</b>	1 1/2"	50 x 1,5	60	38	2	<b>573.7750.32</b>
50 x 1,5	1 1/2"	60	42,5	2	<b>573.5077.23</b>	1 1/2"	63 x 1,5	80	38	2	<b>573.7763.32</b>
50 x 1,5	2"	70	42,5	2	<b>573.5078.23</b>	2"	50 x 1,5	70	-	1	<b>573.7850.32</b>
63 x 1,5	2"	70	55	2	<b>573.6378.23</b>	2"	63 x 1,5	80	50	2	<b>573.7863.32</b>
75 x 1,5	2 1/2"	80	66	2	<b>573.7479.23</b>	2 1/2"	75 x 1,5	90	64	2	<b>573.7974.32</b>
<b>Pg</b>	<b>NPT</b>					<b>NPT</b>	<b>Pg</b>				
9	1/2"	27,5	8	2	<b>573.0919.13</b>	1/2"	9	27,5	-	1	<b>573.1909.31</b>
11	1/2"	27,5	11	2	<b>573.1119.13</b>	1/2"	11	27,5	12	2	<b>573.1911.31</b>
13,5	1/2"	27,5	12,9	2	<b>573.1319.13</b>	1/2"	13,5	27,5	12	2	<b>573.1913.31</b>
16	1/2"	27,5	15	2	<b>573.1619.13</b>	1/2"	16	35,5	12	2	<b>573.1916.31</b>
16	3/4"	35,5	15	2	<b>573.1635.13</b>	3/4"	11	33	-	1	<b>573.3511.31</b>
21	3/4"	35,5	20,8	2	<b>573.2135.13</b>	3/4"	13,5	33	-	1	<b>573.3513.31</b>
21	1"	41	20,8	2	<b>573.2175.13</b>	3/4"	16	35,5	17	2	<b>573.3516.31</b>
29	1"	43	-	1	<b>573.2975.13</b>	3/4"	21	43	17	2	<b>573.3521.31</b>
29	1 1/4"	50	29,5	2	<b>573.2976.13</b>	1"	21	50	23	2	<b>573.7521.31</b>
36	1 1/4"	56	-	1	<b>573.3676.13</b>	1"	29	50	23	2	<b>575.7529.31</b>
36	1 1/2"	60	39,5	2	<b>573.3677.13</b>	1 1/4"	29	50	32	2	<b>575.7629.31</b>
42	1 1/2"	60	46,5	2	<b>573.4277.13</b>	1 1/4"	36	60	32	2	<b>573.7636.31</b>
42	2"	70	46,5	2	<b>573.4278.13</b>	1 1/2"	36	60	38	2	<b>573.7736.31</b>
48	1 1/2"	65	-	1	<b>573.4877.13</b>	1 1/2"	42	70	38	2	<b>573.7742.31</b>
48	2"	70	51,8	2	<b>573.4878.13</b>	2"	48	70	50	2	<b>573.7848.31</b>
48	2 1/2"	80	51,8	2	<b>573.4879.13</b>	2 1/2"	48	80	64	2	<b>573.7948.31</b>

Weitere Größen (Kombinationen) und andere Gewinde auf Anfrage

Further sizes (combinations) and other threads on request



Material: Messing vernickelt  
O-Ring: NBR  
Einsatztemperatur: -40 °C bis 100 °C  
Schutzart: IP 68

Material: brass, nickel-plated  
O-ring: NBR  
Temperature range: -40 °C to 100 °C  
Protection type: IP 68


## 548.EX

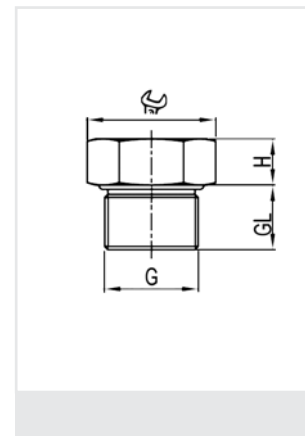
Zertifikat: PTB 00 ATEX 1059

Certificate: PTB 00 ATEX 1059



ATEX II 2GD  
Ex d IIC

Gewinde Entry Thread G	 mm	H mm	GL mm	A-Nummer A-Reference	HUGRO No.
M 12 x 1,5	15	5	15	8710.12	548.15.EX
M 16 x 1,5	18	6	15	8710.17	548.17.EX
M 20 x 1,5	20	8	15	8710.20	548.20.EX
M 25 x 1,5	30	10	15	8710.25	548.25.EX
M 32 x 1,5	36	12	15	8710.32	548.32.EX
M 40 x 1,5	46	12	15	8710.40	548.40.EX
M 50 x 1,5	55	12	15	8710.50	548.50.EX
M 63 x 1,5	70	12	15	8710.63	548.63.EX
Pg 7	16	6,4	10,5	8710.07	548.07.EX
Pg 9	18	7,5	12	8710.09	548.09.EX
Pg 11	21	8,8	12	8710.11	548.11.EX
Pg 13,5	24	10	14	8710.13	548.13.EX
Pg 16	27	11,5	14	8710.16	548.16.EX
Pg 21	32	14	16	8710.21	548.21.EX
Pg 29	41	17	17	8710.29	548.29.EX
Pg 36	55	22,5	17	8710.36	548.36.EX



**Auf Anfrage:** mit O-Ring aus FPM  
-40 °C bis 200 °C

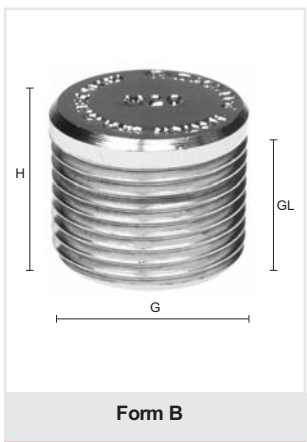
**On request:** with FPM O-ring  
-40 °C to 200 °C



Material: Schutzart:	Messing blank IP 54	Material: Protection type:	brass IP 54	<b>549.00</b>
Zertifikat:	SIRA 00 ATEX 1073 U IECEX SIR 07.0010 X	Certificate:	SIRA 00 ATEX 1073 U IECEX SIR 07.0010 X	<b>549.50</b>
				<b>549.MB</b>



Gewinde Entry Thread G	H mm	GL mm	Form A HUGRO No.	Form B HUGRO No.	mm	H mm	GL mm	Form C HUGRO No.
M 16 x 1,5	17	16	549.17	549.17.50	19	20,5	17	549.17.MB
M 20 x 1,5	17	16	549.20	549.20.50	23,3	20,5	17	549.20.MB
M 25 x 1,5	17	16	549.25	549.25.50	28	20,5	17	549.25.MB
M 32 x 1,5	17	16	549.32	549.32.50	37,5	21	17	549.32.MB
M 40 x 1,5	17	16	549.40	549.40.50	47	22	17	549.40.MB
M 50 x 1,5	17	16	549.50	549.50.50	56	23	17	549.50.MB
M 63 x 1,5	17	16	549.63	549.63.50	70	24	17	549.63.MB
M 75 x 1,5	17	16	549.74	549.74.50	80	25	17	549.74.MB
Pg 7	17	16	549.07	549.07.50	16	20,5	17	549.07.MB
Pg 9	17	16	549.09	549.09.50	19	20,5	17	549.09.MB
Pg 11	17	16	549.11	549.11.50	23,3	20,5	17	549.11.MB
Pg 13,5	17	16	549.13	549.13.50	23,3	20,5	17	549.13.MB
Pg 16	17	16	549.16	549.16.50	23,3	20,5	17	549.16.MB
Pg 21	17	16	549.21	549.21.50	30,5	21	17	549.21.MB
Pg 29	17	16	549.29	549.29.50	42,4	22	17	549.29.MB
Pg 36	17	16	549.36	549.36.50	56	23	17	549.36.MB
Pg 42	17	16	549.42	549.42.50	56	23	17	549.42.MB
Pg 48	17	16	549.48	549.48.50	70	24	17	549.48.MB
3/8" NPT	10	10	549.39	549.39.50	19	20,5	15	549.39.MB
1/2" NPT	12	12	549.19	549.19.50	23,3	20,5	17	549.19.MB
3/4" NPT	12	12	549.35	549.35.50	28	20,5	17	549.35.MB
1" NPT	15	15	549.75	549.75.50	37,6	21	17	549.75.MB
1 1/4" NPT	16	16	549.76	549.76.50	47,2	22	18	549.76.MB
1 1/2" NPT	16,5	16,5	549.77	549.77.50	56	23	18	549.77.MB
2" NPT	17	17	549.78	549.78.50	70	24	18	549.78.MB



<b>Ausführung A:</b> Montage von außen Inbus 10 mm	<b>Design A:</b> Tightened from the outside Allen key 10 mm
<b>Ausführung B:</b> Montage von innen Inbus 10 mm	<b>Design B:</b> Tightened from the inside Allen key 10 mm
<b>Ausführung C:</b> mit 6kt.-Kopf	<b>Design C:</b> Hexagon headed
<b>Auf Anfrage:</b> - andere Gewinde - in Messing vernickelt - in Edelstahl - andere Materialien	<b>On request:</b> - other entry threads - in brass nickel-plated - in stainless steel - other materials


Kabelverschraubungen  
EMV-Schutz  
Ex-Schutz  
Kabelschutzsysteme  
Zubehör  
Technischer Anhang  
Artikel-Verzeichnis

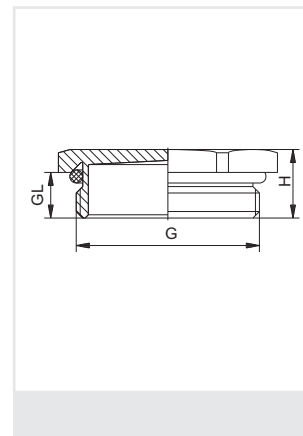
Material: Messing vernickelt  
 O-Ring: NBR oder FPM  
 Einsatztemperatur: 548.10 -20°C bis 95°C  
 548.13 -20°C bis 180°C  
 Schutzart: IP 68  
 Zertifikate: DMT 03 ATEX E 049  
 IECEx BVS 07.0021


Material: brass, nickel-plated  
 O-ring: NBR or FPM  
 Temperature range: 548.10 -20°C to 95°C  
 548.13 -20°C to 180°C  
 Protection type: IP 68  
 Certificates: DMT 03 ATEX E 049  
 IECEx BVS 07.0021

**548.10**  
**548.13**



Gewinde Entry Thread G	 mm	H mm	GL mm	V-Ms-Ex	NBR-O-Ring HUGRO No.
M 12 x 1,5	14	8	5	1.197.1200.50	548.15.10
M 16 x 1,5	19	9	6	1.197.1600.50	548.17.10
M 20 x 1,5	22	9,5	6	1.197.2000.50	548.20.10
M 25 x 1,5	30	10,5	7	1.197.2500.50	548.25.10
M 32 x 1,5	41	12,5	8	1.197.3200.50	548.32.10
M 40 x 1,5	46	13	8	1.197.4000.50	548.40.10
M 50 x 1,5	55	15	9	1.197.5000.50	548.50.10
M 63 x 1,5	70	16,5	10	1.197.6300.50	548.63.10
Pg 7	14	8	5	1.197.0700.01	548.07.10
Pg 9	17	9	6	1.197.0900.01	548.09.10
Pg 11	20	9,5	6	1.197.1100.01	548.11.10
Pg 13,5	22	10	6,5	1.197.1300.01	548.13.10
Pg 16	24	10	6,5	1.197.1600.01	548.16.10
Pg 21	30	10,5	7	1.197.2100.01	548.21.10
Pg 29	41	12,5	8	1.197.2900.01	548.29.10
Pg 36	50	13	8	1.197.3600.01	548.36.10
Pg 42	58	15	9	1.197.4200.01	548.42.10
Pg 48	65	16,5	10	1.197.4800.01	548.48.10



Gewinde Entry Thread G	 mm	H mm	GL mm	V-Ms-FPM-Ex	FPM-O-Ring HUGRO No.
M 12 x 1,5	14	8	5	1.198.1200.50	548.15.13
M 16 x 1,5	19	9	6	1.198.1600.50	548.17.13
M 20 x 1,5	22	9,5	6	1.198.2000.50	548.20.13
M 25 x 1,5	30	10,5	7	1.198.2500.50	548.25.13
M 32 x 1,5	41	12,5	8	1.198.3200.50	548.32.13
M 40 x 1,5	46	13	8	1.198.4000.50	548.40.13
M 50 x 1,5	55	15	9	1.198.5000.50	548.50.13
M 63 x 1,5	70	16,5	10	1.198.6300.50	548.63.13
Pg 7	14	8	5	1.198.0700.01	548.07.13
Pg 9	17	9	6	1.198.0900.01	548.09.13
Pg 11	20	9,5	6	1.198.1100.01	548.11.13
Pg 13,5	22	10	6,5	1.198.1300.01	548.13.13
Pg 16	24	10	6,5	1.198.1600.01	548.16.13
Pg 21	30	10,5	7	1.198.2100.01	548.21.13
Pg 29	41	12,5	8	1.198.2900.01	548.29.13
Pg 36	50	13	8	1.198.3600.01	548.36.13
Pg 42	58	15	9	1.198.4200.01	548.42.13
Pg 48	65	16,5	10	1.198.4800.01	548.48.13



**Auf Anfrage:**

in Edelstahl (1.4305)  
 für Temperaturbereich -60°C bis 180°C  
 für Zündschutzart Ex d in Edelstahl (1.4404)

**On request:**

in stainless steel (1.4305)  
 for temperatur range -60°C to 180°C  
 for ignition protection category Ex d in  
 stainless steel (1.4404)

Material: Messing vernickelt  
O-Ring: NBR  
Einsatztemperatur: -40 °C bis 100 °C  
Schutzart: IP 68

Material: brass, nickel-plated  
O-ring: NBR  
Temperature range: -40 °C to 100 °C  
Protection type: IP 68

## 545.EX

Zertifikat: PTB 02 ATEX 1125

Certificate: PTB 02 ATEX 1125



ATEX II 2GD  
Ex e II

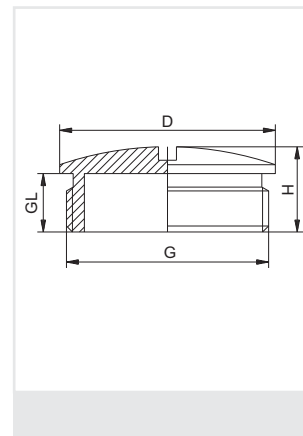
Gewinde Thread G	D mm	H mm	GL mm	A-Nummer A-Reference	HUGRO No.
M 8 x 1,25	10	8	5	EX8708.08	545.08.EX
M 10 x 1,5	12	8	5	EX8710.08	545.10.EX
M 12 x 1,5	14	8	5	EX8712.08	545.15.EX
M 16 x 1,5	19	8	5	EX8717.08	545.17.EX
M 20 x 1,5	24	9	6	EX8720.08	545.20.EX
M 25 x 1,5	28	11	7	EX8725.08	545.25.EX
M 32 x 1,5	35	12	8	EX8732.08	545.32.EX
M 40 x 1,5	45	14	8	EX8740.08	545.40.EX
M 50 x 1,5	55	15	9	EX8750.08	545.50.EX
M 63 x 1,5	70	16	10	EX8763.08	545.63.EX
Pg 7	14	8	5	EX8707.08	545.07.EX
Pg 9	17	9	6	EX8709.08	545.09.EX
Pg 11	20	9	6	EX8711.08	545.11.EX
Pg 13,5	22	9,5	6,5	EX8713.08	545.13.EX
Pg 16	24	9,5	6,5	EX8716.08	545.16.EX
Pg 21	30	11	7	EX8721.08	545.21.EX
Pg 29	39	12	8	EX8729.08	545.29.EX
Pg 36	50	15	9	EX8736.08	545.36.EX
Pg 48	65	16	10	EX8748.08	545.48.EX

**Auf Anfrage:**

- mit langem Anschlussgewinde
- aus rostfreiem Stahl 1.4305 oder 1.4435
- für höhere Temperaturen bis 200 °C

**On request:**

- with long entry thread
- made of stainless steel 1.4305 or 1.4435
- for higher temperature up to 200 °C



Kabelverschraubungen

EMV-Schutz

Ex-Schutz

Kabelschutzsysteme

Zubehör

Technischer Anhang

Artikel-Verzeichnis

Material: PA  
 Farbe: schwarz  
 O-Ring: NBR  
 Einsatztemperatur: -20 °C bis 90 °C  
 Schutzart: IP 68



Zertifikat: DMT 03 ATEX E 049  
 IECEx BVS 07.0021

Material: PA (Nylon)  
 Colour: black  
 O-ring: NBR  
 Temperature range: -20 °C to 90 °C  
 Protection type: IP 68

Certificate: DMT 03 ATEX E 049  
 IECEx BVS 07.0021

**586.11**



Gewinde Entry Thread G	 mm	H mm	GL mm	 mm	V-EX	HUGRO No.
M 12 x 1,5	15	13	8,5	6	1.297.1201.50	<b>586.15.11</b>
M 16 x 1,5	19	13	8,5	8	1.297.1601.50	<b>586.17.11</b>
M 20 x 1,5	24	14,5	9	8	1.297.2001.50	<b>586.20.11</b>
M 25 x 1,5	28	16	10,5	8	1.297.2501.50	<b>586.25.11</b>
M 32 x 1,5	36	17,5	11,5	8	1.297.3201.50	<b>586.32.11</b>
M 40 x 1,5	46	18	11,5	8	1.297.4001.50	<b>586.40.11</b>
M 50 x 1,5	55	20	13,5	8	1.297.5001.50	<b>586.50.11</b>
M 63 x 1,5	70	21	14,5	8	1.297.6301.50	<b>586.63.11</b>
Pg 7	15	13	8,5	6	1.297.0701.11	<b>586.07.11</b>
Pg 9	19	13	8,5	8	1.297.0901.11	<b>586.09.11</b>
Pg 11	24	14,5	9	8	1.297.1101.11	<b>586.11.11</b>
Pg 13,5	24	14,5	9	8	1.297.1301.11	<b>586.13.11</b>
Pg 16	28	16	10,5	8	1.297.1601.11	<b>586.16.11</b>
Pg 21	36	17,5	11,5	8	1.297.2101.11	<b>586.21.11</b>
Pg 29	46	18	11,5	8	1.297.2901.11	<b>586.29.11</b>
Pg 36	55	20	13,5	8	1.297.3601.11	<b>586.36.11</b>
Pg 42	60	20	13,5	8	1.297.4201.11	<b>586.42.11</b>
Pg 48	70	21	14,5	8	1.297.4801.11	<b>586.48.11</b>



Material: PA, glasfaserverstärkt  
 Farbe: schwarz  
 O-Ring: CR  
 Einsatztemperatur: -20 °C bis 60 °C  
 Schutzart: IP 68


Zertifikat: SIRA 00 ATEX 1073 U

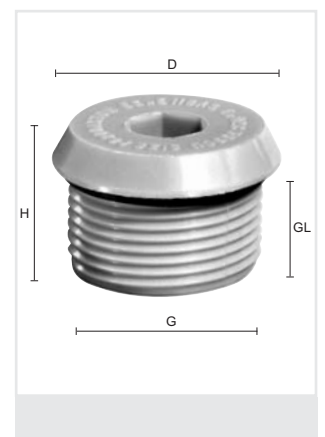
Material: PA (Nylon), glass fibre-reinforced  
 Colour: black  
 O-ring: CR  
 Temperature range: -20 °C to 60 °C  
 Protection type: IP 68

Certificate: SIRA 00 ATEX 1073 U

**587.11**



Gewinde Entry Thread G	D mm	H mm	GL mm	 mm	schwarz / black HUGRO No.
M 16 x 1,5	20,5	20	15	6	<b>587.17.11</b>
M 20 x 1,5	25	20	15	10	<b>587.20.11</b>
M 25 x 1,5	30	20	15	10	<b>587.25.11</b>
M 32 x 1,5	38	20	15	10	<b>587.32.11</b>
M 40 x 1,5	46	20	15	19	<b>587.40.11</b>
M 50 x 1,5	56	20	15	19	<b>587.50.11</b>
M 63 x 1,5	69	20	15	19	<b>587.63.11</b>
M 75 x 1,5	81	20	15	19	<b>587.74.11</b>
3/8" NPT	25,1	20	15	10	<b>587.39.11</b>
1/2" NPT	27,5	20	15	10	<b>587.19.11</b>
3/4" NPT	33	20	15	10	<b>587.35.11</b>
1" NPT	44	20	15	19	<b>587.75.11</b>
1 1/4" NPT	56,1	20	15	19	<b>587.76.11</b>
1 1/2" NPT	56	20	15	19	<b>587.77.11</b>
2" NPT	69	20	15	19	<b>587.78.11</b>



Weitere Größen und andere Gewinde auf Anfrage    Other sizes and other threads on request



**WAZU-V/EX**

**684.11**

Material: Elastomer  
Farbe: schwarz  
Einsatztemperatur: -40 °C bis 95 °C  
  
Zertifikat: BSV 03 ATEX E 298  
IECEx BVS 07.0022 X

Material: Elastomer  
Colour: black  
Temperature range: -40 °C to 95 °C  
  
Certificate: BSV 03 ATEX E 298  
IECEx BVS 07.0022 X



für Nenngröße for size	für Hutmutter SW for dome nut A/F		D mm	d mm	H mm	L mm	HUGRO No.
	Metall	Plastic					
M 12 + Pg 7	14	15	9,5	6,3	11,5	7	<b>684.07.11</b>
M 16 + Pg 9 + 3/8" NPT	17	19	11	7,8	13,5	8	<b>684.09.11</b>
M 16 + Pg 11 + 3/8" NPT	20	22	13,5	9,8	14,5	9	<b>684.11.11</b>
M 20 + Pg 13,5 + 1/2" NPT	22	24	16	11,8	18	10	<b>684.13.11</b>
M 20 + Pg 16 + 1/2" NPT	24	27	18,5	13,8	19	10	<b>684.16.11</b>
M 25 + Pg 21 + 3/4" NPT	30	33	22	17,8	22	11	<b>684.21.11</b>
M 32 + Pg 29 + 1" + 1 1/4"	40	42	29	25	25	15	<b>684.29.11</b>
M 40 + Pg 36 + 1 1/2" NPT	50	53	38	32	28	17	<b>684.36.11</b>
M 50 + Pg 42	57	60	43	38	30	18	<b>684.42.11</b>
M 63 + Pg 48	68 + 64	68 + 65	49	44	30	18	<b>684.48.11</b>



Kabelverschraubungen

EMV-Schutz

Ex-Schutz

Kabelschutzsysteme

Zubehör

Technischer Anhang

Artikel-Verzeichnis