

HUGRO®



Kabeldurchführungssysteme • Zugentlastungssysteme

Cable Entry Systems • Strain Relief Systems

KDS.03

KEL

Kabeleinführungssystem / Cable Entry System

Die ideale Lösung zur Montage von vorkonfektionierten Kabeln und Leitungen im

- Schaltschrankbau
- Steuerungsbau
- Maschinenbau
- Anlagenbau
- Fahrzeugbau
- Elektroinstallationsbereich

Dieses System ist eine Kombination aus Kabelabfangleiste mit Dichteinsätzen (Tüllen) und zeichnet sich durch eine sichere Zugentlastung der eingeführten Kabel oder Leitungen aus.

Der anwendungstechnische Vorteil ist die Teilbarkeit der Leiste und Tüllen, wodurch ein nachträglicher Einbau vorkonfektionierte Kabel, auch mit unterschiedlichen Durchmessern, auf engstem Raum möglich ist. Dieses System bietet sich insbesondere für Mess-, Servo- und Computerleitungen oder BUS-Systeme an.

Die KEL-Einführungsleiste ist in 2 Baugrößen erhältlich. Dichteinsätze sind für Leitungsquerschnitte von 3 - 34 mm lieferbar.

Die Vorteile dieses Kabeleinführungssystems

- Konsequent geteiltes System
Die quaderförmigen, geteilten Dichteinsätze werden mit der Montage durch die Leiste zwangsgeführt, gepresst und dichten somit ab.
- Schnelle und einfache Montage, demzufolge kostensparend.
Sicherer Halt nach DIN VDE 0619.
- Keine neue Stanzform
Die Befestigungsmaße sowie die Ausschnitte entsprechen den Normmaßen der Steckverbinderhersteller.
- Feste und dichte Verbindung
Bei fachgerechter Montage wird eine feste und dichte Verbindung nach IP 54 erreicht.

The perfect solution for the assembly of prefabricated cables in

- Control panel constructions
- Controllers
- Machine constructions
- Plant constructions
- Automotive industry
- Electrical installations

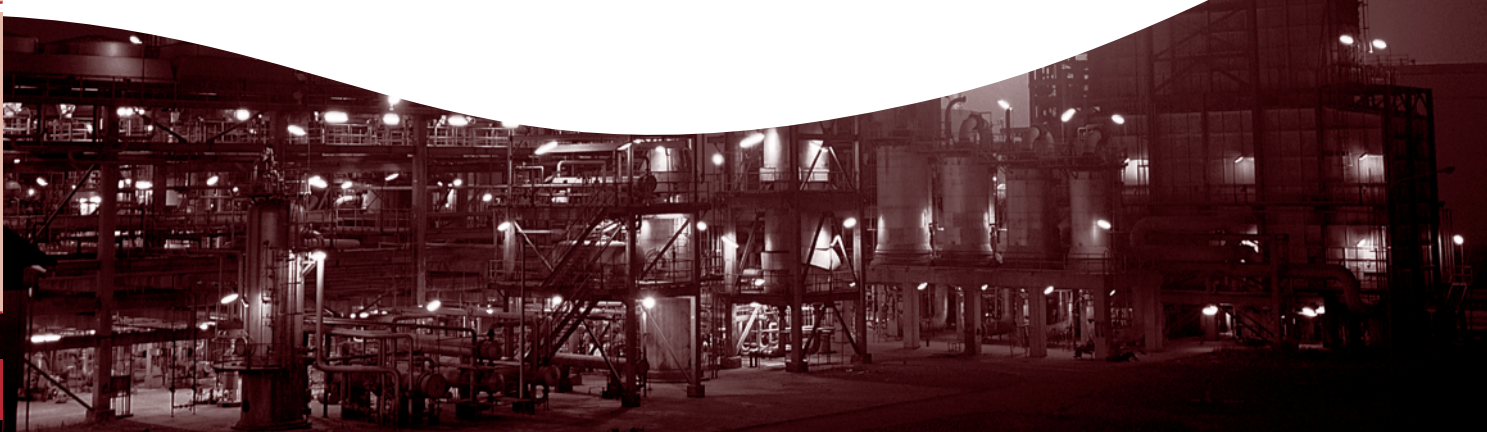
This system is a combination of cable entry plate and split grommets, which guarantees the safe traction relief of inserted cables.

The advantage in the application is the divisibility of entry plates and grommets, which make it possible to fit pre-fabricated cables later even with different diameters, even in the tightest spaces. This system is particularly suitable for measuring, servo and computer cables or BUS systems.

The KEL Cable Entry System is available in 2 sizes. Grommets are available for cables with diameters of 3 - 34 mm.

Advantages of this Cable Entry System

- Consistent split system
The cuboid, split grommets are positively guided and compressed for optimal sealing and hold the cables securely in the split frame.
- Quick and easy mounting
therefore cost saving.
Strain relief according to DIN VDE 0619.
- No need for a new cut-out or knock-out tool
The mounting dimensions as well as the cut-out correspond to the standard dimensions of plug connector manufacturers.
- Tight and secure connection
If assembled by an expert, a tight, secure and sealed connection according to IP 54 is assured.



Kabeleinführungssysteme KEL	Cable Entry Systems KEL	4 - 8	Kabeleinführungssysteme	
KEL Kabeleinführungsleisten KEL-W Winkeleinführungsflansche KEL-S Schnappbefestigungen für KEL KEL-Q Schnellmontagesystem	KEL Cable Entry Plates KEL-W Flanged Entry Angles KEL-S Snap Holders for KEL KEL-Q Quick-mounting System	4 - 5 6 7 8		
Kabelverschraubungen teilbar KVT-I	Cable Glands divisible KVT-I	9		Teilbare Verschraubungen
Dichteinsätze KT für Kabeleinführungssysteme KEL, KEL-W und Kabelverschraubungen KVT-I	Grommets KT for cable entry systems KEL, KEL-W and cable glands KVT-I	10		
Zugentlastungssysteme	Strain Relief Systems	11 - 12	Zugentlastungssysteme	
ZL zum Festschrauben KZL zum Anklicken	ZL to screw on KZL to snap on	11 12		
Zubehörteile DH Distanzhülse EB Einlegebuchsen KB Kabelbinder	Accessoires DH Distance Tube EB Inlay Sleeves KB Cable Tiewraps	11 11 12		
EMV-Programm	EMC Range	13 - 14		
SK Schirmklemmen SK-SF Schirmklemmen mit Schnappfuß SKL Schirmklammern SKL-SF Schirmklemmen mit Schnappfuß KAL Kabelabfangleisten	SK Shield Clamps SK-SF Shield Clamps with Snap Foot SKL Shield Clamps SKL-SF Shield Clamps with Snap Foot KAL Screen Contact Plates	13 13 14 14 15	EMV-Programm	
Zubehör und Einzelteile DH Distanzhülse SF Schnappfuß Schraube und Scheibe	Accessoires and Single Parts DH Distance Tube SF Snap Foot Screw and Washer	15 13 - 15 15		

KEL

Material: PA (UL-94 VO)
 halogen- und silikonfrei
 Farbe: schwarz
 Dichtung: NBR
 Einsatztemperatur: -20 °C bis 80 °C
 Schutzart: IP 54

Material: PA (UL-94 VO)
 halogene free, silicone free
 Colour: black
 Gasket: NBR
 Temperature range: -20 °C to 80 °C
 Protection type: IP 54

763.KL
763.BM
763.BP

Typ Type	Anzahl Dichteinsätze Number of sealings klein/small – groß/large	Länge x Breite Length x width mm	HUGRO No.
für Normmaße Steckverbinder 16-polig / for standard plug connectors 16-pole			
KEL 16/8	8 / -	120 x 58	763.1608.KL
KEL 16/5	4 / 1	120 x 58	763.1605.KL
KEL 16/2	- / 2	120 x 58	763.1602.KL
mit geschlossener Halbschale / with closed split frame *)			
KEL 16/4	4 / -	120 x 58	763.1604.KL
für Normmaße Steckverbinder 24-polig / for standard plug connectors 24-pole			
KEL 24/10	10 / -	147 x 58	763.2410.KL
KEL 24/7	6 / 1	147 x 58	763.2407.KL
KEL 24/4	2 / 2	147 x 58	763.2404.KL
mit geschlossener Halbschale / with closed split frame *)			
KEL 24/5	5 / -	147 x 58	763.2405.KL



*) Die geschlossene Halbschale kann bei Bedarf durch eine Standardhalbleiste 763.1608.HL bzw. 763.2410.HL ersetzt werden, so dass ein Nachrüsten auf insgesamt 8 bzw. 10 Tüllen möglich ist.

*) The closed split frame can be exchanged with a standard frame 763.1608.HL resp. 763.2410.HL to upgrade to 8 resp. 10 grommets.

Montage:

Der dem Kabeldurchmesser entsprechende Dichteinsatz (Tülle) wird um das Kabel gelegt und dann in die Kabeleinführungsleiste eingesetzt. Passende Tüllen siehe Typenreihe KT, Serie 663.TG. Die geteilte Leiste wird mit Inbusschrauben M 5 x 50 DIN 912 zusammengeschraubt (im Lieferumfang enthalten). Die Schrauben sind gesichert, d.h. ein „Überkopfarbeiten“ ist problemlos möglich.

Installation:

The cable entry plates has to be fitted with the pre-fabricated cables, the correct grommets must be placed around the cable and inserted into the plate. For suitable grommets please refer to our range KT, series 663.TG. The two halves of the cable entry plates are tightened by Allen screws M 5 x 50 (DIN 912), provided. „Overhead working“ is possible at any time.

Blindplatten aus Metall und Kunststoff

Blind Plates (Covers) made of metal or plastic

Typ Type	Material Material	HUGRO No.
BM16	Stahl verzinkt / Steel galvanized	763.1600.BM
BM24	Stahl verzinkt / Steel galvanized	763.2400.BM
BP16	Polyamid / Polyamide	763.1600.BP
BP24	Polyamid / Polyamide	763.2400.BP



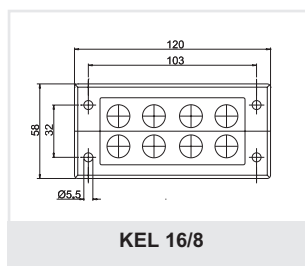
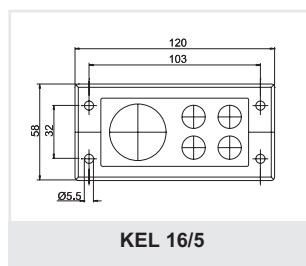
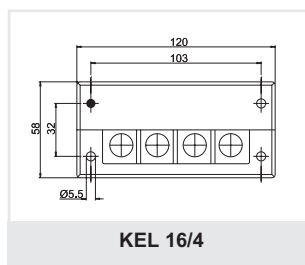
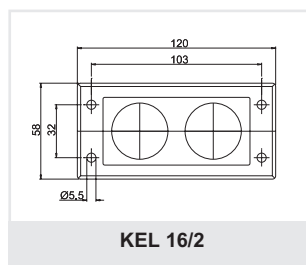
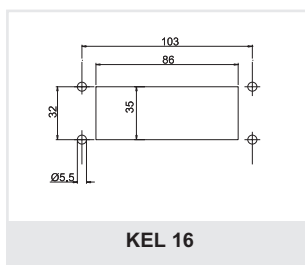
KEL

Aussparungen entsprechen den Normmaßen für Steckverbinder

Cut-outs according to the standard dimensions of plug connectors

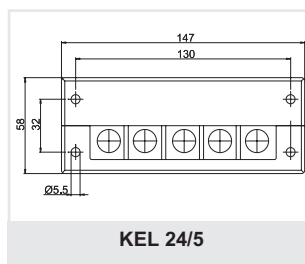
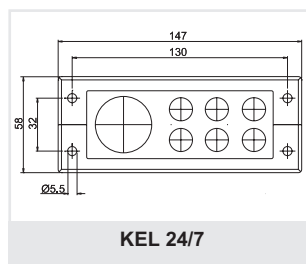
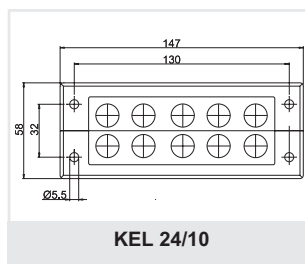
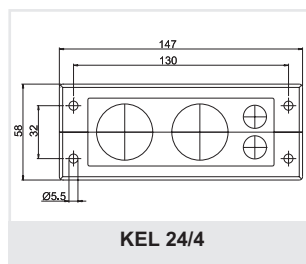
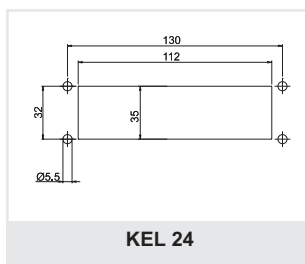
Vermaßung KEL 16
Normausschnitt: 35 x 86 mm

Dimensions of KEL 16
Standard cut-out: 35 x 86 mm



Vermaßung KEL 24
Normausschnitt: 35 x 112 mm

Dimensions of KEL 24
Standard cut-out: 35 x 112 mm



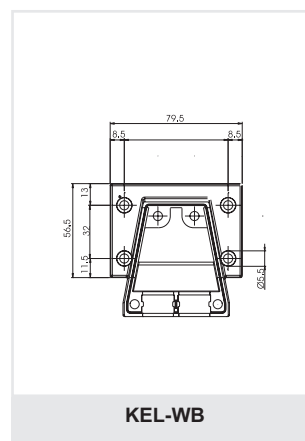
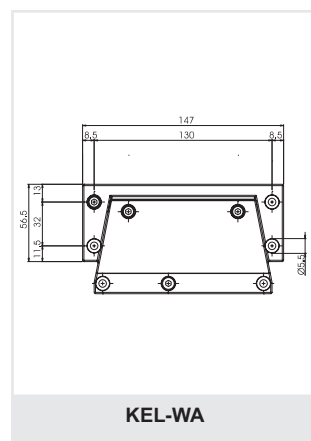
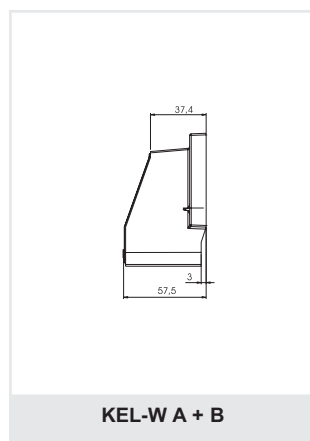
KEL-W

Material: PA (UL-94 VO)
 halogen- und silikonfrei
 Farbe: schwarz
 Einsatztemperatur: -20 °C bis 80 °C
 Schutzart: IP 54

Material: PA (UL-94 VO)
 halogene free, silicone free
 Colour: black
 Temperature range: -20 °C to 80 °C
 Protection type: IP 54

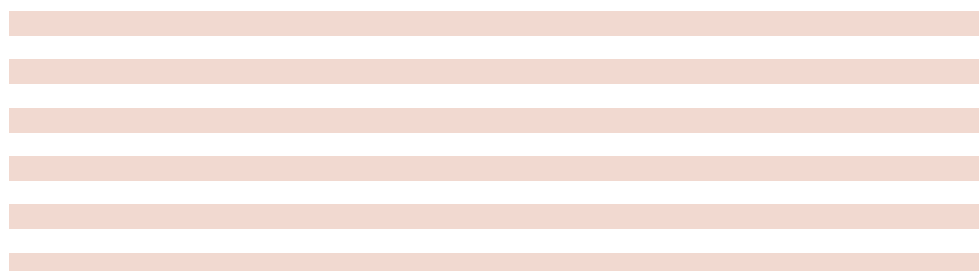
763.KW

Typ Type	Anzahl Durchführungen Number of cut-outs klein / small – groß / large	HUGRO No.
KEL-WA4	2 / 2	763.2404.KW
KEL-WA7	6 / 1	763.2407.KW
KEL-WA10	10 / -	763.2410.KW
KEL-WB1	- / 1	763.1001.KW
KEL-WB4	4 / -	763.1004.KW



Ausschnittmaße:	Cut-outs:
KEL-WA: 35 x 112 mm; in Verbindung mit	KEL-WA: 35 x 112 mm; in connection with
KEL-S auch 46 x 112 mm	KEL-S 46 x 112 mm too
KEL-WB: 46 x 46 mm	KEL-WB: 46 x 46 mm

Vorteile dieses Winkelflansches:	Advantages of this system:
- Vorkonfektionierte Leitungen können im 90°-Winkel eingeführt werden	- Pre-fabricated cables can be installed at an angle of 90° to the cabinet
- Kabel werden geordnet zur Einführungsstelle geführt	- Cables are guided in orderly manner to the place of entry
- Mechanischer Schutz der Kabel unmittelbar an der Einführungsstelle	- Mechanical protection of cables directly at the place of entry
- Spritzwasserschutz an der Einführungsstelle	- Protection against water spray at the place of entry
- Hohe Packungsdichte	- High packing-density
- Auch zur Einführung von Welschläuchen geeignet	- Also convenient for the insertion of corrugated tubes
- Kann auf KEL-S aufgerastet werden	- Can also be snapped on to KEL-S



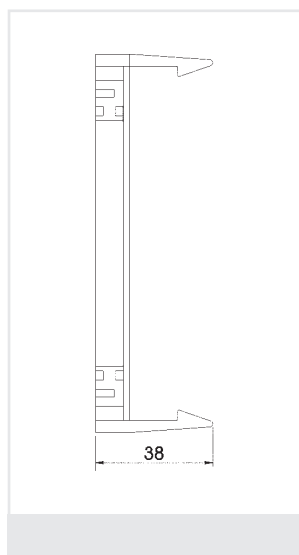
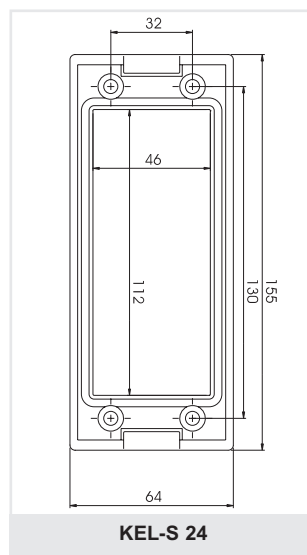
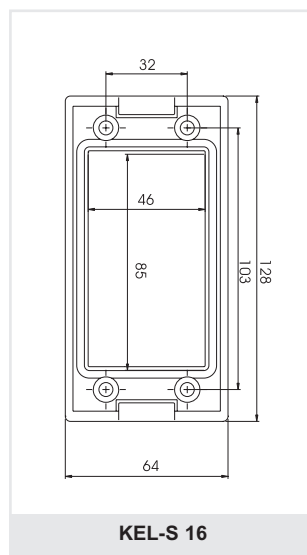
KEL-S

763.KS

Material: PA (UL-94 VO)
 halogen- und silikonfrei
 Farbe: schwarz
 Dichtung: NBR
 Einsatztemperatur: -20 °C bis 80 °C
 Schutzart: IP 54

Material: PA (UL-94 VO)
 halogene free, silicone free
 Colour: black
 Gasket: NBR
 Temperature range: -20 °C to 80 °C
 Protection type: IP 54

Typ Type	für Größe for size	Öffnungsmaß Cut-out mm	HUGRO No.
KEL-S 16	16	46 x 85	763.1600.KS
KEL-S 24	24	46 x 112	763.2400.KS



Vorteile dieser Befestigung:

- Mit KEL-S können KEL-Einführungsleisten schnell und ohne Werkzeug montiert werden
- Bei Demontage entfällt das Ab- und Wiedereinschrauben der KEL-Einführungsleiste
- Mit KEL-S können Schaltschränke bereits im Vorfeld vom Steuerungsbauer für den Maschinenbauer vorbereitet werden
- Das Bohrbild ist mit dem der KEL-Leiste identisch
- Dichtungen sind auf beiden Seiten integriert

Advantages of these Snap Holders:

- KEL cable entry plates can be installed quickly with KEL-S without any tools
- No screw off and screw on of the KEL cable entry system when dismantling
- Switch cabinets can be prepared with KEL-S in advanced by the control mechanic for the mechanical engineer
- The distances of the bore-holes are identical to those of the KEL cable entry plate
- Sealings are integrated on both sides

Kabeleinführungen

Schnellmontagesystem

KEL-Q

Cable Entries

Quick-mounting System



Material: PA (UL-94 VO)
 halogen- und silikonfrei
 Farbe: schwarz
 Dichteinsatz: TPE
 Einsatztemperatur: -20° C bis 80° C
 Schutzart: IP 54

Material: PA (UL-94 VO)
 halogene free, silicone free
 Colour: black
 Grommet: TPE
 Temperature range: -20° C to 80° C
 Protection type: IP 54

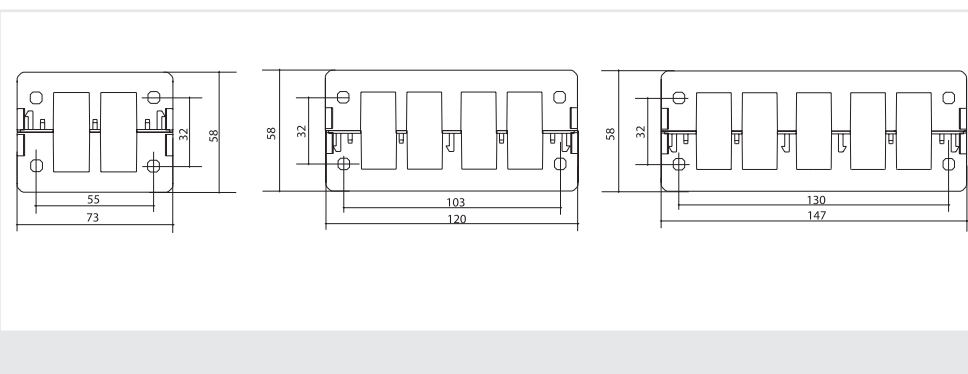
763.KQ
 663.TQ

Typ Type	Anzahl Durchführungen Number of cut-outs	Länge x Breite Length x width mm	für Kabel for Cable Ø mm	HUGRO No.
Rahmen / Frames				
KEL-Q 8/2	2	73 x 58		763.0802.KQ
KEL-Q 8/4	4	73 x 58		763.0804.KQ
KEL-Q 16/4	4	120 x 58		763.1604.KQ
KEL-Q 16/8	8	120 x 58		763.1608.KQ
KEL-Q 24/5	5	147 x 58		763.2405.KQ
KEL-Q 24/10	10	147 x 58		763.2410.KQ

Dichteinsätze (Tüllen) / Grommets				
KT-Q				
QT 3			3 - 4	663.1103.TQ
QT 4			4 - 5	663.1104.TQ
QT 5			5 - 6	663.1105.TQ
QT 6			6 - 7	663.1106.TQ
QT 7			7 - 8	663.1107.TQ
QT 8			8 - 9	663.1108.TQ
QT 9			9 - 10	663.1109.TQ
QT 10			10 - 11	663.1110.TQ
QT 11			11 - 12	663.1111.TQ
QT 12			12 - 13	663.1112.TQ
QT 13			13 - 14	663.1113.TQ
QR 14			14 - 15	663.1114.TQ
QT 2/3		2 x 3 - 4		663.1203.TQ
QT 2/4		2 x 4 - 5		663.1204.TQ
QT 2/5		2 x 5 - 6		663.1205.TQ
QT 2/6		2 x 6 - 7		663.1206.TQ
QT 4/3		4 x 3 - 4		663.1403.TQ
QT 4/4		4 x 4 - 5		663.1404.TQ
QT 4/5		4 x 5 - 6		663.1405.TQ
QT ASI1		1 ASI-Leitung / 1 ASI cable		663.1AS1.TQ
QT ASI2		2 ASI-Leitungen / 2 ASI cables		663.1AS2.TQ

Blindstopfen / Blind Grommets				
BT-Q				663.1000.TQ

Eigenschaften:	Properties:
- schraublose Verbindung der Leistenhälften	- screw-less mounting of both frame parts
- schnelle, einfache und sichere Montage von vorkonfektionierten Leitungen	- quick, easy and secure mounting of pre-fabricated cables
- für alle Wandstärken geeignet	- suitable for all wall thicknesses
Ausschnittmaße siehe Seite 5	Dimensions of cut-outs see page 5



Cable Entry Systems

Divisible Cable Glands

Grommets

Strain Relief Systems

EMC Range

Kabelverschraubungen

teilbar

KVT-I

Cable Glands

divisible



Material: PA (UL-94 VO)
halogen- und silikonfrei
Farbe: grau
Gewinde-Dichtung: NBR
Einsatztemperatur: -20 °C bis 80 °C
Schutzart: IP 54

Material: PA (UL-94 VO)
halogene free, silicone free
Colour: grey
Entry thread sealing: NBR
Temperature range: -20 °C to 80 °C
Protection type: IP 54

173.00
173.50

Gewinde Entry Thread	für Kabel for cable Ø mm	Tülle klein/groß Grommet small/large	 mm	Höhe Height mm	Gewindelänge Length of thread mm	HUGRO No.
M 25 x 1,5	3 - 17	1 / -	30	21	14	173.25.00
M 32 x 1,5	3 - 17	1 / -	30	21	14	173.32.00
M 63 x 1,5	16 - 34	- / 1	50 / 52	21	14	173.63.00
M 63 x 1,5	3 - 15	4 / -	50 / 52	21	14	173.64.00 *

Ohne Gewinde zum Einrasten

Schnelle und einfache Montage, ohne Werkzeug

Without entry thread to snap on

Easy and quick installation without any tools

M 32 x 1,5	3 - 17	1 / -	30	21	11	173.32.50
M 40 x 1,5	3 - 17	1 / -	30	21	11	173.40.50
M 63 x 1,5	16 - 34	- / 1	50 / 52	21	14	173.63.50
M 63 x 1,5	3 - 15	4 / -	50 / 52	21	14	173.64.50 *

*) Inklusiv Gegenmutter aus Messing vernickelt

*) Brass nickel-plated locknut is included

Passende, geschlitzte Dichteinsätze stehen in großer Auswahl, auch als Mehrfachausführungen und für ASI-Leitungen, zur Verfügung und sind separat zu bestellen – siehe Typenreihe KT, Serie 663.TG.

There is a wide range of suitable slotted grommets available, also as multi-holed inserts or special types for ASI cables. The grommets have to be ordered separately. Please refer to type series KT, 663.TG.

Mit diesem teilbaren Verschraubungssystem können problemlos vorkonfektionierte Leitungen durchgeführt werden, z.B. Ventil-, Computer- und SUB-D-Stecker.

With this divisible cable gland system it is easy to retro-fit of pre-fabricated cables with plugs such as valve plugs, computer plugs or SUB-D-plugs.

Die Verschraubungen sind mit Gegenmuttern zu befestigen.

The glands have to be fastened by locknuts.

Größe Size	 mm	Stärke Thickness mm	HUGRO No.
M 25 x 1,5	32	6	578.25
M 32 x 1,5	41	7	578.32
M 32 x 1,5	41	7	578.32.SG*

*) Spezielle Gegenmutter zur Durchführung von SUB-D-9-Stecker

*) Special locknuts for pass through of SUB-D-9-Plugs



Dichteinsätze (Tüllen)

für Kabeldurchf. KEL, KEL-W und KVT-I

Grommets

for cable entry systems KEL, KEL-W and KVT-I



KT

663.TG

Material: TPE
grau (UL 94-VO)
halogen- und silikonfrei
Einsatztemperatur: -20 °C bis +100 °C
Schutzart: IP 54

Material: TPE
grey (UL 94-VO)
halogene free, silicone free
Temperature range: -20 °C to +100 °C
Protection type: IP 54

Typ Type	Bohrungen Holes Ø mm	für Kabel for cable Ø mm	Durchf. klein/groß for entry system small/ large	HUGRO No.
Dichteinsätze klein (für Kabel 3 - 17 mm) / Grommets small (for cables 3 - 17 mm)				
KT03	1 x 3	3 - 4	• / -	663.1103.TG
KT04	1 x 4	4 - 5	• / -	663.1104.TG
KT05	1 x 5	5 - 6	• / -	663.1105.TG
KT06	1 x 6	6 - 7	• / -	663.1106.TG
KT07	1 x 7	7 - 8	• / -	663.1107.TG
KT08	1 x 8	8 - 9	• / -	663.1108.TG
KT09	1 x 9	9 - 10	• / -	663.1109.TG
KT10	1 x 10	10 - 11	• / -	663.1110.TG
KT11	1 x 11	11 - 12	• / -	663.1111.TG
KT12	1 x 12	12 - 13	• / -	663.1112.TG
KT13	1 x 13	13 - 14	• / -	663.1113.TG
KT14	1 x 14	14 - 15	• / -	663.1114.TG
KT15	1 x 15	15 - 16	• / -	663.1115.TG
KTS16	1 x 16	16	• / -	663.1116.TG
KTS17	1 x 17	17	• / -	663.1117.TG
KT2/4	2 x 4	2 x 4	• / -	663.1204.TG
KT2/5	2 x 5	2 x 5	• / -	663.1205.TG
KT2/6	2 x 6	2 x 6	• / -	663.1206.TG
KT2/7	2 x 7	2 x 7	• / -	663.1207.TG
KT4/3	4 x 3	4 x 3	• / -	663.1403.TG
KT4/4	4 x 4	4 x 4	• / -	663.1404.TG
KT4/5	4 x 5	4 x 5	• / -	663.1405.TG
KT-ASI1	1 ASI-Leitung / 1 ASI cable		• / -	663.1AS1.TG
KT-ASI2	2 ASI-Leitungen / 2 ASI cables		• / -	663.1AS2.TG
Dichteinsätze groß (für Kabel 16 - 34 mm) / Grommets large (for cables 16 - 34 mm)				
KT16	1 x 16	16 - 17	- / •	663.2116.TG
KT17	1 x 17	17 - 18	- / •	663.2117.TG
KT18	1 x 18	18 - 19	- / •	663.2118.TG
KT19	1 x 19	19 - 20	- / •	663.2119.TG
KT20	1 x 20	20 - 21	- / •	663.2120.TG
KT21	1 x 21	21 - 22	- / •	663.2121.TG
KT22	1 x 22	22 - 23	- / •	663.2122.TG
KT23	1 x 23	23 - 24	- / •	663.2123.TG
KT24	1 x 24	24 - 25	- / •	663.2124.TG
KT25	1 x 25	25 - 26	- / •	663.2125.TG
KT26	1 x 26	26 - 27	- / •	663.2126.TG
KT27	1 x 27	27 - 28	- / •	663.2127.TG
KT28	1 x 28	28 - 29	- / •	663.2128.TG
KT29	1 x 29	29 - 30	- / •	663.2129.TG
KT30	1 x 31	31 - 32	- / •	663.2130.TG
KT32	1 x 32	32 - 33	- / •	663.2132.TG
KT34	1 x 33	33 - 34	- / •	663.2134.TG
Blindstopfen / Blind Grommets				
BT	klein / small		• / -	663.1000.TG
BT	groß / large		- / •	663.2000.TG
Adaptertülle / Adaptor Grommet				
AT			- / •	663.2999.TG
In der Adaptertülle AT können kleine Dichteinsätze KT eingesetzt werden.		Small grommets KT can be inserted into the Adaptor grommet AT.		



ZL

Material: PA (UL-94 VO)
halogen- und silikonfrei
Farbe: schwarz
Einsatztemperatur: -20 °C bis 80 °C

Material: PA (UL-94 VO)
halogene free, silicone free
Colour: black
Temperature range: -20 °C to 80 °C

765.ZL

Typ Type	Länge Length mm	Anzahl der Zähne Number of teeth	HUGRO No.
ZL 39	38,5	3	765.0039.ZL
ZL 60	59,5	4	765.0060.ZL
ZL 70	69,1	5	765.0070.ZL
ZL 87	86,5	6	765.0087.ZL
ZL 103	102,5	7	765.0103.ZL
ZL 121	121,0	8	765.0121.ZL
ZL 140	139,5	9	765.0140.ZL
ZL 180	180,0	12	765.0180.ZL



Zur statischen und dynamischen Verlegung von Leitungen an Maschinen, Anlagen, Energieführungsketten etc.

For static and dynamic installation of cables on machines, plants, cable chains etc.

Einlegebuchsen und Distanzhülsen

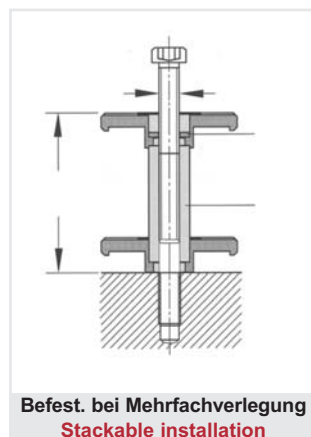
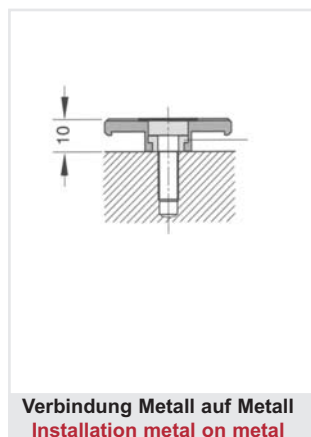
Inlay Sleeves and Distance Tubes

Material: Messing vernickelt

Material: brass nickel-plated

765.EB
765.DH

Typ Type		HUGRO No.
ELB 5,5	Einlegebuchse / Inlay Sleeve: Ø 5,5 mm	765.0055.EB
ELB 6,2	Einlegebuchse / Inlay Sleeve: Ø 6,2 mm	765.0062.EB
DH 32	Distanzhülse / Distance Tube: 32 mm hoch / height	765.3200.DH



Zugentlastungsleisten zum Anklicken

Strain Reliefs to snap on



KZL

Material: PA (UL-94 VO)
halogen- und silikonfrei
schwarz
Einsatztemperatur: -20 °C bis 80 °C

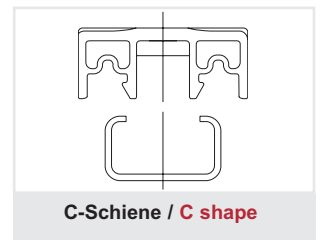
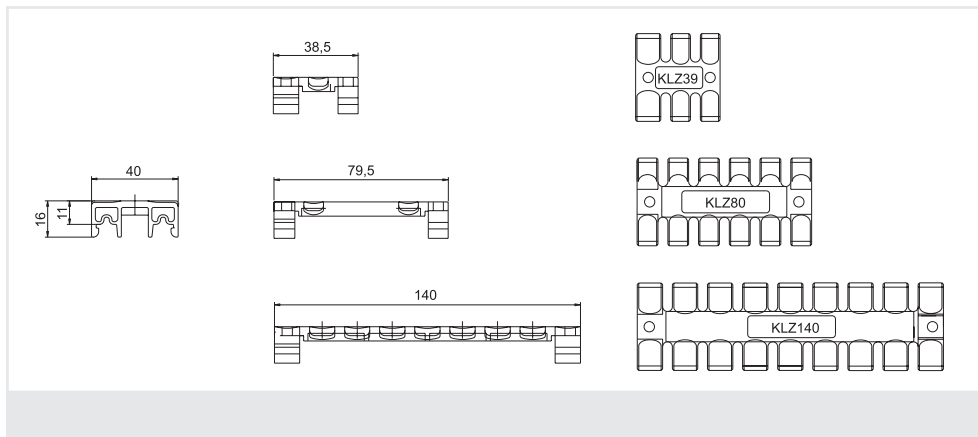
Material: PA (UL-94 VO)
halogene free, silicone free
black
Temperature range: -20 °C to 80 °C

765.ZH
765.ZC

Typ Type	Länge Length mm	Hutschiene Top hat rail HUGRO No.	C-Schiene C shape HUGRO No.
KZL 39	38,5	765.0039.ZH	765.0039.ZC
KZL 80	79,5	765.0080.ZH	765.0080.ZC
KZL 140	140,0	765.0140.ZH	765.0140.ZC



Für 30 mm Norm-C- oder 35 mm Hutschienen. Die Zugentlastung der Kabel und Leitungen erfolgt mittels Kabelbinder. Hinterschneidungen an den Zähnen der KZL-Leisten verhindern ein Herausgleiten der Kabelbinder.
Either for standard 30 mm C-shaped rails or 35 mm top hat rails. The strain relief of the cable is effected by cable ties. Special shaped at the teeth of the KZL avoid slipping of the cable ties.



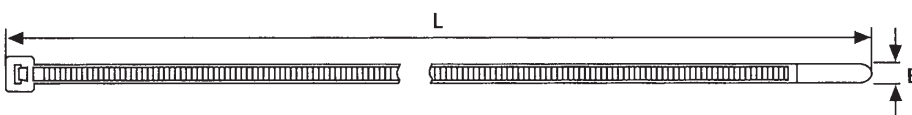
Kabelbinder aus Polyamid, schwarz

Cable Tiewraps made of polyamide, black

KB

765.KB

Typ Type	L mm	B mm	Bündelbereich Bundle size mm	Zugfestigkeit Retain force N min.	HUGRO No.
KB 28	180	6	28	350	765.2800.KB



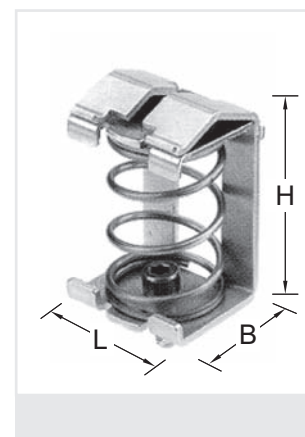
SK + SK-SF

Material: Federstahl

Material: Spring steel

766.SK
766.SF

Typ Type	Schirmdurchmesser Diameter over screening mm	Länge x Breite x Höhe Length x width x height mm	HUGRO No.
Direktmontage / Direct mounting			
SK-08	3 - 8	18 x 14 x 26	766.0308.SK
SK-13	4 - 13,5	20 x 20 x 31	766.0413.SK
SK-20	10 - 20	26 x 24 x 40	766.1020.SK
SK-32	15 - 32	32 x 35 x 64	766.1532.SK
auf Schnappfuß zur Montage auf 35-mm-Hutschiene / on snap foot for hat-rail mounting			
SK-SF-08	3 - 8	18 x 14 x 26	766.0308.SF
SK-SF-13	4 - 13,5	20 x 20 x 31	766.0413.SF
SK-SF-20	10 - 20	26 x 24 x 40	766.1020.SF
SK-SF-32	15 - 32	32 x 35 x 64	766.1532.SF



Schnappfuß

Snap Foot

Material: Bandstahl

Material: Sheet steel

766.10

Typ Type	HUGRO No.
SF	766.3500.10

SKL + SKL-SF

Material: Federstahl

Material: Spring steel

767.SK
767.SF

Typ Type	Schirmdurchmesser Diameter over screening mm	HUGRO No.
zur Montage auf Montageplatte / for board mounting		
SKL-03	1,5 - 3	767.0103.SK
SKL-06	3 - 6	767.0306.SK
SKL-08	6 - 8	767.0608.SK
SKL-11	9 - 11	767.0911.SK
SKL-16	12 - 16	767.1216.SK
SKL-22	17 - 22	767.1722.SK
SKL-29	23 - 29	767.2329.SK
mit Schnappfuß zur Montage auf 35-mm-Hutschiene / with snap foot for hat-rail mounting		
SKL-SF-03	1,5 - 3	767.0103.SF
SKL-SF-06	3 - 6	767.0306.SF
SKL-SF-08	6 - 8	767.0608.SF
SKL-SF-11	9 - 11	767.0911.SF
SKL-SF-16	12 - 16	767.1216.SF
SKL-SF-22	17 - 22	767.1722.SF
SKL-SF-29	23 - 29	767.2329.SF



Schnappfuß

Snap Foot

Material: Bandstahl

Material: Sheet steel

766.10

Typ Type	HUGRO No.
SF	766.3500.10

KAL

Material: Edelstahl (1.4301)

Material: Stainless steel (1.4301)

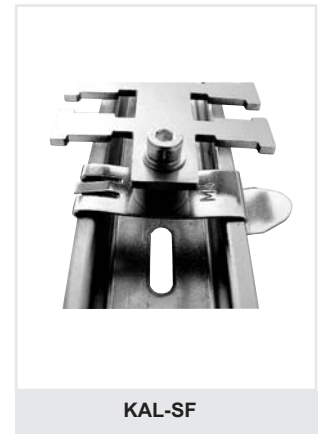
768.00
768.SF
768.HS

Typ Type	Länge Length mm	Anzahl der Zähne Number of teeth	KAL HUGRO No.	KAL-SF THUGRO No.	KAL-HS HUGRO No.
KAL02	50,5	2	768.0200.00	768.0200.SF	768.0200.HS
KAL04	83,5	4	768.0400.00	768.0400.SF	768.0400.HS
KAL06	116	6	768.0600.00	768.0600.SF	768.0600.HS
KAL08	148	8	768.0800.00	768.0800.SF	768.0800.HS
KAL10	182	10	768.1000.00	768.1000.SF	768.1000.HS
KAL16	281,5	16	768.1600.00	768.1600.SF	768.1600.HS
KAL29	494,5	29	768.2900.00	768.2900.SF	768.2900.HS
KAL59	988,5	59	768.5900.00	768.5900.SF	768.5900.HS

KALxx = Leiste einzeln (lose) / Single rail

KALxx.SF = montiert auf Schnappfuß / mounted on snap foot

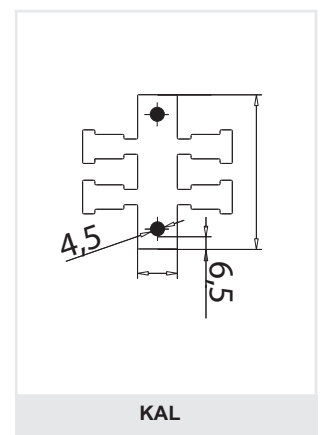
KALxx.HS = Montage mit Hülse und Schraube / Installation with tube and screw



Einzelteile

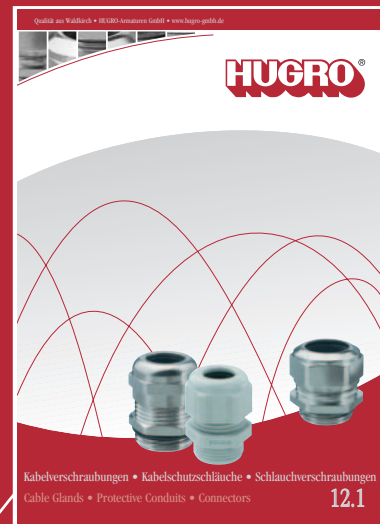
Single Parts

Typ Type	Artikel Article	Material Material	HUGRO No.
SF	Schnappfuß / Snap foot	Bandstahl / sheet steel	766.3500.10
DH	Hülse 8 mm lang / Tube 8 mm long	Messing / brass	765.0800.DH
	Schraube / Screw M4 x16 DIN 912	Stahl verz. / steel galvanized	768.0416.10
	Scheibe / Washer D 4,3 DIN 125	Stahl verz. / steel galvanized	768.0904.20





HUGRO®



HUGRO - Ihr Partner für:
Kabelverschraubungen • Kabelschutzschläuche • Schlauchverschraubungen

HUGRO-Armaturen GmbH
Rudolf-Blessing-Str. 5
79183 Waldkirch / Germany

Phone
+49 (0) 76 81 / 40 73-0
Fax
+49 (0) 76 81 / 40 73-40
E-Mail
info@hugro-gmbh.de
Internet
www.hugro-gmbh.de

intermedia 0407

Kabeldurchführungssysteme • Zugentlastungssysteme

Cable Entry Systems • Strain Relief Systems

KDS.03