







HUGRO®

Qualität aus Waldkirch








Kabelverschraubungen • Kabelschutzschläuche • Schlauchverschraubungen
Cable Glands • Protective Conduits • Connectors

13.1

	Baureihen	Ranges	Seite / Page
	Progress (IP 68)	Progress (IP 68)8 - 24
	Messing, Standard, kurzer DichteinsatzBrass, standard, short sealing insert8, 9, 12,13
	Messing, Standard, langer DichteinsatzBrass, standard, long sealing insert10, 11
	Messing, ZugentlastungBrass, traction relief14
	Messing, 50 mm langes GewindeBrass, 50 mm entry thread15
	Messing, InnengewindeBrass, internal thread15
	Messing, hohe TemperaturenBrass, high temperatures16
	Messing, MehrfachdurchführungenBrass, multi passages19, 20
	Messing, ohne BohrungenBrass, without holes21
	Messing, FlachkabelBrass, flat cable22
	Messing, KnickschutzspiraleBrass, spiral bending protection23
	Messing, WinkelausführungenBrass, elbow types24
	Edelstahl (1.4305)Stainless steel (1.4305)17
Edelstahl (1.4305), hohe TemperaturenStainless steel (1.4305), high temperatures17	
Edelstahl (1.4435), hohe TemperaturenStainless steel (1.4435), high temperatures18	
	WADI (IP 68)	WADI (IP 68)25 - 28
	Messing, Standard, kurzer DichteinsatzBrass, standard, short sealing insert25
	Messing, Standard, langer DichteinsatzBrass, standard, long sealing insert26
	Messing, KnickschutztülleBrass, antikink nozzle28
Messing, mit KlemmeinsatzBrass, with clamping insert27	
	Uni-Dicht (IP 65 - 68)	Uni-Dicht (IP 65 - 68)29 - 32
	Messing, StandardBrass, standard29
	Edelstahl (1.4571)Stainless Steel (1.4571)30
Messing, MehrfachdurchführungenBrass, multi passages31, 32	
	WAZU (IP 65 - 68)	WAZU (IP 65 - 68)33 - 38
	Messing, StandardBrass, standard32
	Messing, hohe TemperaturenBrass, high temperatures34
	Messing, MehrfachdurchführungenBrass, multi passages36
	Messing, KnickschutzspiraleBrass, spiral bending protection37
	Messing, ZugentlastungBrass, traction relief38
	Edelstahl (1.4305)Stainless steel (1.4305)35
Edelstahl (1.4305), hohe TemperaturenStainless steel (1.4305), high temperatures35	







Kabelverschraubungen

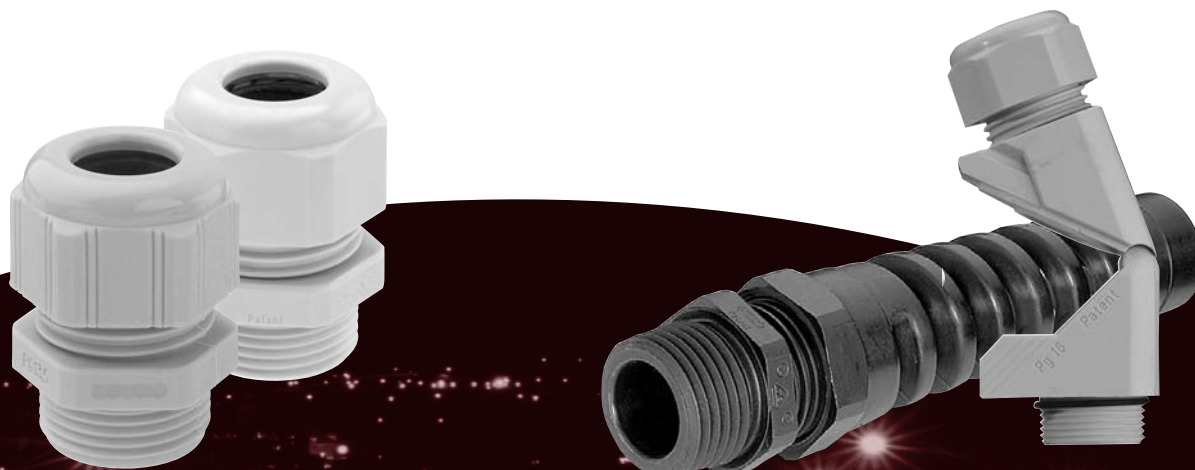
	Baureihen	Ranges	Seite / Page
	SKINTOP (IP 68)	SKINTOP (IP 68)39
	Messing, Standard	Brass, standard39
	Standard (IP 54)	Standard (IP 54)40 - 44
	Messing, ehem. DIN 46320	Brass, former DIN 4632040
	Messing, Flachkabel	Brass, flat cable41
	Messing, Zugentlastung	Brass, traction relief42
	Messing, Zugentlastung und Knickschutztülle	Brass, traction relief and antikink nozzle43
	Messing, Zugentlastung und Biegeschutz	Brass, traction relief and bending protection44
	Schiffsbau (IP 54)	Ship Building (IP 54)45 - 46
	Messing, DIN 89280	Brass, DIN 8928045, 46
	Einzelteile und Zubehör für Kabelverschraubungen	Components and Accessories for Cable Glands70 - 78
	Blindeinsätze für WAZU-Kabelverschraubungen	Sealings without holes for cable glands WAZU70
	Blindeinsätze für SKINTOP-Kabelverschraubungen	Sealings without holes for cable glands SKINTOP72
	Blindscheiben	Blind Discs73
	Dichtringe für Standard-Kabelverschraubungen	Sealing Rings for standard cable glands76
	Druckringe für Standard-Kabelverschraubungen	Washers for standard cable glands76
	Druckschrauben, Messing	Pressing Screws, brass74
	Druckschrauben mit Zugentlastung, Messing	Pressing Screws with traction relief, brass75
	Einsätze (Innenteile) für Kabeleinführungen nach DIN 89280	Inserts (Internal Parts) for cable glands acc. to DIN 8928077
	Flachkabeleinsätze für WAZU-Kabelverschr.	Flat Cable Inserts for cable glands WAZU71
	Mehrfach-Dichteinsätze für WAZU-Kabelverschraubungen	Multi-holed Inserts for cable glands WAZU71
	SKINTOP-Kabelverschraubungen	Multi-holed Inserts for cable glands SKINTOP72
	Steckschlüssel	Open End Wrenches78
	Verschlüsse für WAZU-Kabelverschraubungen	Plugs for cable glands WAZU70
	Verschlussbolzen für Mehrfach-Kabelverschr.	Locking Pins for cable glands with multi-holed inserts73








Cable Glands

Verschraubungen

Baureihen	Ranges	Seite / Page
	WADI-PZ (IP 68) Polyamid, StandardWADI-PZ (IP 68)47 Polyamide (Nylon), standard47
	WAZU (IP 65 - 68) Polyamid, Standard Polyamid, langes Anschlussgewinde Polyamid, erweiterte Bauart Polyamid, reduzierte Bauart Polyamid, Mehrfachdurchführungen Polyamid, Biege- / Knickschutz Polyamid, Winkel PVDF, hohe Temperaturen, säurefestWAZU (IP 65 - 68)48 - 55 Polyamide (Nylon), standard48, 49, 50 Polyamide (Nylon), long entry thread48, 49 Polyamide (Nylon), enlarged types51 Polyamide (Nylon), reduced types51 Polyamide (Nylon), multi passages53 Polyamide (Nylon), bending and antikink protection54 Polyamide (Nylon), elbows55 PVDF, high temperatures, acid-resistant52
	SKINTOP (IP 68) Polyamid, Standard Polyamid, Biege- / KnickschutzSKINTOP (IP 68)56 - 57 Polyamide (Nylon), standard56 Polyamide (Nylon), bending and antikink protection57
	PROGRESS (IP 65 - 68) Agromid (mod. Polyamid) Polyamid, glasfaserverstärkt Polyamid, MehrfachdurchführungenPROGRESS (IP 65 - 68)58 - 63 Agromid (mod. Polyamide / Nylon)58, 59 Polyamide (Nylon), glass-fibre reinforced60, 61 Polyamide (Nylon), multi passages62, 63



Kabelverschraubungen

	Baureihen	Ranges	Seite / Page
	Uni-Dicht (IP 65 - 68)	Uni-Dicht (IP 65 - 68)64 - 67
	Polyamid, StandardPolyamide (Nylon), standard64, 65
	Polyamid, MehrfachdurchführungenPolyamide (Nylon), multi passages66, 67
	Standard (IP 54)	Standard (IP 54)68 - 69
	PolyamidPolyamide (Nylon)68
	Polyamid, Biegeschutz, ZugentlastungPolyamide, bending protection, traction relief69
	PolystyrolPolystyrene68
	Einzelteile und Zubehör für Kabelverschraubungen	Components and Accessories for Cable Glands70 - 78
	Blindeinsätze für WAZU-KabelverschraubungenSealings without holes for cable glands WAZU70
	Blindeinsätze für SKINTOP-KabelverschraubungenSealings without holes for cable glands SKINTOP72
	BlindscheibenBlind Discs73
	Dichtringe für Standard-KabelverschraubungenSealing Rings for standard cable glands76
	Druckringe für Standard-KabelverschraubungenWashers for standard cable glands76
	Druckschrauben, PolyamidPressing Screws, Polyamide (Nylon)74
	Druckschrauben mit Zugentlastung, PolyamidPressing Screws with traction relief, Polyamide (Nylon)75
	Flachkabeleinsätze für WAZU-Kabelversch.Flat Cable Inserts for cable glands WAZU71
	Mehrfach-Dichteinsätze für WAZU-KabelverschraubungenMulti-holed Inserts for cable glands WAZU71
	SKINTOP-Kabelverschraubungencable glands SKINTOP72
	SteckschlüsselOpen End Wrenches78
	Verschlüsse für WAZU-KabelverschraubungenPlugs for cable glands WAZU70
	Verschlussbolzen für Mehrfach-Kabelversch.Locking Pins for cable glands with multi-holed inserts73



Cable Glands

Verschraubungen

Kabelverschraubungen
EMV-Schutz
Ex-Schutz
Kabelschutzsysteme
Zubehör
Technischer Anhang
Artikel-Verzeichnis

Progress-M

Material: Messing vernickelt
 Dichteinsatz: TPE
 O-Ring: NBR
 Zugentlastung: nach EN 50262, Ausf. A
 Einsatztemperatur: -40 °C bis 100 °C
 Schutzart: IP 68



Material: brass, nickel-plated
 Sealing insert: TPE
 O-ring: NBR
 Strain relief: acc. to EN 50262, version A
 Temperature range: -40 °C to 100 °C
 Protection type: IP 68

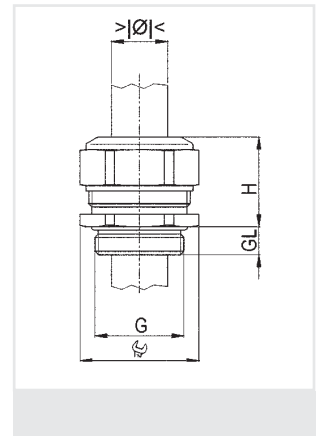
101.00
101.20

SEV-geprüft nach EN 50262

SEV approved acc. to EN 50262



Gewinde Entry Thread G			H mm	Gew. kurz / Thread short		Gew. lang / Thread long	
				GL mm	HUGRO No.	GL mm	HUGRO No.
kurzer, einteiliger Dichteinsatz / short, one-piece sealing insert							
M 6 x 1	2 - 2,5	8	12	5	101.0602.00	8	101.0602.20
	2,5 - 3				101.0603.00		101.0603.20
	3 - 3,5				101.0604.00		101.0604.20
M 8 x 1,25	2,5 - 3,5	11	14	5	101.0803.00	10	101.0803.20
	3,5 - 5				101.0805.00		101.0805.20
M 10 x 1,5	3 - 4	13	15	5	101.1004.00	10	101.1004.20
	4 - 6				101.1006.00		101.1006.20
M 12 x 1,5	3,5 - 5	15	17	5	101.1505.00	10	101.1505.20
	5 - 6,5				101.1506.00		101.1506.20
	6,5 - 8				101.1508.00		101.1508.20
M 16 x 1,5	3,5 - 4,5	18	20	5	101.1704.00	10	101.1704.20
	4,5 - 6				101.1706.00		101.1706.20
	6 - 8				101.1708.00		101.1708.20
	8 - 10,5		22		101.1710.00		101.1710.20
M 20 x 1,5	6 - 8	24	21	6	101.2008.00	10	101.2008.20
	8 - 11				101.2011.00		101.2011.20
	11 - 15		23		101.2015.00		101.2015.20
M 25 x 1,5	9,5 - 12,5	30	25	7	101.2512.00	11	101.2512.20
	12,5 - 16				101.2516.00		101.2516.20
	16 - 20,5		28		101.2520.00		101.2520.20
M 32 x 1,5	14 - 17	36	28	8	101.3217.00	13	101.3217.20
	17 - 21				101.3221.00		101.3221.20
	21 - 25,5				101.3225.00		101.3225.20
M 40 x 1,5	20 - 24	46	31	8	101.4024.00	13	101.4024.20
	24 - 28,5				101.4028.00		101.4028.20
	28,5 - 33				101.4033.00		101.4033.20
M 50 x 1,5	29 - 33	55	34	9	101.5033.00	14	101.5033.20
	33 - 37				101.5037.00		101.5037.20
	37 - 42				101.5042.00		101.5042.20
M 63 x 1,5	35 - 40	70	37	10	101.6340.00	14	101.6340.20
	40 - 46				101.6346.00		101.6346.20
	46 - 52				101.6352.00		101.6352.20
M 75 x 1,5	45 - 50	80	38	11	101.7450.00	15	101.7450.20
	50 - 56				101.7456.00		101.7456.20
	56 - 63				101.7463.00		101.7463.20
M 85 x 2	63 - 70	95	41	18	101.8F70.00		
M 95 x 2	68 - 75	110	51	20	101.9C75.00		
M 95 x 2	73 - 80				101.9C80.00		
M 100 x 3	78 - 85	115	51	22	101.9L85.00		
M 105 x 3	83 - 90	120	52	22	101.9N90.00		
M 115 x 3	88 - 95	125	52	22	101.9P95.00		
kurzer, zweiteiliger Dichteinsatz / short, two-piece sealing insert							
M 16 x 1,5	6 - 10,5	18	22	5	101.1702.00	10	101.1702.20
M 20 x 1,5	8 - 15	24	23	6	101.2002.00	10	101.2002.20
M 25 x 1,5	12,5 - 20,5	30	28	7	101.2502.00	11	101.2502.20
M 32 x 1,5	17 - 25,5	36	28	8	101.3202.00	13	101.3202.20
M 40 x 1,5	24 - 33	46	31	8	101.4002.00	13	101.4002.20
M 50 x 1,5	33 - 42	55	34	9	101.5002.00	14	101.5002.20
M 63 x 1,5	40 - 52	70	37	10	101.6302.00	14	101.6302.20
M 75 x 1,5	50 - 63	80	38	11	101.7402.00	15	101.7402.20



Cable Glands
EMC Protection
Ex Protection
Conduit Protection Syst.
Accessories
Technical Appendix
Article Number Index



Progress-M (Pg)

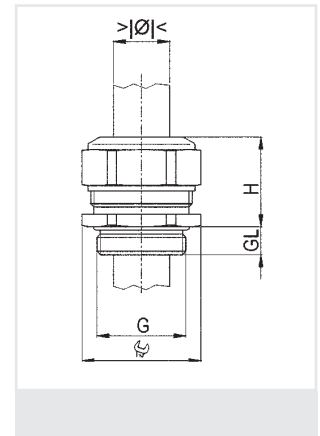
Material: Messing vernickelt
 Dichteinsatz: TPE
 O-Ring: NBR
 Einsatztemperatur: -40 °C bis 100 °C
 Schutzart: IP 68

Material: brass, nickel-plated
 Sealing insert: TPE
 O-ring: NBR
 Temperature range: -40 °C to 100 °C
 Protection type: IP 68

101.00
101.20



Gewinde Entry Thread G			H mm	Gew. kurz / Thread short		Gew. lang / Thread long	
				GL mm	HUGRO No.	GL mm	HUGRO No.
kurzer, einteiliger Dichteinsatz / short, one-piece sealing insert							
Pg 7	3,5 - 5	15	17	6	101.0705.00	10	101.0705.20
	5 - 6,5				101.0706.00		101.0706.20
	6,5 - 8				101.0708.00		101.0708.20
Pg 9	3,5 - 4,5	18	20	6	101.0904.00	10	101.0904.20
	4,5 - 6				101.0906.00		101.0906.20
	6 - 8				101.0908.00		101.0908.20
	8 - 10,5		22		101.0910.00		101.0910.20
Pg 11	4 - 5,5	21	21	6	101.1105.00	10	101.1105.20
	5,5 - 8,5				101.1108.00		101.1108.20
	8,5 - 12				101.1112.00		101.1112.20
Pg 13,5	6 - 8	24	21	6	101.1308.00	10	101.1308.20
	8 - 11				101.1311.00		101.1311.20
	11 - 15		23		101.1315.00		101.1315.20
Pg 16	6 - 8	24	23	6	101.1608.00	10	101.1608.20
	8 - 11				101.1611.00		101.1611.20
	11 - 15				101.1615.00		101.1615.20
Pg 21	9,5 - 12,5	30	28	7,5	101.2112.00	12	101.2112.20
	12,5 - 16				101.2116.00		101.2116.20
	16 - 20,5				101.2120.00		101.2120.20
Pg 29	16 - 19	38	28	8	101.2919.00	12	101.2919.20
	19 - 23				101.2923.00		101.2923.20
	23 - 27,5				101.2927.00		101.2927.20
Pg 36	21,5 - 26	50	32	8	101.3626.00	15	101.3626.20
	26 - 30,5				101.3630.00		101.3630.20
	30,5 - 35				101.3635.00		101.3635.20
Pg 42	29 - 33	55	34	10	101.4233.00	15	101.4233.20
	33 - 37				101.4237.00		101.4237.20
	37 - 42				101.4242.00		101.4242.20
Pg 48	32 - 37	65	37	11	101.4837.00	15	101.4837.20
	37 - 43				101.4843.00		101.4843.20
	43 - 49				101.4849.00		101.4849.20
kurzer, zweiteiliger Dichteinsatz / short, two-piece sealing insert							
Pg 9	6 - 10,5	18	22	6	101.0902.00	10	101.0902.20
Pg 11	5,5 - 12	21	21	6	101.1102.00	10	101.1102.20
Pg 13,5	8 - 15	24	23	6	101.1302.00	10	101.1302.20
Pg 16	8 - 15	24	23	6	101.1602.00	10	101.1602.20
Pg 21	12,5 - 20,5	30	28	7,5	101.2102.00	12	101.2102.20
Pg 29	19 - 27,5	38	28	8	101.2902.00	12	101.2902.20
Pg 36	26 - 35	50	32	8	101.3602.00	15	101.3602.20
Pg 42	33 - 42	55	34	10	101.4202.00	15	101.4202.20
Pg 48	37 - 49	65	37	11	101.4802.00	15	101.4802.20



Progress-M

Material: Messing vernickelt
 Dichteinsatz: TPE
 O-Ring: NBR
 Zugentlastung: nach EN 50262, Ausf. A
 Einsatztemperatur: -40 °C bis 100 °C
 Schutzart: IP 68



Material: brass, nickel-plated
 Sealing insert: TPE
 O-ring: NBR
 Strain relief: acc. to EN 50262, version A
 Temperature range: -40 °C to 100 °C
 Protection type: IP 68

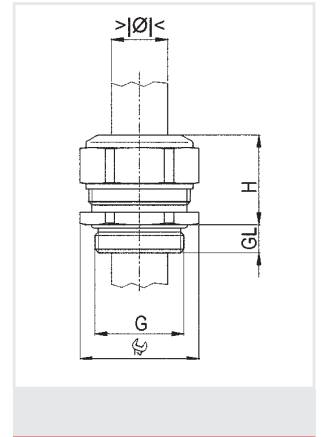
101.01
101.21

SEV-geprüft nach EN 50262

SEV approved acc. to EN 50262



Gewinde Entry Thread G			H mm	Gew. kurz / Thread short		Gew. lang / Thread long	
				GL mm	HUGRO No.	GL mm	HUGRO No.
langer, einteiliger Dichteinsatz / long, one-piece sealing insert							
M 6 x 1	2 - 2,5	8	12	5	101.0602.01	8	101.0602.21
	2,5 - 3				101.0603.01		101.0603.21
M 8 x 1,25	2,5 - 3	11	14	5	101.0803.01	10	101.0803.21
	3 - 4				101.0804.01		101.0804.21
M 10 x 1,5	3 - 4	13	15	5	101.1004.01	10	101.1004.21
	4 - 6				101.1006.01		101.1006.21
M 12 x 1,5	3,5 - 5	15	17	5	101.1505.01	10	101.1505.21
	5 - 6,5				101.1506.01		101.1506.21
	6,5 - 7,5				101.1508.01		101.1508.21
M 16 x 1,5	4,5 - 6	18	20	5	101.1706.01		
	6 - 8				101.1708.01		
	8 - 10,5		22		101.1710.01	10	101.1710.21
M 20 x 1,5	6 - 8	24	21	6	101.2008.01		
	8 - 11				101.2011.01		
	11 - 14,5		23		101.2015.01	10	101.2015.21
M 25 x 1,5	9,5 - 12,5	30	25	7	101.2512.01		
	12,5 - 16				101.2516.01		
	16 - 19		28		101.2519.01	11	101.2519.21
M 32 x 1,5	17 - 21	36	28	8	101.3221.01		
	21 - 25,5				101.3225.01	13	101.3225.21
M 40 x 1,5	24 - 28,5	46	31	8	101.4028.01		
	28,5 - 33				101.4033.01	13	101.4033.21
M 50 x 1,5	33 - 37	55	34	9	101.5037.01		
	37 - 42				101.5042.01	14	101.5042.21
M 63 x 1,5	40 - 46	70	37	10	101.6346.01		
	46 - 52				101.6352.01	14	101.6352.21
M 75 x 1,5	50 - 56	80	38	11	101.7456.01		
	56 - 63				101.7463.01	15	101.7463.21
langer, zweiteiliger Dichteinsatz / long, two-piece sealing insert							
M 16 x 1,5	6 - 10,5	18	22	5	101.1702.01	10	101.1702.21
M 20 x 1,5	8 - 14,5	24	23	6	101.2002.01	10	101.2002.21
M 25 x 1,5	12,5 - 19	30	28	7	101.2502.01	11	101.2502.21
M 32 x 1,5	17 - 25,5	36	28	8	101.3202.01	13	101.3202.21
M 40 x 1,5	24 - 33	46	31	8	101.4002.01	13	101.4002.21
M 50 x 1,5	33 - 42	55	34	9	101.5002.01	14	101.5002.21
M 63 x 1,5	40 - 52	70	37	10	101.6302.01	14	101.6302.21
M 75 x 1,5	50 - 63	80	38	11	101.7402.01	15	101.7402.21





Progress-M (Pg)

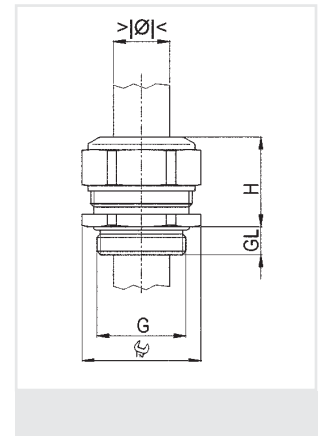
Material: Messing vernickelt
 Dichteinsatz: TPE
 O-Ring: NBR
 Einsatztemperatur: -40 °C bis 100 °C
 Schutzart: IP 68

Material: brass, nickel-plated
 Sealing insert: TPE
 O-ring: NBR
 Temperature range: -40 °C to 100 °C
 Protection type: IP 68

101.01
101.21



Gewinde Entry Thread G			H mm	Gew. kurz / Thread short		Gew. lang / Thread long	
				GL mm	HUGRO No.	GL mm	HUGRO No.
langer, einteiliger Dichteinsatz / long, one-piece sealing insert							
Pg 7	3,5 - 5	15	17	6	101.0705.01		
	5 - 6,5				101.0706.01	10	101.0706.21
	6,5 - 7,5				101.0708.01		101.0708.21
Pg 9	4,5 - 6	18	20	6	101.0906.01		
	6 - 8				101.0908.01		
	8 - 10,5		22		101.0910.01	10	101.0910.21
Pg 11	4 - 5,5	21	21	6	101.1105.01		
	5,5 - 8,5				101.1108.01		
	8,5 - 12				101.1112.01	10	101.1112.21
Pg 13,5	6 - 8	24	21	6	101.1308.01		
	8 - 11				101.1311.01		
	11 - 14,5		23		101.1315.01	10	101.1315.21
Pg 16	6 - 8	24	23	6	101.1608.01		
	8 - 11				101.1611.01		
	11 - 14,5				101.1615.01	10	101.1615.21
Pg 21	9,5 - 12,5	30	28	7,5	101.2112.01		
	12,5 - 16				101.2116.01		
	16 - 19				101.2119.01	12	101.2119.21
Pg 29	19 - 23	38	28	8	101.2923.01		
	23 - 27,5				101.2927.01	12	101.2927.21
Pg 36	26 - 30,5	50	32	8	101.3630.01		
	30,5 - 35				101.3635.01	15	101.3635.21
Pg 42	33 - 37	55	34	10	101.4237.01		
	37 - 42				101.4242.01	15	101.4242.21
Pg 48	37 - 43	65	37	11	101.4843.01		
	43 - 49				101.4849.01	15	101.4849.21
langer, zweiteiliger Dichteinsatz / long, two-piece sealing insert							
Pg 9	6 - 10,5	18	22	6	101.0902.01	10	101.0902.21
Pg 11	5,5 - 12	21	21	6	101.1102.01	10	101.1102.21
Pg 13,5	8 - 14,5	24	23	6	101.1302.01	10	101.1302.21
Pg 16	8 - 14,5	24	23	6	101.1602.01	10	101.1602.21
Pg 21	12,5 - 19	30	28	7,5	101.2102.01	12	101.2102.21
Pg 29	19 - 27,5	38	28	8	101.2902.01	12	101.2902.21
Pg 36	26 - 35	50	32	8	101.3602.01	15	101.3602.21
Pg 42	33 - 42	55	34	10	101.4202.01	15	101.4202.21
Pg 48	37 - 49	65	37	11	101.4802.01	15	101.4802.21





Progress-M (NPT)

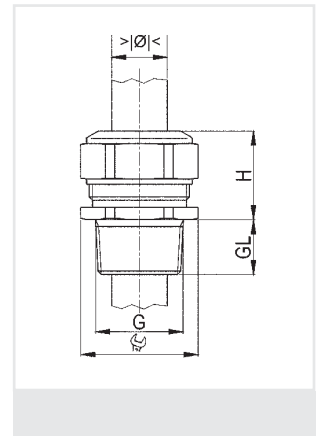
Material: Messing vernickelt
 Dichteinsatz: TPE
 Einsatztemperatur: -40 °C bis 100 °C
 Schutzart: IP 68

Material: brass, nickel-plated
 Sealing insert: TPE
 Temperature range: -40 °C to 100 °C
 Protection type: IP 68

101.00



Gewinde Entry Thread G			H mm	GL mm	HUGRO No.
kurzer, einteiliger Dichteinsatz / short, one-piece sealing insert					
1/8" NPT	3 - 4	13	15	8	101.0304.00
	4 - 6				101.0306.00
1/4" NPT	3,5 - 5	15	17	12	101.0405.00
	5 - 6,5				101.0406.00
	6,5 - 8				101.0408.00
3/8" NPT	3,5 - 4,5	18	20	12	101.3904.00
	4,5 - 6				101.3906.00
	6 - 8				101.3908.00
	8 - 10,5		22		101.3910.00
1/2" NPT	6 - 8	24	21	15	101.1908.00
	8 - 11				101.1911.00
	11 - 15		23		101.1915.00
3/4" NPT	9,5 - 12,5	30	28	15	101.3512.00
	12,5 - 16				101.3516.00
	16 - 20,5				101.3520.00
1" NPT	14 - 17	36	28	20	101.7517.00
	17 - 21				101.7521.00
	21 - 25,5				101.7525.00
1 1/4" NPT	20 - 24	46	31	20	101.7624.00
	24 - 28,5				101.7628.00
	28,5 - 33				101.7633.00
1 1/2" NPT	29 - 33	55	34	22	101.7733.00
	33 - 37				101.7737.00
	37 - 41				101.7741.00
2" NPT	35 - 40	70	37	22	101.7840.00
	40 - 46				101.7846.00
	46 - 52				101.7852.00
kurzer, zweiteiliger Dichteinsatz / short, two-piece sealing insert					
3/8" NPT	6 - 10,5	18	22	12	101.3902.00
1/2" NPT	8 - 15	24	23	15	101.1902.00
3/4" NPT	12,5 - 20,5	30	28	15	101.3502.00
1" NPT	17 - 25,5	36	28	20	101.7502.00
1 1/4" NPT	24 - 33	46	31	20	101.7602.00
1 1/2" NPT	33 - 41	55	34	22	101.7702.00
2" NPT	40 - 52	70	37	22	101.7802.00



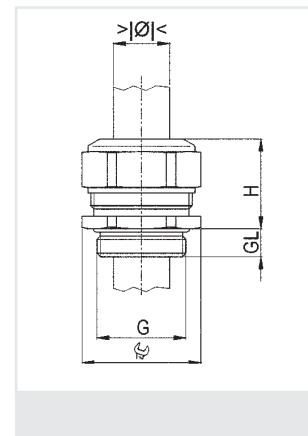
Progress-M (Gas)

Material: Messing vernickelt
 Dichteinsatz: TPE
 O-Ring: NBR
 Einsatztemperatur: -40 °C bis 100 °C
 Schutzart: IP 68

Material: brass, nickel-plated
 Sealing insert: TPE
 O-ring: NBE
 Temperature range: -40 °C to 100 °C
 Protection type: IP 68

101.00

Gewinde Entry Thread G			H mm	GL mm	HUGRO No.
kurzer, zweiteiliger Dichteinsatz / short, two-piece sealing insert					
G 3/8"	5,5 - 12	21	21	6	101.3802.00
G 1/2"	8 - 15	24	23	8	101.1202.00
G 3/4"	12,5 - 20,5	30	28	10	101.3402.00
G 1"	17 - 25,5	36	28	11	101.8502.00
G 1 1/2"	25 - 35	55/50	32	12	101.8902.00
G 2"	37 - 49	65	37	12	101.9102.00
kurzer, einteiliger Dichteinsatz / short, one-piece sealing insert					
G 2 1/2"	45 - 50	80	38	18	101.9350.00
	50 - 56	80	38	18	101.9356.00
G 3"	56 - 63	80	38	18	101.9563.00
	63 - 70	95	40	18	101.9570.00



Kabelverschraubungen
 EMV-Schutz
 Ex-Schutz
 Kabelschutzsysteme
 Zubehör
 Technischer Anhang
 Artikel-Verzeichnis

Progress-M/ZE

Material: Messing vernickelt
Schrauben: rostfreier Stahl
Dichtensatz: TPE (zweiteilig)
O-Ring: NBR
Zugentlastung: nach EN 50262, Ausf. B*
Einsatztemperatur: -40 °C bis 100 °C
Schutzart: IP 68

Material: brass, nickel-plated
Screws: stainless steel A2
Sealing insert: TPE (two-piece)
O-ring: NBR
Strain relief: acc. to EN 50262, version B*
Temperature range: -40 °C to 100 °C
Protection type: IP 68

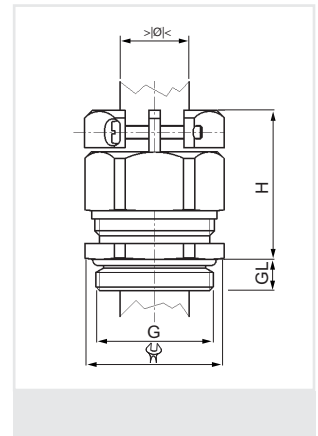
144.00
144.20

*nur metrische Größen

*only metric sizes



Gewinde Entry Thread G	Ø	H	Gew. kurz / Thread short		Gew. lang / Thread long	
			GL mm	HUGRO No.	GL mm	HUGRO No.
M 10 x 1,5	3 - 4	13/16	24	5	144.1004.00 ¹⁾	10 144.1004.20 ¹⁾
M 10 x 1,5	4 - 6	13/16	24	5	144.1006.00 ¹⁾	10 144.1006.20 ¹⁾
M 12 x 1,5	5 - 6,5	15/16	26	5	144.1506.00	10 144.1506.20
M 12 x 1,5	6,5 - 8	15/16	26	5	144.1508.00	10 144.1508.20
M 16 x 1,5	6 - 10,5	18/19	30	5	144.1702.00	10 144.1702.20
M 20 x 1,5	8 - 15	24	31	6	144.2002.00	10 144.2002.20
M 25 x 1,5	12,5 - 20,5	30	35	7	144.2502.00	11 144.2502.20
M 32 x 1,5	17 - 25,5	36	40	8	144.3202.00	13 144.3202.20
M 40 x 1,5	24 - 33	46	44	8	144.4002.00	13 144.4002.20
M 50 x 1,5	33 - 42	55	49	9	144.5002.00	14 144.5002.20
M 63 x 1,5	40 - 52	70	55	10	144.6302.00	14 144.6302.20
M 75 x 1,5	50 - 63	80	56	11	144.7402.00	15 144.7402.20
PG 7	5 - 6,5	15/16	26	6	144.0706.00 ¹⁾	10 144.0706.20 ¹⁾
PG 7	6,5 - 8	15/16	26	6	144.0708.00 ¹⁾	10 144.0708.20 ¹⁾
PG 9	6 - 10,5	18/19	30	6	144.0902.00	10 144.0902.20
PG 11	5,5 - 12	21	31	6	144.1102.00	10 144.1102.20
PG 13	8 - 15	24	31	6	144.1302.00	10 144.1302.20
PG 16	8 - 15	24	31	6	144.1602.00	10 144.1602.20
PG 21	12,5 - 20,5	30	35	7	144.2102.00	12 144.2102.20
PG 29	19 - 27,5	38	40	8	144.2902.00	12 144.2902.20
PG 36	26 - 35	50	47	8	144.3602.00	15 144.3602.20
PG 42	33 - 42	55	49	10	144.4202.00	15 144.4202.20
PG 48	37 - 49	65	51	11	144.4802.00	15 144.4802.20



¹⁾ einfacher Dichtensatz / one piece sealing

Cable Glands

EMC Protection

Ex Protection

Conduit Protection Syst.

Accessories

Technical Appendix

Article Number Index

Kabelverschraubungen mit speziell langem Gewinde

Cable Glands with specially long entry thread



Progress-ML

Material: Messing vernickelt
 Dichteinsatz: TPE
 O-Ring: NBR
 Zugentlastung: nach EN 50262, Ausf. A*
 Einsatztemperatur: -40 °C bis 100 °C
 Schutzart: IP 68

Material: brass, nickel-plated
 Sealing insert: TPE
 O-ring: NBR
 Strain relief: acc. to EN 50262, version A*
 Temperature range: -40 °C to 100 °C
 Protection type: IP 68

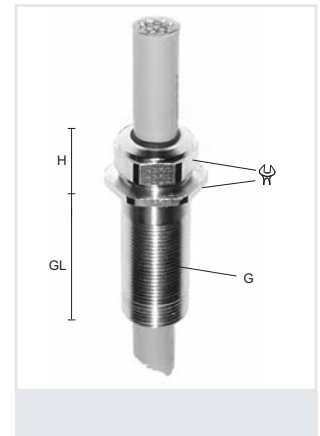
101.50

SEV-geprüft nach EN 50262
 * nur metrische Größen

SEV approved acc. to EN 50262
 * only metric sizes



Gewinde Entry Thread G			H mm	GL mm	HUGRO No.
M 16 x 1,5	6 - 10,5	24/18	22	50	101.1702.50
M 20 x 1,5	8 - 15	30/24	23	50	101.2002.50
M 25 x 1,5	12,5 - 20,5	36/30	28	50	101.2502.50
M 32 x 1,5	17 - 25,5	46/36	28	50	101.3202.50
M 40 x 1,5	24 - 33	55/46	31	50	101.4002.50
Pg 11	5,5 - 12	27/21	21	50	101.1102.50
Pg 13,5	8 - 15	30/24	23	50	101.1302.50
Pg 16	8 - 15	30/24	23	50	101.1602.50
Pg 21	12,5 - 20,5	38/30	28	50	101.2102.50
Pg 29	19 - 27,5	46/38	28	50	101.2902.50



Kabelverschraubungen mit Innengewinde

Cable Glands with internal thread

Progress-MI

Material: Messing vernickelt
 Dichteinsatz: TPE
 O-Ring: NBR
 Zugentlastung: nach EN 50262, Ausf. A*
 Einsatztemperatur: -40 °C bis 100 °C
 Schutzart: IP 68

Material: brass, nickel-plated
 Sealing insert: TPE
 O-ring: NBR
 Strain relief: acc. to EN 50262, version A*
 Temperature range: -40 °C to 100 °C
 Protection type: IP 68

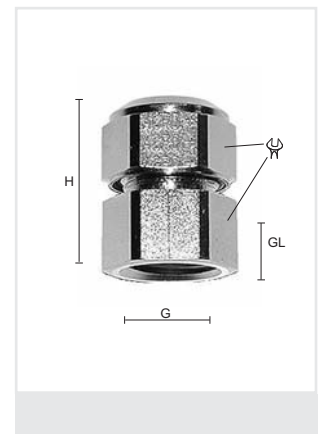
101.70

SEV-geprüft nach EN 50262*
 * nur metrische Größen

SEV approved acc. to EN 50262*
 * only metric sizes



Gewinde Entry Thread G			H mm	GL mm	HUGRO No.
M 16 x 1,5	6 - 10,5	18	28	6	101.1702.70
M 20 x 1,5	8 - 15	24	31	6	101.2002.70
M 25 x 1,5	12,5 - 20,5	30	40	10	101.2502.70
Pg 11	5,5 - 12	21	28	6	101.1102.70
Pg 16	8 - 15	24	31	6	101.1602.70
Pg 21	12,5 - 20,5	30	40	10	101.2102.70



Kabelverschraubungen

für hohe Temperaturen

Progress-M/HT

Cable Glands

for high temperature applications



Qualität aus Waldkirch

Material: Messing vernickelt
 Dichteinsatz: FPM
 O-Ring: FPM
 Zugentlastung: nach EN 50262, Ausf. A*
 Einsatztemperatur: -25 °C bis 200 °C
 Schutzart: IP 68

Material: brass, nickel-plated
 Sealing insert: FPM
 O-ring: FPM
 Strain relief: acc. to EN 50262, version A*
 Temperature range: -25 °C to 200 °C
 Protection type: IP 68

101.03

101.23

SEV-geprüft nach EN 50262

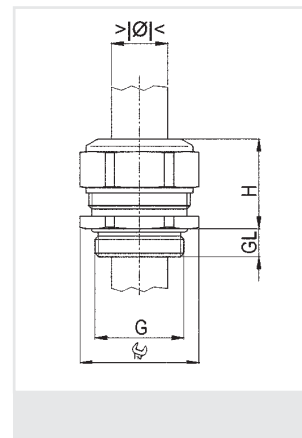
*nur metrische Größen

SEV approved acc. to EN 50262

*only metric sizes



Gewinde Entry Thread G			H mm	Gew. kurz / Thread short		Gew. lang / Thread long	
				GL mm	HUGRO No.	GL mm	HUGRO No.
kurzer, einteiliger Dichteinsatz / short, one-piece sealing insert							
M 6 x 1	2 - 2,5	8	12	5	101.0602.03	8	101.0602.23
	2,5 - 3				101.0603.03		101.0603.23
	3 - 3,5				101.0604.03		101.0604.23
M 8 x 1,25	2,5 - 3,5	11	14	5	101.0803.03	10	101.0803.23
	3,5 - 5				101.0805.03		101.0805.23
M 10 x 1,5	3 - 4	13	15	5	101.1004.03	10	101.1004.23
	4 - 6				101.1006.03		101.1006.23
M 12 x 1,5	3,5 - 5	15	17	5	101.1505.03	10	101.1505.23
	5 - 6,5				101.1506.03		101.1506.23
	6,5 - 8				101.1508.03		101.1508.23
M 16 x 1,5	8 - 10,5	18	22	5	101.1710.03	10	101.1710.23
M 20 x 1,5	11 - 15	24	23	6	101.2015.03	10	101.2015.23
M 25 x 1,5	16 - 20,5	30	28	7	101.2520.03	11	101.2520.23
M 32 x 1,5	21 - 25,5	36	28	8	101.3225.03	13	101.3225.23
M 40 x 1,5	28,5 - 33	46	31	8	101.4033.03	13	101.4033.23
M 50 x 1,5	37 - 42	55	34	9	101.5042.03	14	101.5042.23
M 63 x 1,5	46 - 52	70	37	10	101.6352.03	14	101.6352.23
Pg 7							
	3,5 - 5	15	17	6	101.0705.03	10	101.0705.23
	5 - 6,5				101.0706.03	10	101.0706.23
	6,5 - 8				101.0708.03	10	101.0708.23
Pg 9							
	8 - 10,5	18	22	6	101.0910.03	10	101.0910.23
Pg 11							
	8,5 - 12	21	21	6	101.1112.03	10	101.1112.23
Pg 13,5							
	11 - 15	24	23	6	101.1315.03	10	101.1315.23
Pg 16							
	11 - 15	24	23	6	101.1615.03	10	101.1615.23
Pg 21							
	16 - 20,5	30	28	7,5	101.2120.03	12	101.2120.23
Pg 29							
	23 - 27,5	38	28	8	101.2927.03	12	101.2927.23
Pg 36							
	30,5 - 35	50	32	8	101.3635.03	15	101.3635.23
Pg 42							
	37 - 42	55	34	10	101.4242.03	15	101.4242.23
Pg 48							
	43 - 49	65	37	11	101.4849.03	15	101.4849.23
kurzer, zweiteiliger Dichteinsatz / short, two-piece sealing insert							
M 16 x 1,5	6 - 10,5	18	22	5	101.1702.03	10	101.1702.23
M 20 x 1,5	8 - 15	24	23	6	101.2002.03	10	101.2002.23
M 25 x 1,5	12,5 - 20,5	30	28	7	101.2502.03	11	101.2502.23
M 32 x 1,5	17 - 25,5	36	28	8	101.3202.03	13	101.3202.23
M 40 x 1,5	24 - 33	46	31	8	101.4002.03	13	101.4002.23
M 50 x 1,5	33 - 42	55	34	9	101.5002.03	14	101.5002.23
M 63 x 1,5	40 - 52	70	37	10	101.6302.03	14	101.6302.23
Pg 9							
	6 - 10,5	18	22	6	101.0902.03	10	101.0902.23
Pg 11							
	5,5 - 12	21	21	6	101.1102.03	10	101.1102.23
Pg 13,5							
	8 - 15	24	23	6	101.1302.03	10	101.1302.23
Pg 16							
	8 - 15	24	23	6	101.1602.03	10	101.1602.23
Pg 21							
	12,5 - 20,5	30	28	7,5	101.2102.03	12	101.2102.23
Pg 29							
	19 - 27,5	38	28	8	101.2902.03	12	101.2902.23
Pg 36							
	26 - 35	50	32	8	101.3602.03	15	101.3602.23
Pg 42							
	33 - 42	55	34	10	101.4202.03	15	101.4202.23
Pg 48							
	37 - 49	65	37	11	101.4802.03	15	101.4802.23



Progress-S2 + Progress-S2/HT


Material:	Edelstahl CrNi (DIN 1.4305)	Material:	Stainless steel CrNi (DIN 1.4305)
Dichteinsatz:	TPE/FPM	Sealing insert:	TPE/FPM
O-Ring:	NBR/FPM	O-ring:	NBR/FPM
Zugentlastung:	nach EN 50262, Ausf. A*	Strain relief:	acc. to EN 50262, version A*
Einsatztemperatur:	TPE: -40 °C bis 100 °C / FPM: -25 °C bis 200 °C	Temperature range:	TPE: -40 °C to 100 °C / FPM: -25 °C to 200 °C
Schutzart:	IP 68	Protection type:	IP 68

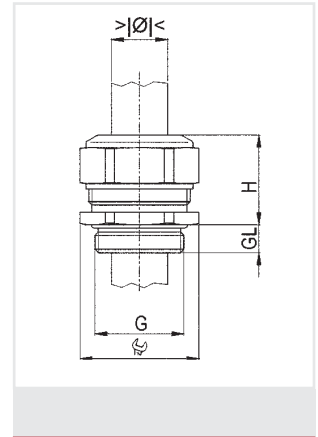
101.30
101.33

SEV-geprüft nach EN 50262
* nur metrische Größen

SEV approved acc. to EN 50262
* only metric sizes



Gewinde Entry Thread G	\varnothing mm	 mm	H mm	GL mm	Progress-S2 TPE HUGRO No.	Progress-S2/HT FPM HUGRO No.
kurzer, einteiliger Dichteinsatz / short, one-piece sealing insert						
M 8 x 1,25	2,5 - 3,5	11	14	10	101.0803.30	101.0803.33
	3,5 - 5				101.0805.30	101.0805.33
M 10 x 1,5	3 - 4	13	15	10	101.1004.30	101.1004.33
	4 - 6				101.1006.30	101.1006.33
M 12 x 1,5	3,5 - 5	17	17	10	101.1505.30	101.1505.33
	5 - 6,5				101.1506.30	101.1506.33
	6,5 - 8				101.1508.30	101.1508.33
M 16 x 1,5	8 - 10,5	19	20	10	101.1710.30	101.1710.33
M 20 x 1,5	11 - 15	24	21	10	101.2015.30	101.2015.33
M 25 x 1,5	16 - 20,5	30	25	11	101.2520.30	101.2520.33
M 32 x 1,5	21 - 25,5	36	28	13	101.3225.30	101.3225.33
M 40 x 1,5	28,5 - 33	46	31	13	101.4033.30	101.4033.33
M 50 x 1,5	37 - 42	55	34	14	101.5042.30	101.5042.33
M 63 x 1,5	46 - 52	70	37	14	101.6352.30	101.6352.33
Pg 7	3,5 - 5	17	17	10	101.0705.30	101.0705.33
	5 - 6,5				101.0706.30	101.0706.33
	6,5 - 8				101.0708.30	101.0708.33
Pg 9	8 - 10,5	19	20	10	101.0910.30	101.0910.33
Pg 11	8,5 - 12	22	21	10	101.1112.30	101.1112.33
Pg 13,5	11 - 15	24	21	10	101.1315.30	101.1315.33
Pg 16	11 - 15	24	21	10	101.1615.30	101.1615.33
Pg 21	16 - 20,5	30	25	12	101.2120.30	101.2120.33
Pg 29	23 - 27,5	41	28	12	101.2927.30	101.2927.33
Pg 36	30,5 - 35	50	32	15	101.3635.30	101.3635.33
Pg 42	37 - 42	55	34	15	101.4242.30	101.4242.33
Pg 48	43 - 49	65	37	15	101.4849.30	101.4849.33
kurzer, zweiteiliger Dichteinsatz / short, two-piece sealing insert						
M 16 x 1,5	6 - 10,5	19	20	10	101.1702.30	101.1702.33
M 20 x 1,5	8 - 15	24	21	10	101.2002.30	101.2002.33
M 25 x 1,5	12,5 - 20,5	30	25	11	101.2502.30	101.2502.33
M 32 x 1,5	17 - 25,5	36	28	13	101.3202.30	101.3202.33
M 40 x 1,5	24 - 33	46	31	13	101.4002.30	101.4002.33
M 50 x 1,5	33 - 42	55	34	14	101.5002.30	101.5002.33
M 63 x 1,5	40 - 52	70	37	14	101.6302.30	101.6302.33
Pg 9	6 - 10,5	19	20	10	101.0902.30	101.0902.33
Pg 11	5,5 - 12	22	21	10	101.1102.30	101.1102.33
Pg 13,5	8 - 15	24	21	10	101.1302.30	101.1302.33
Pg 16	8 - 15	24	21	10	101.1602.30	101.1602.33
Pg 21	12,5 - 20,5	30	25	12	101.2102.30	101.2102.33
Pg 29	19 - 27,5	41	28	12	101.2902.30	101.2902.33
Pg 36	26 - 35	50	32	15	101.3602.30	101.3602.33
Pg 42	33 - 42	55	34	15	101.4202.30	101.4202.33
Pg 48	37 - 49	65	37	15	101.4802.30	101.4802.33



Kabelverschraubungen
EMV-Schutz
Ex-Schutz
Kabelschutzsysteme
Zubehör
Technischer Anhang
Artikel-Verzeichnis

Progress-S4/HT



Material:	Edelstahl CrNiMo (DIN 1.4435)	Material:	Stainless steel CrNiMo (DIN 1.4435)
Dichteinsatz:	FPM	Sealing insert:	FPM
O-Ring:	FPM	O-ring:	FPM
Zugentlastung:	nach EN 50262, Ausf. A*	Strain relief:	acc. to EN 50262, version A*
Einsatztemperatur:	-25 °C bis 200 °C	Temperature range:	-25 °C to 200 °C
Schutzart:	IP 68	Protection type:	IP 68

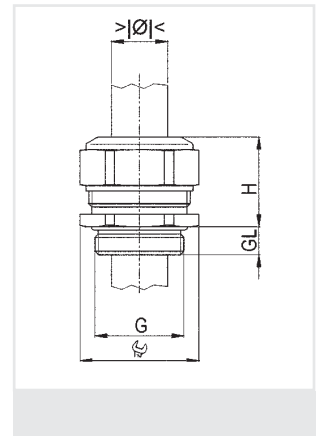
101.43

SEV-geprüft nach EN 50262
* nur metrische Größen

SEV approved acc. to EN 50262
* only metric sizes



Gewinde Entry Thread G			H mm	GL mm	HUGRO No.
kurzer, einteiliger Dichteinsatz / short, one-piece sealing insert					
M 8 x 1,25	2,5 - 3,5	11	14	10	101.0803.43
	3,5 - 5				101.0805.43
M 10 x 1,5	3 - 4	13	15	10	101.1004.43
	4 - 6				101.1006.43
M 12 x 1,5	3,5 - 5	17	17	10	101.1505.43
	5 - 6,5				101.1506.43
	6,5 - 8				101.1508.43
M 16 x 1,5	8 - 10,5	19	20	10	101.1710.43
M 20 x 1,5	11 - 15	24	21	10	101.2015.43
M 25 x 1,5	16 - 20,5	30	25	11	101.2520.43
M 32 x 1,5	21 - 25,5	36	28	13	101.3225.43
M 40 x 1,5	28,5 - 33	46	31	13	101.4033.43
M 50 x 1,5	37 - 42	55	34	14	101.5042.43
M 63 x 1,5	46 - 52	70	37	14	101.6352.43
Pg 7	3,5 - 5	17	17	10	101.0705.43
	5 - 6,5				101.0706.43
	6,5 - 8				101.0708.43
Pg 9	8 - 10,5	19	20	10	101.0910.43
Pg 11	8,5 - 12	22	21	10	101.1112.43
Pg 13,5	11 - 15	24	21	10	101.1315.43
Pg 16	11 - 15	24	21	10	101.1615.43
Pg 21	16 - 20,5	30	25	12	101.2120.43
Pg 29	23 - 27,5	41	28	12	101.2927.43
Pg 36	30,5 - 35	50	32	15	101.3635.43
Pg 42	37 - 42	55	34	15	101.4242.43
Pg 48	43 - 49	65	37	15	101.4849.43
kurzer, zweiteiliger Dichteinsatz / short, two-piece sealing insert					
M 16 x 1,5	6 - 10,5	19	20	10	101.1702.43
M 20 x 1,5	8 - 15	24	21	10	101.2002.43
M 25 x 1,5	12,5 - 20,5	30	25	11	101.2502.43
M 32 x 1,5	17 - 25,5	36	28	13	101.3202.43
M 40 x 1,5	24 - 33	46	31	13	101.4002.43
M 50 x 1,5	33 - 42	55	34	14	101.5002.43
M 63 x 1,5	40 - 52	70	37	14	101.6302.43
Pg 9	6 - 10,5	19	20	10	101.0902.43
Pg 11	5,5 - 12	22	21	10	101.1102.43
Pg 13,5	8 - 15	24	21	10	101.1302.43
Pg 16	8 - 15	24	21	10	101.1602.43
Pg 21	12,5 - 20,5	30	25	12	101.2102.43
Pg 29	19 - 27,5	41	28	12	101.2902.43
Pg 36	26 - 35	50	32	15	101.3602.43
Pg 42	33 - 42	55	34	15	101.4202.43
Pg 48	37 - 49	65	37	15	101.4802.43






Progress-M / MF

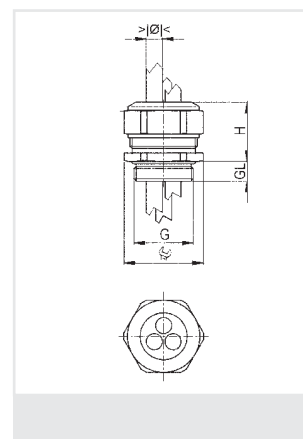
Material: Messing vernickelt
 Dichteinsatz: TPE
 O-Ring: NBR
 Einsatztemperatur: -40 °C bis 100 °C
 Schutzart: IP 68

Material: brass, nickel-plated
 Sealing insert: TPE
 O-ring: NBR
 Temperature range: -40 °C to 100 °C
 Protection type: IP 68

101.04
101.24



Gewinde Entry Thread G	 mm		 mm	H mm	Gew. kurz / Thread short		Gew. lang / Thread long	
					GL mm	HUGRO No.	GL mm	HUGRO No.
M 16 x 1,5	2,0 - 3,0	2	18	22	5	101.17302.04	10	101.17302.24
	2,5 - 4,0	2				101.17402.04		101.17402.24
	3,5 - 5,0	2				101.17502.04		101.17502.24
M 20 x 1,5	3,5 - 5,0	2	24	23	6	101.20502.04	10	101.20502.24
	3,5 - 5,0	3				101.20503.04		101.20503.24
	3,5 - 5,0	4				101.20504.04		101.20504.24
	4,5 - 6,0	2				101.20602.04		101.20602.24
	4,5 - 6,0	3				101.20603.04		101.20603.24
	4,5 - 6,0	4				101.20604.04		101.20604.24
	5,2 - 6,5	3				101.20653.04		101.20653.24
M 25 x 1,5	5,5 - 7,5	2				101.20752.04		101.20752.24
	4,8 - 6,0	6	30	28	7	101.25606.04	11	101.25606.24
	5,0 - 7,0	2				101.25702.04		101.25702.24
	5,5 - 7,0	3				101.25703.04		101.25703.24
	5,5 - 7,0	4				101.25704.04		101.25704.24
	6,7 - 9,0	2				101.25902.04		101.25902.24
	6,8 - 9,0	3				101.25903.04		101.25903.24
M 32 x 1,5	7,7 - 10,0	2				101.25102.04		101.25102.24
	7,0 - 9,0	6	36	28	8	101.32706.04	13	101.32706.24
	7,0 - 9,0	3				101.32903.04		101.32903.24
	7,0 - 9,0	4				101.32904.04		101.32904.24
	8,5 - 10,5	3				101.32103.04		101.32103.24
9,0 - 11,5	2				101.32112.04		101.32112.24	



Kabelverschraubungen mit mehreren Durchführungen

Cable Glands with multi-holed insert



Qualität aus Waldkirch

Progress-M / MF (Pg)

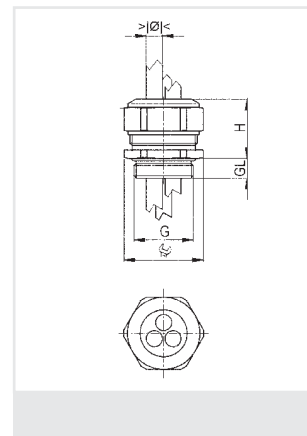
Material: Messing vernickelt
Dichteinsatz: TPE
O-Ring: NBR
Einsatztemperatur: -40 °C bis 100 °C
Schutzart: IP 68

Material: brass, nickel-plated
Sealing insert: TPE
O-ring: NBR
Temperature range: -40 °C to 100 °C
Protection type: IP 68

101.04
101.24



Gewinde Entry Thread G				H mm	Gew. kurz / Thread short		Gew. lang / Thread long	
					GL mm	HUGRO No.	GL mm	HUGRO No.
Pg 9	2,0 - 3,0	2	18	22	6	101.09302.04	10	101.09302.24
	2,5 - 4,0	2	18	22	6	101.09402.04	10	101.09402.24
	3,5 - 5,0	2	18	22	6	101.09502.04	10	101.09502.24
Pg 11	3,5 - 5,0	2	21	21	6	101.11502.04	10	101.11502.24
	3,5 - 5,0	3	21	21	6	101.11503.04	10	101.11503.24
	4,5 - 6,0	2	21	21	6	101.11602.04	10	101.11602.24
Pg 13,5	5,5 - 7,5	2	24	23	6	101.11752.04	10	101.11752.24
	3,5 - 5,0	2	24	23	6	101.13502.04	10	101.13502.24
	3,5 - 5,0	3	24	23	6	101.13503.04	10	101.13503.24
	3,5 - 5,0	4	24	23	6	101.13504.04	10	101.13504.24
	4,5 - 6,0	2	24	23	6	101.13602.04	10	101.13602.24
Pg 16	4,5 - 6,0	3	24	23	6	101.13603.04	10	101.13603.24
	4,5 - 6,0	4	24	23	6	101.13604.04	10	101.13604.24
	5,2 - 6,5	3	24	23	6	101.13653.04	10	101.13653.24
	5,5 - 7,5	2	24	23	6	101.13752.04	10	101.13752.24
	3,5 - 5,0	2	24	23	6	101.16502.04	10	101.16502.24
	3,5 - 5,0	3	24	23	6	101.16503.04	10	101.16503.24
	3,5 - 5,0	4	24	23	6	101.16504.04	10	101.16504.24
	4,5 - 6,0	2	24	23	6	101.16602.04	10	101.16602.24
Pg 21	4,5 - 6,0	3	24	23	6	101.16603.04	10	101.16603.24
	4,5 - 6,0	4	24	23	6	101.16604.04	10	101.16604.24
	5,0 - 7,0	3	30	28	6	101.16703.04	10	101.16703.24
	5,5 - 7,0	4	30	28	6	101.16704.04	10	101.16704.24
	5,5 - 7,5	2	24	23	6	101.16752.04	10	101.16752.24
	6,7 - 9,0	2	30	28	6	101.16902.04	10	101.16902.24
	4,8 - 6,0	6	30	28	7,5	101.21606.04	12	101.21606.24
	5,0 - 7,0	2	30	28	7,5	101.21702.04	12	101.21702.24
Pg 29	5,5 - 7,0	3	30	28	7,5	101.21703.04	12	101.21703.24
	5,5 - 7,0	4	30	28	7,5	101.21704.04	12	101.21704.24
	5,8 - 7,0	6	36	28	7,5	101.21706.04	12	101.21706.24
	6,7 - 9,0	2	30	28	7,5	101.21902.04	12	101.21902.24
	6,8 - 9,0	3	30	28	7,5	101.21903.04	12	101.21903.24
	7,0 - 9,0	4	36	28	7,5	101.21904.04	12	101.21904.24
	7,7 - 10,0	2	30	28	7,5	101.21102.04	12	101.21102.24
	8,5 - 10,5	3	36	28	7,5	101.21103.04	12	101.21103.24
	9,0 - 11,5	2	36	28	7,5	101.21112.04	12	101.21112.24
	7,5 - 9,0	3	38	28	8	101.29903.04	12	101.29903.24



Kabelverschraubungen mit Dichteinsatz ohne Bohrung

Cable Glands with solid sealing insert without hole



Qualität aus Waldkirch

Progress-M/OB + Progress-M/OB/HT

Material: Messing vernickelt
Dichteinsatz: NBR/FPM, ohne Bohrung
O-Ring: NBR/FPM
Einsatztemperatur: TPE: -40 °C bis 100 °C /
FPM: -25 °C bis 200 °C
Schutzart: IP 68

Material: brass, nickel-plated
Sealing insert: NBR/FPM, without hole
O-ring: NBR/FPM
Temperature range: TPE: -40 °C to 100 °C /
FPM: -25 °C to 200 °C
Protection type: IP 68

106.00
106.03

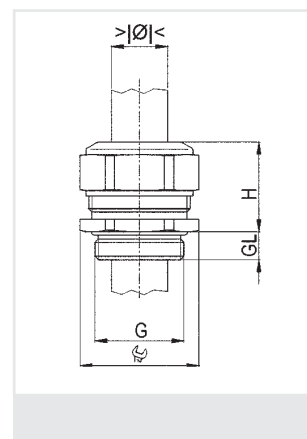


Gewinde Entry Thread G	\varnothing mm	\varnothing mm	H mm	GL mm	Progress-M/OB TPE HUGRO No.	Progress-M/OB/HT FPM HUGRO No.
M 6 x 1	3,5	8	12	5	106.0600.00	106.0600.03
M 8 x 1,25	5	11	14	5	106.0800.00	106.0800.03
M 10 x 1,5	6	13	15	5	106.1000.00	106.1000.03
M 12 x 1,5	8	15	17	5	106.1500.00	106.1500.03
M 16 x 1,5	10,5	18	22	5	106.1700.00	106.1700.03
M 20 x 1,5	15	24	23	6	106.2000.00	106.2000.03
M 25 x 1,5	20,5	30	28	7	106.2500.00	106.2500.03
M 32 x 1,5	25,5	36	28	8	106.3200.00	106.3200.03
M 40 x 1,5	33	46	31	8	106.4000.00	106.4000.03
M 50 x 1,5	42	55	34	9	106.5000.00	106.5000.03
M 63 x 1,5	52	70	37	10	106.6300.00	106.6300.03

Pg 7	8	15	17	6	106.0700.00	106.0700.03
Pg 9	10,5	18	22	6	106.0900.00	106.0900.03
Pg 11	12	21	21	6	106.1100.00	106.1100.03
	15	24	23	6	106.1120.00	106.1120.03
Pg 13,5	15	24	23	6	106.1300.00	106.1300.03
Pg 16	15	24	23	6	106.1600.00	106.1600.03
	18,5	30	28	6	106.1625.00	106.1625.03
Pg 21	20,5	30	28	7,5	106.2100.00	106.2100.03
	23	36	28	7,5	106.2132.00	106.2132.03
Pg 29	27,5	38	28	8	106.2900.00	106.2900.03
	33	46	31	8	106.2940.00	106.2940.03
Pg 36	35	50	32	8	106.3600.00	106.3600.03
	42	55	34	8	106.3650.00	106.3650.03
Pg 42	42	55	34	10	106.4200.00	106.4200.03
Pg 48	49	65	37	11	106.4800.00	106.4800.03

Geeignet für Reparaturen, zur Herstellung von Prototypen oder für den Einsatz bei einzelnen Maschinen. Die Durchführung kann im Dichteinsatz nach Wahl gebohrt werden.

Suitable for repairs, for construction of prototypes or for applications to individual machines. The hole can be drilled in accordance with the cable diameter.



Kabelverschraubungen

EMV-Schutz

Ex-Schutz

Kabelschutzsysteme

Zubehör

Technischer Anhang

Artikel-Verzeichnis

Kabelverschraubungen für Flachkabel

Cable Glands for flat cables



Qualität aus Waldkirch

Progress-M / FK

Material: Messing vernickelt
Dichteinsatz: TPE
O-Ring: NBR
Einsatztemperatur: -40 °C bis 100 °C
Schutzart: IP 68

Material: brass, nickel-plated
Sealing insert: TPE
O-ring: NBR
Temperature range: -40 °C to 100 °C
Protection type: IP 68

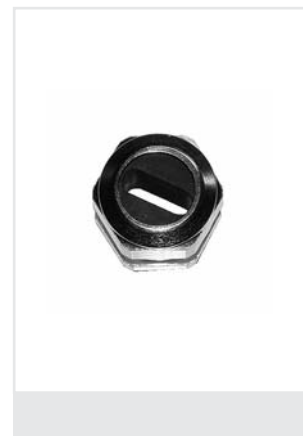
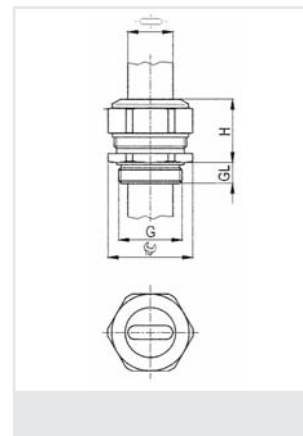
136.00
136.20

* nur metrische Größen

* only metric sizes



Gewinde Entry Thread G	max. mm	min. mm	H mm	Gew. kurz / Thread short		Gew. lang / Thread long		
				GL mm	HUGRO No.	GL mm	HUGRO No.	
M 16 x 1,5	9,0 - 4,2	7,3 - 2,5	18	22	5	136.1701.00	10	136.1701.20
M 20 x 1,5	13,0 - 5,0	10,5 - 2,5	24	23	6	136.2001.00	10	136.2001.20
	15,0 - 5,0	12,5 - 2,5				136.2002.00		136.2002.20
	19,0 - 7,0	16,0 - 4,0	30	28	7	136.2501.00	11	136.2501.20
M 32 x 1,5	22,0 - 6,0	19,0 - 3,0	36	28	8	136.3202.00	13	136.3202.20
	22,0 - 8,0	19,0 - 5,0				136.3203.00		136.3203.20
	26,0 - 7,0	23,0 - 4,0	46	31	8	136.4001.00	13	136.4001.20
	26,5 - 9,0	23,5 - 6,0				136.4002.00		136.4002.20
	28,0 - 6,0	25,0 - 3,0				136.4003.00		136.4003.20
M 40 x 1,5	30,0 - 10,0	27,0 - 7,0				136.4004.00		136.4004.20
	32,0 - 9,0	29,0 - 6,0				136.4005.00		136.4005.20
	33,0 - 6,5	30,0 - 3,5				136.4006.00		136.4006.20
	34,0 - 11,5	31,0 - 8,5	55	34	9	136.5001.00	14	136.5001.20
	37,0 - 7,0	34,0 - 4,0				136.5002.00		136.5002.20
M 50 x 1,5	40,0 - 6,0	36,5 - 2,5				136.5003.00		136.5003.20
	40,0 - 13,5	36,5 - 10,0				136.5004.00		136.5004.20
	42,0 - 14,0	38,5 - 10,5				136.5005.00		136.5005.20
	46,0 - 14,0	42,0 - 10,0	70	37	10	136.6301.00	14	136.6301.20
46,5 - 6,0	42,5 - 2,0				136.6302.00		136.6302.20	
Pg 9	9,0 - 4,2	7,3 - 2,5	18	22	6	136.0901.00	10	136.0901.20
Pg 13,5	13,0 - 5,0	10,5 - 2,5	24	23	6	136.1301.00	10	136.1301.20
	15,0 - 5,0	12,5 - 2,5				136.1302.00		136.1302.20
	13,0 - 5,0	10,5 - 2,5	24	23	6	136.1601.00	10	136.1601.20
Pg 16	15,0 - 5,0	12,5 - 2,5				136.1602.00		136.1602.20
	19,0 - 7,0	16,0 - 4,0	30	28	7,5	136.2101.00	12	136.2101.20
	22,0 - 6,0	19,0 - 3,0	36			136.2102.00		136.2102.20
Pg 21	22,0 - 8,0	19,0 - 5,0				136.2103.00		136.2103.20
	26,0 - 7,0	23,0 - 4,0	46	31	8	136.2901.00	12	136.2901.20
	26,5 - 9,0	23,5 - 6,0				136.2902.00		136.2902.20
	28,0 - 6,0	25,0 - 3,0				136.2903.00		136.2903.20
	30,0 - 10,0	27,0 - 7,0				136.2904.00		136.2904.20
Pg 29	32,0 - 9,0	29,0 - 6,0				136.2905.00		136.2905.20
	33,0 - 6,5	30,0 - 3,5				136.2906.00		136.2906.20
	34,0 - 11,5	31,0 - 8,5	55	34	10	136.4201.00	15	136.4201.20
	37,0 - 7,0	34,0 - 4,0				136.4202.00		136.4202.20
	40,0 - 6,0	36,5 - 2,5				136.4203.00		136.4203.20
Pg 42	40,0 - 13,5	36,5 - 10,0				136.4204.00		136.4204.20
	42,0 - 14,0	38,5 - 10,5				136.4205.00		136.4205.20
	46,0 - 14,0	42,0 - 10,0	65	37	11	136.4801.00	15	136.4801.20
46,5 - 6,0	42,5 - 2,0				136.4802.00		136.4802.20	



Progress-M/KS

135.01



Material: Messing vernickelt
Knickschutzspirale: Edelstahl (1.4305)
Dichteinsatz: TPE
O-Ring: NBR
Zugentlastung: nach EN 50262, Ausf. A*
Einsatztemperatur: -40 °C bis 100 °C
Schutzart: IP 68

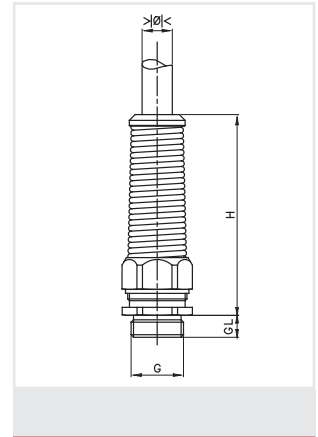
Material: brass, nickel-plated
Spiral spring: stainless steel (1.4305)
Sealing insert: TPE
O-ring: NBR
Strain relief: acc. to EN 50262, version A*
Temperature range: -40 °C to 100 °C
Protection type: IP 68

SEV-geprüft nach EN 50262
* nur metrische Größen

SEV approved acc. to EN 50262
* only metric sizes



Gewinde Entry Thread G	 mm	 mm	H mm	GL mm	HUGRO No.
langer, einteiliger Dichteinsatz / long, one-piece sealing insert					
M 8 x 1,25	2,5 - 3	11	49	5	135.0803.01
	3 - 4				135.0804.01
M 10 x 1,5	3 - 4	13	52	5	135.1004.01
	4 - 6				135.1006.01
M 12 x 1,5	3,5 - 5	15	57	5	135.1505.01
	5 - 6,5				135.1506.01
	6,5 - 7,5				135.1508.01
M 16 x 1,5	4,5 - 6	18	66	5	135.1706.01
	6 - 8				135.1708.01
	8 - 10,5				135.1710.01
M 20 x 1,5	6 - 8	24	86	6	135.2008.01
	8 - 11				135.2011.01
	11 - 14,5				135.2015.01
M 25 x 1,5	9,5 - 12,5	30	99	7	135.2512.01
	12,5 - 16				135.2516.01
	16 - 19				135.2519.01
M 32 x 1,5	17 - 21	36	109	8	135.3221.01
	21 - 24,5				135.3225.01
Pg 7	3,5 - 5	15	57	6	135.0705.01
	5 - 6,5				135.0706.01
	6,5 - 7,5				135.0708.01
Pg 9	4,5 - 6	18	66	6	135.0906.01
	6 - 8				135.0908.01
	8 - 10,5				135.0910.01
Pg 11	4,5 - 6	18/21	66	6	135.1106.01
	6 - 8				135.1108.01
	8 - 10,5				135.1110.01
Pg 13,5	6 - 8	24	86	6	135.1308.01
	8 - 11				135.1311.01
	11 - 14,5				135.1315.01
Pg 16	6 - 8	24	86	6	135.1608.01
	8 - 11				135.1611.01
	11 - 14,5				135.1615.01
Pg 21	9,5 - 12,5	30	99	7,5	135.2112.01
	12,5 - 16				135.2116.01
	16 - 19				135.2119.01
langer, zweiteiliger Dichteinsatz / long, two-piece sealing insert					
M 16 x 1,5	6 - 10,5	18	66	5	135.1702.01
M 20 x 1,5	8 - 14,5	24	86	6	135.2002.01
M 25 x 1,5	12,5 - 19	30	99	7	135.2502.01
M 32 x 1,5	17 - 24,5	36	109	8	135.3202.01
Pg 9	6 - 10,5	18	66	6	135.0902.01
Pg 11	6 - 10,5	18/21	66	6	135.1102.01
Pg 13,5	8 - 14,5	24	86	6	135.1302.01
Pg 16	8 - 14,5	24	86	6	135.1602.01
Pg 21	12,5 - 19	30	99	7,5	135.2102.01
Auf Anfrage lieferbar:			Available on request:		
- mit kurzem Dichteinsatz			- with short sealing insert		
- mit langem Anschlussgewinde			- with long entry thread		



Kabelverschraubungen
EMV-Schutz
Ex-Schutz
Kabelschutzsysteme
Zubehör
Technischer Anhang
Artikel-Verzeichnis

Progress-W + Progress-WF

Material: Messing vernickelt
 Dichteinsatz: TPE
 Einsatztemperatur: -40 °C bis 100 °C
 Schutzart: IP 68 (wenn das Anschlussgewinde abgedichtet ist)

Material: brass, nickel-plated
 Sealing insert: TPE
 Temperature range: -40 °C to 100 °C
 Protection type: IP 68 (only if entry thread is sealed)

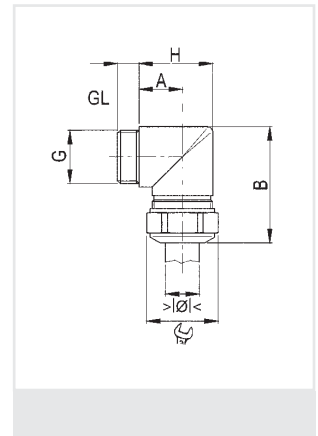
111.00
 111.20
 111.50

* nur metrische Größen

* only metric sizes



Entry Thread G	mm	mm	H mm	A mm	B mm	GL mm	HUGRO No.
kurzer, einteiliger Dichteinsatz / short, one-piece sealing insert							
M 12 x 1,5	5 - 6,5	15	19	11	32	8	111.1506.00
						12	111.1506.20
kurzer, zweiteiliger Dichteinsatz / short, two-piece sealing insert							
M 16 x 1,5	6 - 10,5	18	24	13	36	8	111.1702.00
						12	111.1702.20
M 20 x 1,5	8 - 15	24	30	16	44	8	111.2002.00
						12	111.2002.20
M 25 x 1,5	12,5 - 20,5	30	37	20	52	10	111.2502.00
						14	111.2502.20
M 32 x 1,5	17 - 25,5	36	40	23	60	10	111.3202.00
						16	111.3202.20
M 40 x 1,5	24 - 33	46	50	28	72	10	111.4002.00
						16	111.4002.20
kurzer, einteiliger Dichteinsatz / short, one-piece sealing insert							
Pg 7	5 - 6,5	15	19	11	32	8	111.0706.00
						11	111.0706.20
kurzer, zweiteiliger Dichteinsatz / short, two-piece sealing insert							
Pg 9	6 - 10,5	18	24	13	36	8	111.0902.00
						11	111.0902.20
Pg 11	5,5 - 12	21	24	14	40	8	111.1102.00
						11	111.1102.20
Pg 13,5	8 - 15	24	29	16	44	10	111.1302.00
						13	111.1302.20
Pg 16	8 - 15	24	29	16	44	10	111.1602.00
						13	111.1602.20
Pg 21	12,5 - 20,5	30	37	20	52	10	111.2102.00
						14	111.2102.20
Pg 29	19 - 27,5	38	44	24	65	10	111.2902.00
						14	111.2902.20
Progress-WF							
desgleichen, jedoch mit Kontermutter aus Messing vernickelt / ditto, but with brass nickel-plated counter nut							
kurzer, einteiliger Dichteinsatz / short, one-piece sealing insert							
M 12x1,5	5 - 6,5	15	19	11	32	12	111.1506.50
kurzer, zweiteiliger Dichteinsatz / short, two-piece sealing insert							
M 16 x 1,5	6 - 10,5	18	24	13	36	12	111.1702.50
M 20 x 1,5	8 - 15	24	30	16	44	12	111.2002.50
M 25 x 1,5	12,5 - 20,5	30	37	20	52	14	111.2502.50
M 32 x 1,5	17 - 25,5	36	40	23	60	16	111.3202.50
M 40 x 1,5	24 - 33	46	50	28	72	16	111.4002.50
kurzer, einteiliger Dichteinsatz / short, one-piece sealing insert							
Pg 7	5 - 6,5	15	19	11	32	11	111.0706.50
kurzer, zweiteiliger Dichteinsatz / short, two-piece sealing insert							
Pg 9	6 - 10,5	18	24	13	36	11	111.0902.50
Pg 11	5,5 - 12	21	24	14	40	11	111.1102.50
Pg 13,5	8 - 15	24	29	16	44	13	111.1302.50
Pg 16	8 - 15	24	29	16	44	13	111.1602.50
Pg 21	12,5 - 20,5	30	37	20	52	14	111.2102.50
Pg 29	19 - 27,5	38	44	24	65	14	111.2902.50





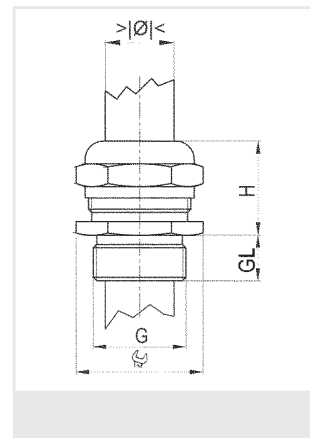
WADI-A (Pg/Gas)

Material: Messing vernickelt
 Dichteinsatz: NBR
 O-Ring: NBR
 Einsatztemperatur: -20 °C bis 100 °C
 Schutzart: IP 68

Material: brass, nickel-plated
 Sealing insert: NBR
 O-ring: NBR
 Temperature range: -20 °C to 100 °C
 Protection type: IP 68

105.00
105.20

Gewinde Entry Thread G			H mm	Gew. kurz / Thread short		Gew. lang / Thread long	
				GL mm	HUGRO No.	GL mm	HUGRO No.
kurzer, einfacher Dichteinsatz / short, one-piece sealing insert							
Pg 7	2 - 3	14	16	6	105.0703	10	105.0703.20
	4 - 6,5				105.0765		105.0707.20
	6,5 - 8				105.0708		105.0708.20
Pg 9	4 - 5	19	18	6	105.0905	10	105.0905.20
	5 - 7				105.0907		105.0907.20
	6 - 8				105.0908		105.0908.20
	8 - 10				105.0910		105.0910.20
Pg 11	5 - 7	20	19	6	105.1107	10	105.1107.20
	7 - 10				105.1110		105.1110.20
	8 - 12	20	19	6	105.1112	10	105.1112.20
Pg 13,5	5,5 - 7,5	24	21	6	105.1308	10	105.1308.20
	7,5 - 10				105.1310		105.1310.20
	9 - 11,5				105.1312		105.1312.20
	11 - 15				105.1315		105.1315.20
Pg 16	5,5 - 7,5	24	21	6	105.1608	10	105.1608.20
	7,5 - 10				105.1610		105.1610.20
	9 - 11,5				105.1612		105.1612.20
	11 - 15				105.1615		105.1615.20
Pg 21	14 - 17	32	23	7,5	105.2117	12	105.2117.20
	15 - 20,5				105.2121		105.2121.20
	19 - 22				105.2122		105.2122.20
Pg 29	19 - 22,5	40	25	8	105.2923	12	105.2923.20
	20 - 26				105.2926		105.2926.20
	22 - 28				105.2928		105.2928.20
Pg 36	30 - 35	50	27	8	105.3635	15	105.3635.20
kurzer, zweiteiliger Dichteinsatz / short, two-piece sealing insert							
Pg 9	3 - 10	19	18	6	105.0902	10	105.0902.20
Pg 11	5 - 12	20	19	6	105.1102	10	105.1102.20
Pg 13,5	8 - 15	24	21	6	105.1302	10	105.1302.20
Pg 16	8 - 15	24	21	6	105.1602	10	105.1602.20
Pg 21	11 - 20,5	32	23	7,5	105.2102	12	105.2102.20
Pg 29	18 - 28	40	25	8	105.2902	12	105.2902.20
Pg 36	25 - 35	50	29	8	105.3602	15	105.3602.20
Pg 42	35 - 45	58	31	10	105.4202	15	105.4202.20
Pg 48	38 - 49	64	33	10	105.4802	15	105.4802.20





Kabelverschraubungen
 EMV-Schutz
 Ex-Schutz
 Kabelschutzsysteme
 Zubehör
 Technischer Anhang
 Artikel-Verzeichnis

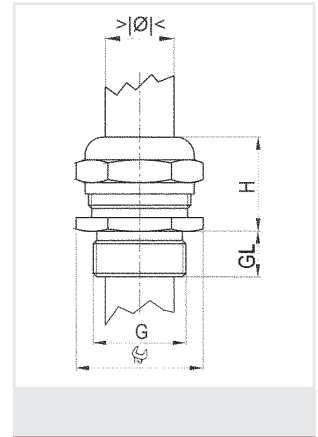
WADI-B (Pg)

Material: Messing vernickelt
 Dichteinsatz: NBR
 O-Ring: NBR
 Einsatztemperatur: -20 °C bis 100 °C
 Schutzart: IP 68

Material: brass, nickel-plated
 Sealing insert: NBR
 O-ring: NBR
 Temperature range: -20 °C to 100 °C
 Protection type: IP 68

102.00
102.20

Gewinde Entry Thread G			H mm	Gew. kurz / Thread short		Gew. lang / Thread long	
				GL mm	HUGRO No.	GL mm	HUGRO No.
langer, einfacher Dichteinsatz / long, one-piece sealing insert							
Pg 7	4 - 5	14	16	6	102.0705	10	102.0705.20
	5 - 7				102.0707		102.0707.20
Pg 9	4 - 6	18	16	6	102.0906	10	102.0906.20
	6 - 8				102.0908		102.0908.20
Pg 11	8 - 10				102.0910		102.0910.20
	4 - 6	22	16	6	102.1106	10	102.1106.20
	5 - 9				102.1109		102.1109.20
Pg 13,5	9 - 12				102.1112		102.1112.20
	7 - 9	24	18	6	102.1309	10	102.1309.20
	8 - 12				102.1312		102.1312.20
Pg 16	12 - 15				102.1315		102.1315.20
	7 - 9	24	18	6	102.1609	10	102.1609.20
	8 - 12				102.1612		102.1612.20
	12 - 15				102.1615		102.1615.20
Pg 21	10 - 13	32	21	7,5	102.2113	12	102.2113.20
	13 - 16,5				102.2116		102.2116.20
	17 - 20,5				102.2120		102.2120.20
Pg 29	15 - 18	40	25	8	102.2918	12	102.2918.20
	17 - 22				102.2922		102.2922.20
	21 - 26				102.2926		102.2926.20
Pg 36	24 - 27	50	27	8	102.3627	15	102.3627.20
	26 - 31				102.3631		102.3631.20
	30 - 35				102.3635		102.3635.20
Pg 48	34 - 40	64	32	10	102.4840	15	102.4840.20
	39 - 44				102.4844		102.4844.20
	43 - 49				102.4849		102.4849.20
langer, zweiteiliger Dichteinsatz / long, two-piece sealing insert							
Pg 9	5 - 10	18	16	6	102.0902	10	102.0902.20
Pg 11	5 - 12	22	18	6	102.1102	10	102.1102.20
Pg 13,5	8 - 15	24	18	6	102.1302	10	102.1302.20
Pg 16	8 - 15	24	18	6	102.1602	10	102.1602.20
Pg 21	11 - 20,5	32	21	7,5	102.2102	12	102.2102.20
Pg 29	18 - 28	40	25	8	102.2902	12	102.2902.20
Pg 36	25 - 35	50	27	8	102.3602	15	102.3602.20
Pg 42	35 - 45	58	32	10	102.4202	15	102.4202.20
Pg 48	34 - 49	64	35	10	102.4802	15	102.4802.20



WADI-KT

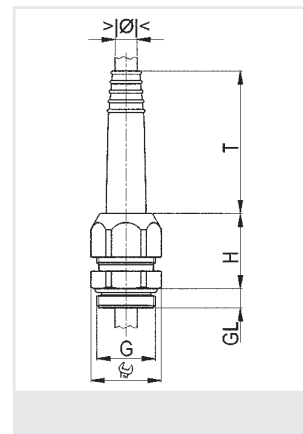
Material: Messing vernickelt
Dichteinsatz: NBR
Knickschutztülle: EPDM
O-Ring: NBR
Zugentlastung: nach EN 50262, Ausf. A*
Einsatztemperatur: -20 °C bis 100 °C
Schutzart: IP 68

Material: brass, nickel-plated
Sealing insert: NBR
Antikink nozzle: EPDM
O-ring: NBR
Strain relief: acc. to EN 50262, version A*
Temperature range: -20 °C to 100 °C
Protection type: IP 68

145.00

SEV-geprüft nach EN 50262
* nur metrische Größen

SEV approved acc. to EN 50262
* only metric sizes



Gewinde Entry Thread G	mm	mm	H mm	T mm	GL mm	HUGRO No.
kurzer, einteiliger Dichteinsatz / short, one-piece sealing insert						
M 8 x 1,25	3,8 - 4,8	11	12	25	6	145.0805
M 10 x 1,5	4 - 6	16	20	35	6	145.1006
M 12 x 1,5	4 - 6	16	20	35	6	145.1506
M 16 x 1,5	6 - 8,8	20	24	45	6	145.1709
M 20 x 1,5	9 - 11	24	28	65	6	145.2011
	10,5 - 13	24	28	75	6	145.2013
M 25 x 1,5	13 - 16,5	32	33	92	7	145.2516
Pg 7	4 - 6	16	20	35	6	145.0706
Pg 9	6 - 8,8	20	24	45	6	145.0909
Pg 11	6 - 8,8	20	24	45	6	145.1109
Pg 13,5	9 - 11	24	28	65	6	145.1311
	10,5 - 13	24	28	75	6	145.1313
Pg 16	9 - 11	24	28	65	6	145.1611
	10,5 - 13	24	28	75	6	145.1613
Pg 21	13 - 16,5	32	33	92	7,5	145.2116

Cable Glands

EMC Protection

Ex Protection

Conduit Protection Syst.

Accessories

Technical Appendix

Article Number Index

Uni-Dicht

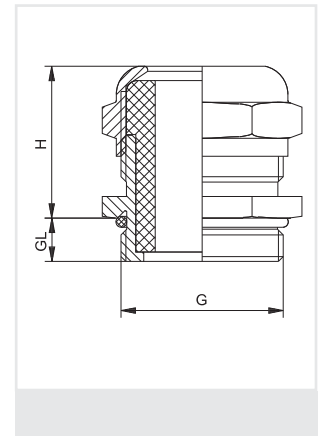
Material: Messing vernickelt
 Dichteinsatz: TPE
 O-Ring: NBR
 Zugentlastung: nach EN 50262, Ausf. A
 Einsatztemperatur: -40 °C bis 130 °C
 Schutzart: IP 68

Material: brass, nickel-plated
 Sealing insert: TPE
 O-ring: NBR
 Strain relief: acc. to EN 50262, version A
 Temperature range: -40 °C to 130 °C
 Protection type: IP 68

103.00



Gewinde Entry Thread G	mm	mm	H mm	GL mm	HUGRO No.
M 12 x 1,5	4 - 6,5	14	20	5	103.1507
M 16 x 1,5	4 - 6,5	18/17	20	6	103.1707
	5 - 8				103.1708
	6,5 - 9,5				103.1710
M 20 x 1,5	4 - 6,5	22/20	20	6	103.2007
	5 - 8				103.2008
	6,5 - 9,5				103.2010
	7 - 10,5				103.2011
M 20 x 1,5	4 - 6,5	22	21	6,5	103.2307
	5 - 8				103.2308
	6,5 - 9,5				103.2310
	7 - 10,5				103.2311
	9 - 13				103.2313
M 25 x 1,5	4 - 6,5	28/24	21	7,5	103.2507
	5 - 8				103.2508
	6,5 - 9,5				103.2510
	7 - 10,5				103.2511
	9 - 13				103.2513
	11,5 - 15,5				103.2516
M 32 x 1,5	7 - 10,5	35/30	25	8	103.3211
	9 - 13				103.3213
	11,5 - 15,5				103.3216
	14 - 18				103.3218
	17 - 20,5				103.3221
M 40 x 1,5	11,5 - 15,5	43/40	25	8	103.4016
	14 - 18				103.4018
	17 - 20,5				103.4021
	20 - 25				103.4025
	24 - 28				103.4028
M 50 x 1,5	27 - 32	54/50	28	9	103.5032
	29 - 34				103.5034
	32 - 36				103.5036
	36 - 40	57	30	10	103.5040
M 63 x 1,5	39 - 44	68	30	10	103.6344
	40 - 45	81	56	16	103.6345
	45 - 51				103.6351
	51 - 56				103.6356
M 75 x 1,5	42 - 47	81	47	15	103.7447
	45 - 52				103.7452
	51 - 55				103.7455
	54 - 58				103.7458
M 72 x 2	40 - 45	81	58	16	103.7245
	45 - 51				103.7251
	51 - 56				103.7256
M 80 x 2	52 - 57	95	61	15	103.8057
	58 - 64				103.8064
	63 - 70				103.8070
M 90 x 2	69 - 76	120	62	20	103.9A76
	75 - 85				103.9A85
M 100 x 2	69 - 76	120	63	25	103.9K76
	75 - 85				103.9K85
	76 - 90				103.9K90
M 120 x 2	90 - 100	145	70	30	103.9S10
	100 - 110				103.9S11





Uni-Dicht – S4

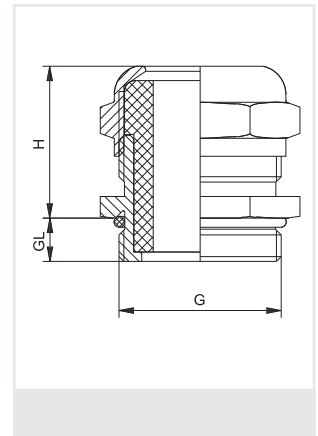
Material: Edelstahl CrNiMo (DIN 1.4571)
Dichteinsatz: TPE-V
O-Ring: NBR
Zugentlastung: nach EN 50262, Ausf. A
Einsatztemperatur: -40 °C bis 135 °C
Schutzart: IP 68

Material: Stainless steel CrNiMo (DIN 1.4571)
Sealing insert: TPE-V
O-ring: NBR
Strain relief: acc. to EN 50262, version A
Temperature range: -40 °C to 135 °C
Protection type: IP 68

103.47



Gewinde Entry Thread G	 mm	 mm	H mm	GL mm	HUGRO No.
M 12 x 1,5	4 - 6,5	14	20	5	103.1507.47
M 16 x 1,5	4 - 6,5	19/17	20	6	103.1707.47
	5 - 8				103.1708.47
	6,5 - 9,5				103.1710.47
M 20 x 1,5	4 - 6,5	22	20	6,5	103.2307.47
	5 - 8				103.2308.47
	6,5 - 9,5				103.2310.47
	7 - 10,5				103.2311.47
	9 - 13				103.2313.47
M 25 x 1,5	4 - 6,5	27/24	21	7,5	103.2507.47
	5 - 8				103.2508.47
	6,5 - 9,5				103.2510.47
	7 - 10,5				103.2511.47
	9 - 13				103.2513.47
	11,5 - 15,5				103.2516.47
M 32 x 1,5	7 - 10,5	36/30	25	8	103.3211.47
	9 - 13				103.3213.47
	11,5 - 15,5				103.3216.47
	14 - 18				103.3218.47
	17 - 20,5				103.3221.47
M 40 x 1,5	11,5 - 15,5	46/41	25	8	103.4016.47
	14 - 18				103.4018.47
	17 - 20,5				103.4021.47
	20 - 25				103.4025.47
	24 - 28				103.4028.47
M 50 x 1,5	27 - 32	55/50	28	10	103.5032.47
	29 - 34				103.5034.47
	32 - 36				103.5036.47
	36 - 40	60/65	30	10	103.5040.47
M 63 x 1,5	39 - 44	68/65	30	10	103.6344.47



Auf Anfrage:	On request:
- mit langem Anschlussgewinde 15 mm	- with long thread 15 mm
- für höhere Temperaturen bis 200 °C	- for higher temperatures up to 200 °C

Cable Glands
EMC Protection
Ex Protection
Conduit Protection Syst.
Accessories
Technical Appendix
Article Number Index




Uni-Dicht/ MF

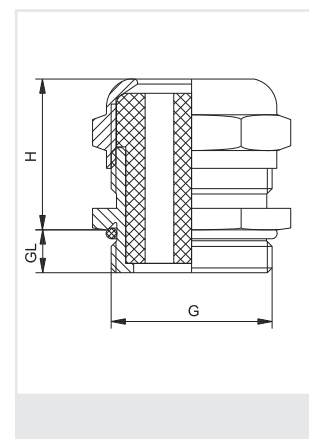
Material: Messing vernickelt
Dichteinsatz: TPE
O-Ring: NBR
Einsatztemperatur: -40 °C bis 130 °C
Schutzart: IP 65

Material: brass, nickel-plated
Sealing insert: TPE
O-ring: NBR
Temperature range: -40 °C to 130 °C
Protection type: IP 65

106.14



Gewinde Entry Thread G	 mm	H mm	GL mm	 mm	HUGRO No.	 mm	HUGRO No.
M 16 x 1,5	18/17	20	6	2 x 1,2	106.17122.14	4 x 1,4	106.17144.14
				2 x 3	106.17302.14	3 x 3	106.17303.14
				4 x 3	106.17304.14	2 x 4	106.17402.14
				8 x 1,2	106.20128.14	4 x 1,5	106.20154.14
M 20 x 1,5	22/20	20	6	7 x 1,5	106.20157.14	9 x 1,5	106.20159.14
				6 x 2	106.20206.14	2 x 2,3	106.20232.14
				6 x 2,5	106.20256.14	2 x 3	106.20302.14
				3 x 3	106.20303.14	5 x 3,5	106.20355.14
				2 x 4	106.20402.14	3 x 4	106.20403.14
				2 x 5	106.20502.14	2 x 6	106.20602.14
M 20 x 1,5	22	21	6,5	8 x 1,5	106.23158.14	3 x 2	106.23203.14
				10 x 2	106.23210.14	2 x 3	106.23302.14
				3 x 3	106.23303.14	4 x 3	106.23304.14
				6 x 3,5	106.23356.14	3 x 4	106.23403.14
				2 x 5	106.23502.14	2 x 6	106.23602.14
M 25 x 1,5	28/24	21	7,5	7 x 2	106.25207.14	3 x 3	106.25303.14
				9 x 3	106.25309.14	2 x 4	106.25402.14
				4 x 4	106.25404.14	6 x 4	106.25406.14
				2 x 6	106.25602.14	4 x 6	106.25604.14
				3 x 7	106.25703.14	2 x 8	106.25802.14
M 32 x 1,5	35/30	25	8	21 x 2	106.32221.14	8 x 3	106.32308.14
				6 x 4	106.32406.14	8 x 4	106.32408.14
				2 x 4,5	106.32452.14	4 x 5	106.32504.14
				6 x 5	106.32506.14	8 x 5	106.32508.14
				4 x 6	106.32604.14	4 x 6,5	106.32654.14
				6 x 6,5	106.32656.14	3 x 7	106.32703.14
				2 x 8	106.32802.14	4 x 8	106.32804.14
				2 x 9	106.32902.14	3 x 9	106.32903.14
M 40 x 1,5	43/40	25	8	12 x 5,3	106.40512.14	6 x 6	106.40606.14
				10 x 6	106.40610.14	7 x 7	106.40707.14
				5 x 8	106.40805.14	6 x 8	106.40806.14
				4 x 9	106.40904.14	5 x 9	106.40905.14
				4 x 10	106.40104.14	5 x 10	106.40105.14
				2 x 11	106.40112.14	3 x 11	106.40113.14
				2 x 13	106.40132.14		
M 50 x 1,5	54/50	28	9	15 x 5	106.50515.14	13 x 7	106.50713.14
				8 x 8	106.50808.14	11 x 8	106.50811.14
				7 x 9	106.50907.14	8 x 9	106.50908.14
				3 x 10	106.50103.14	4 x 11,5	106.50114.14
				5 x 11,5	106.50115.14	4 x 13	106.50134.14
M 63 x 1,5	68	30	10	2 x 15	106.50152.14		
				8 x 10	106.63108.14	4 x 12	106.63124.14
				8 x 12	106.63128.14	4 x 16	106.63164.14
				3 x 18	106.63183.14		
Weitere Ausführungen und unterschiedliche Bohrungen auf Anfrage				Further versions and different holes on request			
Bolzen zum Verschließen nicht gebrauchter Bohrungen siehe Zubehör - Serie 683				Plugs for closing of not used holes see accessories - series 683			






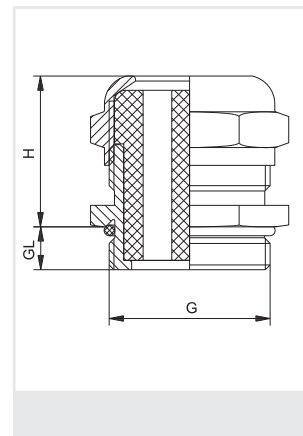
Uni-Dicht/ MF (Pg)

Material: Messing vernickelt
 Dichteinsatz: PVC
 O-Ring: NBR
 Einsatztemperatur: -20 °C bis 100 °C
 Schutzart: IP 65

Material: brass, nickel-plated
 Sealing insert: PVC
 O-ring: NBR
 Temperature range: -20 °C to 100 °C
 Protection type: IP 65

106.14

Gewinde Entry Thread G	 mm	H mm	GL mm	 mm	HUGRO No.	 mm	HUGRO No.
Pg 9	17	19	6	2 x 1,2	106.09122.14	4 x 1,4	106.09144.14
				2 x 3	106.09302.14	3 x 3	106.09303.14
				4 x 3	106.09304.14	2 x 4	106.09402.14
				8 x 1,2	106.11128.14	4 x 1,5	106.11154.14
Pg 11	20	20	6	7 x 1,5	106.11157.14	9 x 1,5	106.11159.14
				6 x 2	106.11206.14	2 x 2,3	106.11232.14
				6 x 2,5	106.11256.14	2 x 3	106.11302.14
				3 x 3	106.11303.14	5 x 3,5	106.11355.14
				2 x 4	106.11402.14	3 x 4	106.11403.14
				2 x 5	106.11502.14	2 x 6	106.11602.14
Pg 13,5	22	20	6,5	8 x 1,5	106.13158.14	3 x 2	106.13203.14
				10 x 2	106.13210.14	2 x 3	106.13302.14
				3 x 3	106.13303.14	4 x 3	106.13304.14
				6 x 3,5	106.13356.14	3 x 4	106.13403.14
				2 x 5	106.13502.14	2 x 6	106.13602.14
Pg 16	24	20	6,5	7 x 2	106.16207.14	3 x 3	106.16303.14
				9 x 3	106.16309.14	2 x 4	106.16402.14
				4 x 4	106.16404.14	6 x 4	106.16406.14
				2 x 6	106.16602.14	4 x 6	106.16604.14
				3 x 7	106.16703.14	2 x 8	106.16802.14
Pg 21	30	25	7	21 x 2	106.21221.14	8 x 3	106.21308.14
				6 x 4	106.21406.14	8 x 4	106.21408.14
				2 x 4,5	106.21452.14	4 x 5	106.21504.14
				6 x 5	106.21506.14	8 x 5	106.21508.14
				4 x 6	106.21604.14	4 x 6,5	106.21654.14
				6 x 6,5	106.21656.14	3 x 7	106.21703.14
				2 x 8	106.21802.14	4 x 8	106.21804.14
				2 x 9	106.21902.14	3 x 9	106.21903.14
Pg 29	40	27	8	12 x 5,3	106.29512.14	6 x 6	106.29606.14
				10 x 6	106.29610.14	7 x 7	106.29707.14
				5 x 8	106.29805.14	6 x 8	106.29806.14
				4 x 9	106.29904.14	5 x 9	106.29905.14
				4 x 10	106.29104.14	5 x 10	106.29105.14
				2 x 11	106.29112.14	3 x 11	106.29113.14
Pg 36	50	32	8,5	2 x 13	106.29132.14		
				15 x 5	106.36515.14	13 x 7	106.36713.14
				8 x 8	106.36808.14	11 x 8	106.36811.14
				7 x 9	106.36907.14	8 x 9	106.36908.14
				3 x 10	106.36103.14	4 x 11,5	106.36114.14
				5 x 11,5	106.36115.14	4 x 13	106.36134.14
Pg 48	65	35	10	2 x 15	106.36152.14		
				8 x 10	106.48108.14	4 x 12	106.48124.14
				8 x 12	106.48128.14	4 x 16	106.48164.14
				3 x 18	106.48183.14		



Weitere Ausführungen und unterschiedliche Bohrungen auf Anfrage

Further versions and different holes on request

Bolzen zum Verschließen nicht gebrauchter Bohrungen siehe Zubehör - Serie 683

Plugs for closing of not used holes see accessories - series 683

WAZU-M

Material: Messing vernickelt
 Klemmeinsatz: PA
 Dichtung: NBR
 O-Ring: NBR
 Zugentlastung: nach EN 50262, Ausf. A*
 Einsatztemperatur: -40 °C bis 100 °C
 Schutzart: IP 68

Material: brass, nickel-plated
 Clamping insert: PA
 Sealing insert: NBR
 O-ring: NBR
 Strain relief: acc. to EN 50262, version A*
 Temperature range: -40 °C to 100 °C
 Protection type: IP 68

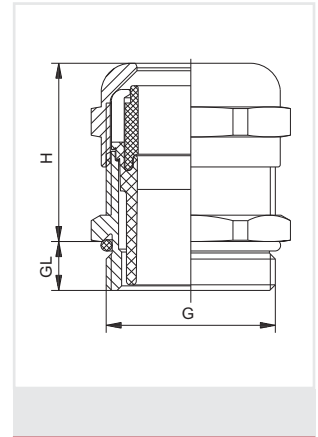
154.00
154.20

* nur metrische Größen

* only metric sizes



Gewinde Entry Thread G	Øk mm	H mm	Gew. kurz / Thread short		Gew. lang / Thread long		
			GL mm	HUGRO No.	GL mm	HUGRO No.	
M 12 x 1,5	2 - 5	14	19	6,5	154.1505	10	154.1505.20
	3 - 6,5						154.1507.20
M 16 x 1,5	2 - 6	19/17	21	6	154.1706	10	154.1706.20
	4 - 8						154.1708.20
M 20 x 1,5	5 - 10	22	23	6	154.1710	10	154.1710.20
	5 - 9						154.2009.20
M 25 x 1,5	6 - 12	24	24	6	154.2012	10	154.2012.20
	10 - 14						154.2014.20
M 32 x 1,5	9 - 16	30	25	7	154.2516	12	154.2516.20
	13 - 18						154.2518.20
M 40 x 1,5	13 - 20	40	31	8	154.3220	12	154.3220.20
	18 - 25						154.3225.20
M 50 x 1,5	20 - 26	50	37	8	154.4026	15	154.4026.20
	22 - 32						154.4032.20
M 63 x 1,5	25 - 31	57	37	9	154.5031	15	154.5031.20
	32 - 38						154.5038.20
Pg 7	29 - 35	68/64	38	10	154.6335	15	154.6335.20
	37 - 44						154.6344.20
Pg 9	2 - 5	14	19	5	154.0705	10	154.0705.20
	3 - 6,5						154.0707.20
Pg 11	2 - 6	17	21	6	154.0906	10	154.0906.20
	4 - 8						154.0908.20
Pg 13,5	3 - 7	20	22	6	154.1107	10	154.1107.20
	5 - 10						154.1110.20
Pg 16	5 - 9	22	23	6,5	154.1309	10	154.1309.20
	6 - 12						154.1312.20
Pg 21	7 - 12	24	24	6,5	154.1612	10	154.1612.20
	10 - 14						154.1614.20
Pg 29	9 - 16	30	25	7	154.2116	12	154.2116.20
	13 - 18						154.2118.20
Pg 36	13 - 20	40	31	8	154.2920	12	154.2920.20
	18 - 25						154.2925.20
Pg 42	20 - 26	50	37	8	154.3626	15	154.3626.20
	22 - 32						154.3632.20
Pg 48	25 - 31	57	37	9	154.4231	15	154.4231.20
	32 - 38						154.4238.20
3/8" NPT	29 - 35	64	38	10	154.4835	15	154.4835.20
	37 - 44						154.4844.20
1/2" NPT	2 - 6	19/17	21	15	154.3906	15	154.3906.20
	4 - 8						154.3908.20
3/4" NPT	5 - 9	24/22	24	13	154.1909	13	154.1909.20
	6 - 12						154.1912.20
1" NPT	9 - 16	30	25	13	154.3516	13	154.3516.20
	13 - 18						154.3518.20
	13 - 20	40	31	19	154.7520	19	154.7520.20
	18 - 25						154.7525.20



WAZU-MV

Material: Messing vernickelt
 Klemmeinsatz: PVDF
 Dichtung: FPM
 O-Ring: FPM
 Zugentlastung: nach EN 50262, Ausf. A*
 Einsatztemperatur: -35 °C bis 150 °C
 Schutzart: IP 68

Material: brass, nickel-plated
 Clamping insert: PVDF
 Sealing insert: FPM
 O-ring: FPM
 Strain relief: acc. to EN 50262, version A*
 Temperature range: -35 °C to 150 °C
 Protection type: IP 68

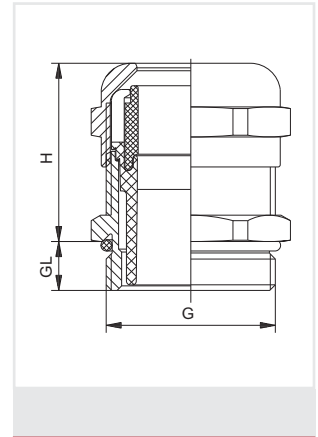
154.03
154.23

* nur metrische Größen

* only metric sizes



Gewinde Entry Thread G	Øk mm	H mm	Gew. kurz / Thread short		Gew. lang / Thread long		
			GL mm	HUGRO No.	GL mm	HUGRO No.	
M 12 x 1,5	2 - 5	14	19	6,5	154.1505.03	10	154.1505.23
	3 - 6,5				154.1507.03		154.1507.23
M 16 x 1,5	2 - 6	19/17	21	6	154.1706.03	10	154.1706.23
	4 - 8				154.1708.03		154.1708.23
M 20 x 1,5	5 - 10	20	22	6	154.1710.03	10	154.1710.23
	5 - 9	22	23	6	154.2009.03	10	154.2009.23
	6 - 12				154.2012.03		154.2012.23
	10 - 14	24	24	6	154.2014.03	10	154.2014.23
M 25 x 1,5	9 - 16	30	25	7	154.2516.03	12	154.2516.23
	13 - 18				154.2518.03		154.2518.23
M 32 x 1,5	13 - 20	40	31	8	154.3220.03	12	154.3220.23
	18 - 25				154.3225.03		154.3225.23
M 40 x 1,5	20 - 26	50	37	8	154.4026.03	15	154.4026.23
	22 - 32				154.4032.03		154.4032.23
Pg 7	2 - 5	14	19	5	154.0705.03	10	154.0705.23
	3 - 6,5				154.0707.03		154.0707.23
Pg 9	2 - 6	17	21	6	154.0906.03	10	154.0906.23
	4 - 8				154.0908.03		154.0908.23
Pg 11	3 - 7	20	22	6	154.1107.03	10	154.1107.23
	5 - 10				154.1110.03		154.1110.23
Pg 13,5	5 - 9	22	23	6,5	154.1309.03	10	154.1309.23
	6 - 12				154.1312.03		154.1312.23
Pg 16	7 - 12	24	24	6,5	154.1612.03	10	154.1612.23
	10 - 14				154.1614.03		154.1614.23
Pg 21	9 - 16	30	25	7	154.2116.03	12	154.2116.23
	13 - 18				154.2118.03		154.2118.23
Pg 29	13 - 20	40	31	8	154.2920.03	12	154.2920.23
	18 - 25				154.2925.03		154.2925.23
Pg 36	20 - 26	50	37	8	154.3626.03	15	154.3626.23
	22 - 32				154.3632.03		154.3632.23
Pg 42	25 - 31	57	37	9	154.4231.03	15	154.4231.23
	32 - 38				154.4238.03		154.4238.23
Pg 48	29 - 35	64	38	10	154.4835.03	15	154.4835.23
	37 - 44				154.4844.03		154.4844.23
3/8" NPT	2 - 6	19/17	21	15	154.3906.03		
	4 - 8				154.3908.03		
1/2" NPT	5 - 9	24/22	24	13	154.1909.03		
	6 - 12				154.1912.03		
3/4" NPT	9 - 16	30	25	13	154.3516.03		
	13 - 18				154.3518.03		



WAZU-S + WAZU-SV

Material: Edelstahl (1.4305)
 Klemmeinsatz: PA/PVDF
 Dichtung: NBR/FPM
 O-Ring: NBR/FPM
 Zugentlastung: nach EN 50262, Ausf. A*
 Einsatztemperatur: NBR: -40 °C bis 100 °C /
 FPM: -35 °C bis 150 °C
 Schutzart: IP 68

Material: stainless steel (1.4305)
 Clamping insert: PA/PVDF
 Sealing insert: NBR/FPM
 O-ring: NBR/FPM
 Strain relief: acc. to EN 50262, version A*
 Temperature range: NBR: -40 °C to 100 °C /
 FPM: -35 °C to 150 °C
 Protection type: IP 68

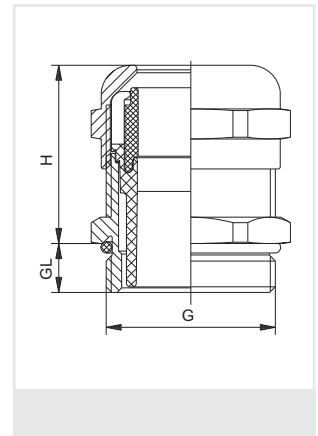
156.00
156.03

* nur metrische Größen

* only metric sizes



Gewinde Entry Thread G	\varnothing mm	\varnothing mm	H mm	GL mm	WAZU-S NBR HUGRO No.	WAZU-SV FPM HUGRO No.
M 12 x 1,5	2 - 5	14	19	5	156.1505	156.1505.03
	3 - 6,5				156.1507	156.1507.03
M 16 x 1,5	3 - 7	22	22	6	156.1707	156.1707.03
	5 - 10				156.1710	156.1710.03
M 20 x 1,5	7 - 12	24	24	6	156.2012	156.2012.03
	10 - 14				156.2014	156.2014.03
M 25 x 1,5	9 - 16	30	25	7	156.2516	156.2516.03
	13 - 18				156.2518	156.2518.03
M 32 x 1,5	13 - 20	41	31	8	156.3220	156.3220.03
	18 - 25				156.3225	156.3225.03
M 40 x 1,5	20 - 26	50	37	8	156.4026	156.4026.03
	22 - 32				156.4032	156.4032.03
Pg 7	2 - 5	14	19	5	156.0705	156.0705.03
	3 - 6,5				156.0707	156.0707.03
Pg 9	2 - 6	17	21	6	156.0906	156.0906.03
	4 - 8				156.0908	156.0908.03
Pg 11	3 - 7	22	22	6	156.1107	156.1107.03
	5 - 10				156.1110	156.1110.03
Pg 13,5	5 - 9	22	23	6,5	156.1309	156.1309.03
	6 - 12				156.1312	156.1312.03
Pg 16	7 - 12	24	24	6,5	156.1612	156.1612.03
	10 - 14				156.1614	156.1614.03
Pg 21	9 - 16	30	25	7	156.2116	156.2116.03
	13 - 18				156.2118	156.2118.03
Pg 29	13 - 20	41	31	8	156.2920	156.2920.03
	18 - 25				156.2925	156.2925.03
Pg 36	20 - 26	50	37	8	156.3626	156.3626.03
	22 - 32				156.3632	156.3632.03



Kabelverschraubungen
 EMV-Schutz
 Ex-Schutz
 Kabelschutzsysteme
 Zubehör
 Technischer Anhang
 Artikel-Verzeichnis

WAZU-M / MF

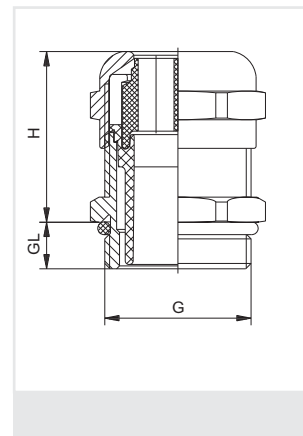
Material: Messing vernickelt
Klemmeinsatz: PA
Dichteinsatz: Elastomer
O-Ring: NBR
Einsatztemperatur: -40 °C bis 100 °C
Schutzart: IP 65

Material: brass, nickel-plated
Clamping insert: PA
Sealing insert: Elastomere
O-ring: NBR
Temperature range: -40 °C to 100 °C
Protection type: IP 65

154.04



Gewinde Entry Thread G	 mm	H mm	GL mm	 mm	HUGRO No.	 mm	HUGRO No.
M 16 x 1,5	19/17	21	6	4 x 1,4	154.17144.04	5 x 1,6	154.17165.04
				2 x 3	154.17302.04		
				3 x 2	154.17303.04		
M 20 x 1,5	22	23	6	3 x 2	154.20203.04	2 x 2,5	154.20252.04
				3 x 3	154.20303.04		
				3 x 4	154.20403.04		
M 25 x 1,5	30	25	7	4 x 5	154.25504.04	4 x 6	154.25604.04
				3 x 7	154.25703.04		
				6 x 6,5	154.32656.04		
M 32 x 1,5	40	31	8	5 x 9	154.40905.04	7 x 9	154.40907.04
M 40 x 1,5	50	37	8	6 x 8	154.40806.04	2 x 15	154.40152.04
				8 x 10	154.63108.04		
				3 x 18	154.63183.04		
Pg 9	17	21	6	4 x 1,4	154.09144.04	5 x 1,6	154.09165.04
				2 x 3	154.09302.04		
				3 x 1,5	154.11153.04		
Pg 11	20	22	6	3 x 3	154.11303.04	2 x 4	154.11402.04
				3 x 2	154.13203.04		
				3 x 3	154.13303.04		
Pg 13,5	22	23	6,5	3 x 4	154.13403.04	2 x 5	154.13502.04
				6 x 3	154.16303.04		
				3 x 4	154.16403.04		
Pg 16	24	24	6,5	3 x 3	154.16303.04	6 x 3	154.16306.04
				4 x 4	154.16404.04		
				5 x 4	154.16405.04		
Pg 21	30	25	7	3 x 5,6	154.16563.04	2 x 6	154.16602.04
				4 x 5	154.21504.04		
				3 x 7	154.21703.04		
Pg 29	40	31	8	6 x 6,5	154.29656.04	4 x 9	154.29904.04
Pg 36	50	37	8	5 x 9	154.36905.04	7 x 9	154.36907.04
				6 x 8	154.36806.04		
				2 x 15	154.36152.04		
Pg 48	64	38	10	8 x 10	154.48108.04	6 x 12	154.48126.04
				3 x 18	154.48183.04		
				3/8" NPT	19/17		
1/2" NPT	24/22	23	13	2 x 3	154.39302.04		
				3 x 2	154.19203.04		
				3 x 3	154.19303.04		
3/4" NPT	30	25	13	3 x 4	154.19403.04	2 x 5	154.19502.04
				4 x 5	154.35504.04		
				3 x 7	154.35703.04		
1" NPT	40	31	19	6 x 6,5	154.75656.04	4 x 9	154.75904.04



Montagehinweis:

Der Kabeldurchmesser darf 20 % des Bohrungsdurchmessers, max. jedoch 1 mm, unterschreiten.

Bolzen zum Verschließen nicht gebrauchter Bohrungen siehe Kapitel Zubehör - Serie 683

Notice:

Cable diameter should not be less than 20 % of hole diameter but the difference between hole and cable diameter should never exceed 1 mm.

Plugs for closing of not used holes see chapter accessories - series 683

WAZU-M / KS

Material: Messing vernickelt
Knickschutzspirale: Edelstahl (1.4310)
Klemmeinsatz: PA
Dichtung: NBR
O-Ring: NBR
Zugentlastung: nach EN 50262, Ausf. A*
Einsatztemperatur: -40 °C bis 100 °C
Schutzart: IP 68


Material: brass, nickel-plated
Spiral spring: stainless steel (1.4310)
Clamping insert: PA
Sealing insert: NBR
O-ring: NBR
Strain relief: acc. to EN 50262, version A*
Temperature range: -40 °C to 100 °C
Protection type: IP 68

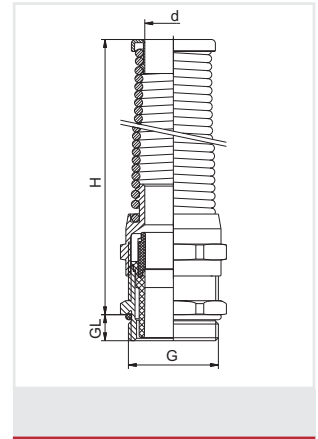
154.50
154.60

* nur metrische Größen

* only metric sizes



Gewinde Entry Thread G	Øk mm	 mm	H mm	d mm	Gew. kurz / Thread short		Gew. lang / Thread long	
					GL mm	HUGRO No.	GL mm	HUGRO No.
M 12 x 1,5	2 - 5	14	55	6,8	6,5	154.1505.50	10	154.1505.60
	3 - 6,5					154.1507.50		154.1507.60
M 16 x 1,5	2 - 6	19/17	66	8,2	6	154.1706.50		
	4 - 8				6	154.1708.50	10	154.1708.60
M 20 x 1,5	4 - 8	20	77	10,3				
	5 - 10					154.1710.50		154.1710.60
M 25 x 1,5	5 - 9	22	88	12,3	6	154.2009.50		
	6 - 12				6	154.2012.50	10	154.2012.60
M 25 x 1,5	7 - 12	24	98	14,3				
	10 - 14					154.2014.50		154.2014.60
M 25 x 1,5	9 - 16	30	111	18,4	7	154.2516.50	12	154.2516.60
	13 - 18					154.2518.50		154.2518.60
Pg 7	2 - 5	14	55	6,8	5	154.0705.50	10	154.0705.60
	3 - 6,5					154.0707.50		154.0707.60
Pg 9	2 - 6	17	66	8,2	6	154.0906.50	10	154.0906.60
	4 - 8					154.0908.50		154.0908.60
Pg 11	3 - 7	20	77	10,3	6	154.1107.50	10	154.1107.60
	5 - 10					154.1110.50		154.1110.60
Pg 13,5	5 - 9	22	88	12,3	6,5	154.1309.50	10	154.1309.60
	6 - 12					154.1312.50		154.1312.60
Pg 16	7 - 12	24	98	14,3	6,5	154.1612.50	10	154.1612.60
	10 - 14					154.1614.50		154.1614.60
Pg 21	9 - 16	30	111	18,4	7	154.2116.50	12	154.2116.60
	13 - 18					154.2118.50		154.2118.60
3/8" NPT	2 - 6	19/17	66	8,2	15	154.3906.50		
	4 - 8					154.3908.50		
1/2" NPT	5 - 9	24/22	88	12,3	13	154.1909.50		
	6 - 12					154.1912.50		
3/4" NPT	9 - 16	30	111	18,4	13	154.3516.50		
	13 - 18					154.3518.50		



Kabelverschraubungen
EMV-Schutz
Ex-Schutz
Kabelschutzsysteme
Zubehör
Technischer Anhang
Artikel-Verzeichnis

WAZU-MZ

Material: Messing vernickelt
 Klemmeinsatz: PA
 Dichtung: NBR
 O-Ring: NBR
 Zugentlastung: nach EN 50262, Ausf. B*
 Einsatztemperatur: -40 °C bis 100 °C
 Schutzart: IP 68

Material: brass, nickel-plated
 Clamping insert: PA
 Sealing insert: NBR
 O-ring: NBR
 Strain relief: acc. to EN 50262, version B*
 Temperature range: -40 °C to 100 °C
 Protection type: IP 68

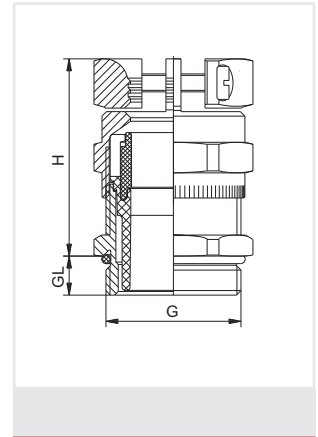
155.00
155.20

* nur metrische Größen

* only metric sizes



Gewinde Entry Thread G	Øk mm	H mm	Gew. kurz / Thread short		Gew. lang / Thread long		
			GL mm	HUGRO No.	GL mm	HUGRO No.	
M 12 x 1,5	3 - 6,5	14	26	6,5	155.1507	10	155.1507.20
M 16 x 1,5	4 - 8	19/17	28	6	155.1708		
	6 - 10	20	30	6	155.1710	10	155.1710.20
M 20 x 1,5	6 - 12	22	33	6	155.2012		
	10 - 14	24	33	6	155.2014	10	155.2014.20
M 25 x 1,5	13 - 18	30	37	7	155.2518	12	155.2518.20
M 32 x 1,5	18 - 25	40	43	8	155.3225	12	155.3225.20
M 40 x 1,5	22 - 32	50	50	8	155.4032	15	155.4032.20
M 50 x 1,5	25 - 31	57	51	9	155.5031	15	155.5031.20
	32 - 38				155.5038		155.5038.20
M 63 x 1,5	29 - 35	68/64	52	10	155.6335	15	155.6335.20
	37 - 44				155.6344		155.6344.20
Pg 7	3 - 6,5	14	26	5	155.0707	10	155.0707.20
Pg 9	4 - 8	17	28	6	155.0908	10	155.0908.20
Pg 11	6 - 10	20	30	6	155.1110	10	155.1110.20
Pg 13,5	7 - 12	22	33	6,5	155.1312	10	155.1312.20
Pg 16	10 - 14	24	33	6,5	155.1614	10	155.1614.20
Pg 21	13 - 18	30	37	7	155.2118	12	155.2118.20
Pg 29	18 - 25	40	43	8	155.2925	12	155.2925.20
Pg 36	22 - 32	50	50	8	155.3632	15	155.3632.20
Pg 42	25 - 31	57	51	9	155.4231	15	155.4231.20
	32 - 38				155.4238		155.4238.20
Pg 48	29 - 35	64	52	10	155.4835	15	155.4835.20
	37 - 44				155.4844		155.4844.20
3/8" NPT	4 - 8	19/17	28	15	155.3908		
1/2" NPT	6 - 12	24/22	33	13	155.1912		
3/4" NPT	13 - 18	30	37	13	155.3518		
1" NPT	18 - 25	40	43	19	155.7525		



SKINTOP-M

Material: Messing vernickelt
 Klemmeinsatz: PA
 Dichtung: CR/NBR
 O-Ring: NBR
 Zugentlastung: nach EN 50262, Ausf. A*
 Einsatztemperatur: -30 °C bis 100 °C
 Schutzart: IP 68

Material: brass, nickel-plated
 Clamping insert: PA
 Sealing insert: CR/NBR
 O-ring: NBR
 Strain relief: acc. to EN 50262, version A*
 Temperature range: -30 °C to 100 °C
 Protection type: IP 68

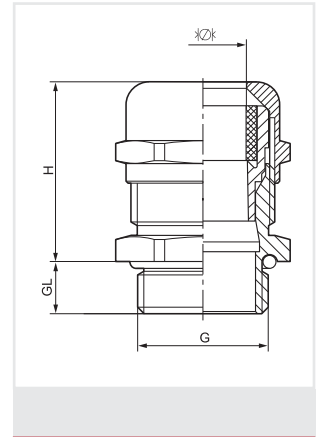
153.00
153.20

* nur metrische Größen

* only metric sizes





Gewinde Entry Thread G	\varnothing mm	\varnothing mm	H mm	Gew. kurz / Thread short		Gew. lang / Thread long	
				GL mm	HUGRO No.	GL mm	HUGRO No.
M 12 x 1,5	1 - 5	16	21	6,5	153.1505	12	153.1505.20
	3 - 7						153.1507.20
M 16 x 1,5	2 - 7	20	25	7	153.1707	12	153.1707.20
	4,5 - 10						153.1710.20
M 20 x 1,5	5 - 10	24	27,5	8	153.2010	12	153.2010.20
	7 - 13						153.2013.20
M 25 x 1,5	6 - 13	29	29,5	8	153.2513	12	153.2513.20
	9 - 17						153.2517.20
M 32 x 1,5	7 - 15	36	33	9	153.3215	15	153.3215.20
	11 - 21						153.3221.20
M 40 x 1,5	15 - 23	45	40,5	9	153.4023	15	153.4023.20
	19 - 28						153.4028.20
M 50 x 1,5	22 - 29	54	42	10	153.5029	15	153.5029.20
	27 - 35						153.5035.20
M 63 x 1,5	28 - 39	67	46	15	153.6339		153.6345
	34 - 45						153.7463
M 75 x 1,5	53 - 63	95	90	15	153.7463		153.7468
	56 - 68						
M 90 x 2	66 - 78	115	116	20	153.9A78		
	76 - 88						135
M 110 x 2	86 - 98				153.9R98		
Pg 7	2 - 5	14	20	5	153.0705	12	153.0705.20
	2 - 6,5						153.0707.20
Pg 9	2 - 6	17	23	6	153.0906	12	153.0906.20
	3 - 8						153.0908.20
Pg 11	3 - 7	20	26	6	153.1107	12	153.1107.20
	4 - 10						153.1110.20
Pg 13,5	4 - 9	22	27,5	6,5	153.1309	12	153.1309.20
	5 - 12						153.1312.20
Pg 16	6 - 13	24	28,5	6,5	153.1613	12	153.1613.20
	8 - 14						153.1614.20
Pg 21	8 - 16	30	33	7	153.2116	12	153.2116.20
	11 - 18						153.2118.20
Pg 29	10,5 - 20	40	40	8	153.2920	15	153.2920.20
	16 - 25						153.2925.20
Pg 36	19 - 26	50	47	15	153.3626		153.3632
	19 - 32						153.4231
Pg 42	24 - 31	57	47	15	153.4231		153.4238
	28 - 38						153.4835
Pg 48	28 - 35	64	47	15	153.4835		153.4844
	34 - 44						
erweiterte Ausführungen / enlarged types							
M 25 x 1,5	11 - 18	30	32	5	153.2518		
M 32 x 1,5	16 - 25	40	38	5	153.3225		
M 63 x 1,5	44 - 55	75	50	15	153.6355		

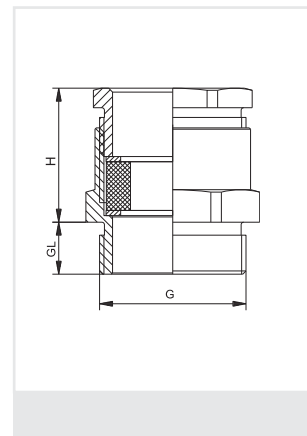


Material: Messing vernickelt
Dichtring einfach: Weichgummi
Einsatztemperatur: -20 °C bis 60 °C
Schutzart: IP 54

Material: brass, nickel-plated
Sealing ring simple: soft rubber
Temperature range: -20 °C to 60 °C
Protection type: IP 54

121.00
121.06
121.20
121.26

Gewinde Entry Thread G			H mm	Gew. kurz / Thread short		Gew. lang / Thread long	
				GL mm	HUGRO No.	GL mm	HUGRO No.
einfacher Dichtring / simple sealing ring							
M 12 x 1,5	4 - 6	14 / 12	16	5	121.15	10	121.15.20
Pg 7							
Pg 7	6 - 8	14 / 13	16	5	121.07	15	121.07.20
Pg 9							
Pg 9	8 - 10	17 / 15	17	6	121.09	15	121.09.20
Pg 11							
Pg 11	10 - 12	20 / 18	18	6	121.11	15	121.11.20
Pg 13,5							
Pg 13,5	12 - 14	22 / 20	19	6,5	121.13	15	121.13.20
Pg 16							
Pg 16	14 - 16	24 / 22	20,5	6,5	121.16	15	121.16.20
Pg 21							
Pg 21	17 - 19	30 / 28	22,5	7	121.21	15	121.21.20
Pg 29							
Pg 29	26 - 28	40 / 37	25	8	121.29	15	121.29.20
Pg 36							
Pg 36	33 - 35	50 / 47	30	9	121.36	15	121.36.20
Pg 42							
Pg 42	39 - 41	57 / 54	34	10	121.42	15	121.42.20
Pg 48							
Pg 48	45 - 47	64 / 60	35	10	121.48	15	121.48.20



Universal-Dichtring aus NBR oder CR,
ausschneidbar
Einsatztemperatur: -20 °C bis 80 °C

Universal sealing ring made of NBR or CR,
punchable
Temperature range: -20 °C to 80 °C

M 16 x 1,5	2 - 10	18 / 16	16,5	5	121.17.06	10	121.17.26
M 20 x 1,5	3 - 14	22 / 20	19	6	121.20.06	10	121.20.26
M 25 x 1,5	7,5 - 18	27 / 25	22	7	121.25.06	11	121.25.26
M 32 x 1,5	15 - 25	34 / 32	24,5	8	121.32.06	13	121.32.26
M 40 x 1,5	22 - 33	42 / 40	26	8	121.40.06	13	121.40.26
M 50 x 1,5	31 - 42	52 / 50	30	9	121.50.06	14	121.50.26
M 63 x 1,5	40 - 51	66 / 64	35	10	121.63.06	14	121.63.26
Pg 9							
Pg 9	4 - 10	17 / 15	17	6	121.09.06	15	121.09.26
Pg 11							
Pg 11	6,5 - 12	20 / 18	18	6	121.11.06	15	121.11.26
Pg 13,5							
Pg 13,5	6,5 - 13,5	22 / 20	19	6,5	121.13.06	15	121.13.26
Pg 16							
Pg 16	6,5 - 16	24 / 22	20,5	6,5	121.16.06	15	121.16.26
Pg 21							
Pg 21	9 - 20	30 / 28	22,5	7	121.21.06	15	121.21.26
Pg 29							
Pg 29	17 - 28	40 / 37	25	8	121.29.06	15	121.29.26
Pg 36							
Pg 36	23 - 34	50 / 47	30	9	121.36.06	15	121.36.26
Pg 42							
Pg 42	29 - 40	57 / 54	34	10	121.42.06	15	121.42.26
Pg 48							
Pg 48	35 - 46	64 / 60	35	10	121.48.06	15	121.48.26



Kabelverschraubungen

Standard für Flachkabel

Cable Glands

for flat cable




FLAKA

Material: Messing vernickelt
 Dichteinsatz: CR
 Einsatztemperatur: -20 °C bis 80 °C
 Schutzart: IP 54

Material: brass, nickel-plated
 Sealing insert: CR
 Temperature range: -20 °C to 80 °C
 Protection type: IP 54

138.00

Gewinde Entry Thread G	Stärke Thickness mm	Breite Width mm	 mm	H mm	GL mm	HUGRO No.
M 20 x 1,5	5	5 - 15	24/22	21	6	138.2016
M 25 x 1,5	3 - 8	14 - 20	30/28	23	7	138.2521
M 32 x 1,5	4 - 11,5	14 - 27	40/37	23,5	8	138.3229
M 40 x 1,5	4 - 11,5	24 - 34	50/47	27	8	138.4036
M 50 x 1,5	5 - 12	29 - 44	57/54	30	9	138.5042
M 63 x 1,5	5 - 12	34 - 50	68/60	42	10	138.6348
Pg 16	5	5 - 15	24/22	21	6,5	138.16
Pg 21	3 - 8	9 - 21	30/28	23	7	138.21
Pg 29	4 - 11,5	14 - 30	40 / 37	23,5	8	138.29
Pg 36	4 - 11,5	24 - 40	50/47	27	9	138.36
Pg 42	5 - 12	29 - 45	57/54	30	10	138.42
Pg 48	5 - 12	34 - 50	64/60	31,5	10	138.48



In Kunststoff auf Anfrage

In plastic on request

Universal-Kabeleinführungen

für Flach- und Rundkabel

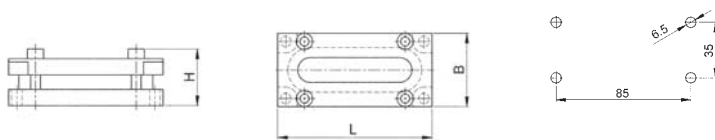
Universal Cable Glands

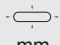

for flat and round cables

Material: Aluminium (AlMgSi0.5)
 Dichtung: NBR
 Einsatztemperatur: -20 °C bis 100 °C
 Schutzart: IP 54 - IP 68

Material: Aluminium (AlMgSi0.5)
 Sealing insert: NBR
 Temperature range: -20 °C to 100 °C
 Protection type: IP 54 - IP 68

139.10



L x B mm	 mm	Dichteinsatz Rubber insert	H mm	 mm	HUGRO No.
95 x 45	70 x 12	3-teilig / three-piece	35	4	139.1001
	49 x 4,5	einteilig / one-piece			139.1002
	63 x 12	einteilig / one-piece			139.1003
	2 x 49 x 4,5	2 Schlitze / 2 slots			139.1004
	max. 70 x 12	Vollgummi / solid rubber			139.1005

Universell für ein oder mehrere Rund- und / oder Flachkabel einsetzbar. Vollgummi-Einsatz kann auf entsprechende Kabelabmessung bearbeitet werden (Rundkabel + 1 mm).



Universally applicable for one or several flat and / or round cables. Solid rubber insert can be adapted as to suit the respective cable dimension (round cable + 1 mm).

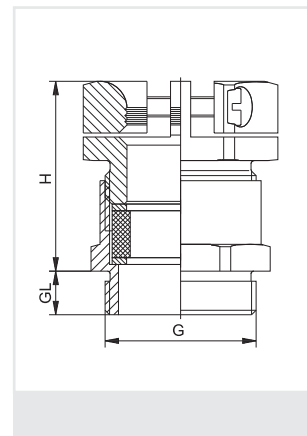


Material: Messing vernickelt
Dichtring einfach: Weichgummi
Einsatztemperatur: -20 °C bis 60 °C
Schutzart: IP 54

Material: brass, nickel-plated
Sealing ring simple: soft rubber
Temperature range: -20 °C to 60 °C
Protection type: IP 54

140.00
140.06
140.20
140.26

Gewinde Entry Thread G			H mm	Gew. kurz / Thread short		Gew. lang / Thread long	
				GL mm	HUGRO No.	GL mm	HUGRO No.
einfacher Dichtring / simple sealing ring							
M 12 x 1,5	6 - 8	14/16	22	5	140.1507	10	140.1507.20
M 16 x 1,5	8 - 10	18/19	25	5	140.1709	10	140.1709.20
M 20 x 1,5	10 - 12	22/22	26	6	140.2011	10	140.2011.20
	12 - 13,5	22/24	26,5	6	140.2013	10	140.2013.20
M 25 x 1,5	13 - 14,5	24/26	28	6	140.2016	10	140.2016.20
	17 - 19	30/33	32	7	140.2521	11	140.2521.20
M 32 x 1,5	24 - 26	40/42	35	8	140.3229	13	140.3229.20
M 40 x 1,5	33 - 35	50/52	41	8	140.4036	13	140.4036.20
M 50 x 1,5	39 - 41	57/59	44	9	140.5042	14	140.5042.20
M 63 x 1,5	43 - 45	66/64	45	10	140.6348	14	140.6348.20
Pg 7	6 - 8	14/16	22	5	140.07	15	140.07.20
Pg 9	8 - 10	17/19	25	6	140.09	15	140.09.20
Pg 11	10 - 12	20/22	26	6	140.11	15	140.11.20
Pg 13,5	12 - 14	22/24	26,5	6,5	140.13	15	140.13.20
Pg 16	14 - 16	24/26	28	6,5	140.16	15	140.16.20
Pg 21	17 - 19	30/33	32	7	140.21	15	140.21.20
Pg 29	26 - 28	40/42	35	8	140.29	15	140.29.20
Pg 36	33 - 35	50/52	41	9	140.36	15	140.36.20
Pg 42	39 - 41	57/59	44	10	140.42	15	140.42.20
Pg 48	45 - 47	64/64	45	10	140.48	15	140.48.20
Universal-Dichtring aus NBR oder CR, ausschneidbar Einsatztemperatur: -20 °C bis 80 °C				Universal sealing ring made of NBR or CR, punchable Temperature range: -20 °C to 80 °C			
M 16 x 1,5	6,5 - 10	18/19	25	5	140.1709.06	10	140.1709.26
M 20 x 1,5	7,5 - 12	22/22	26	6	140.2011.06	10	140.2011.26
	8,5 - 13,5	22/24	26,5	6	140.2013.06	10	140.2013.26
M 25 x 1,5	9,5 - 14,5	24/26	28	6	140.2016.06	10	140.2016.26
	12 - 19,5	30/33	32	7	140.2521.06	11	140.2521.26
M 32 x 1,5	19 - 26,5	40/42	35	8	140.3229.06	13	140.3229.26
M 40 x 1,5	25 - 33,5	50/52	41	8	140.4036.06	13	140.4036.26
M 50 x 1,5	31 - 40	57/59	44	9	140.5042.06	14	140.5042.26
M 63 x 1,5	35 - 46	66/64	45	10	140.6348.06	14	140.6348.26
Pg 9	6,5 - 10	17/19	25	6	140.09.06	15	140.09.26
Pg 11	7,5 - 12	20/22	26	6	140.11.06	15	140.11.26
Pg 13,5	8,5 - 13,5	22/24	26,5	6,5	140.13.06	15	140.13.26
Pg 16	9,5 - 16	24/26	28	6,5	140.16.06	15	140.16.26
Pg 21	12 - 20	30/33	32	7	140.21.06	15	140.21.26
Pg 29	19 - 28	40/42	35	8	140.29.06	15	140.29.26
Pg 36	25 - 34	50/52	41	9	140.36.06	15	140.36.26
Pg 42	31 - 40	57/59	44	10	140.42.06	15	140.42.26
Pg 48	35 - 46	64/64	45	10	140.48.06	15	140.48.26

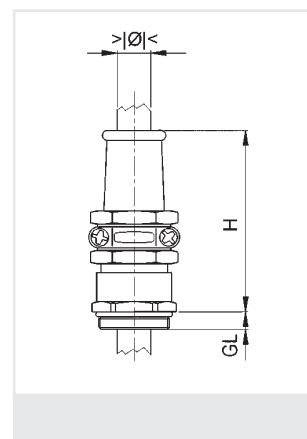


Material: Messing vernickelt
 Knickschutztülle: CR
 O-Ring: NBR
 Einsatztemperatur: -20 °C bis 80 °C
 Schutzart: IP 65

Material: brass, nickel-plated
 Antikink nozzle: CR
 O-ring: NBR
 Temperature range: -20 °C to 80 °C
 Protection type: IP 65

140.30
140.40



Gewinde Entry Thread G	mm	mm	H mm	Gew. kurz / Thread short		Gew. lang / Thread long	
				GL mm	HUGRO No.	GL mm	HUGRO No.
M 12 x 1,5	4 - 5	14 / 15	45	5	140.1505.30	10	140.1505.40
M 16 x 1,5	5,5 - 7	18 / 17	46	5	140.1707.30	10	140.1707.40
M 20 x 1,5	5,5 - 7	22 / 20	50	6	140.2007.30	10	140.2007.40
M 20 x 1,5	7,5 - 9			6	140.2009.30		140.2009.40
	7,5 - 9	22	56	6	140.2030.30	10	140.2030.40
	9 - 11				140.2031.30		140.2031.40
M 20 x 1,5	11 - 13				140.2033.30		140.2033.40
	11,5 - 13	24	61	6	140.2063.30	10	140.2063.40
	13 - 15				140.2065.30		140.2065.40
M 25 x 1,5	13,5 - 15	30	72	7	140.2515.30	11	140.2515.40
	15 - 17				140.2517.30		140.2517.40
	17 - 19				140.2519.30		140.2519.40
	18 - 20				140.2520.30		140.2520.40
M 32 x 1,5	18 - 20	40 / 41	82	8	140.3220.30	13	140.3220.40
	21 - 23				140.3223.30		140.3223.40
	23 - 25				140.3225.30		140.3225.40
M 40 x 1,5	23 - 26	50	101	8	140.4026.30	13	140.4026.40
	27 - 30				140.4030.30		140.4030.40
	30 - 33				140.4033.30		140.4033.40
	32 - 34,5				140.4035.30		140.4035.40
M 50 x 1,5	32 - 35	57	104	9	140.5035.30	14	140.5035.40
	35 - 38				140.5038.30		140.5038.40
	36 - 40				140.5040.30		140.5040.40
M 63 x 1,5	36 - 40	68 / 64	109	10	140.6340.30	14	140.6340.40
	40 - 44				140.6344.30		140.6344.40
Pg 7	3,5 - 5	14 / 15	45	5	140.0705.30	15	140.0705.40
Pg 9	5,5 - 7	17	46	6	140.0907.30	15	140.0907.40
Pg 11	5,5 - 7	20	50	6	140.1107.30	15	140.1107.40
	7,5 - 9				140.1109.30		140.1109.40
Pg 13,5	7,5 - 9	22	56	6,5	140.1309.30	15	140.1309.40
	9 - 11				140.1311.30		140.1311.40
	11 - 13				140.1313.30		140.1313.40
Pg 16	11,5 - 13	24	61	6,5	140.1613.30	15	140.1613.40
	13 - 15				140.1615.30		140.1615.40
Pg 21	13,5 - 15	30	72	7	140.2115.30	15	140.2115.40
	15 - 17				140.2117.30		140.2117.40
	17 - 19				140.2119.30		140.2119.40
	18 - 20				140.2120.30		140.2120.40
Pg 29	18 - 20	40 / 41	82	8	140.2920.30	15	140.2920.40
	21 - 23				140.2923.30		140.2923.40
	23 - 25				140.2925.30		140.2925.40
Pg 36	23 - 26	50	101	9	140.3626.30	15	140.3626.40
	27 - 30				140.3630.30		140.3630.40
	30 - 33				140.3633.30		140.3633.40
	32 - 35				140.3635.30		140.3635.40
Pg 42	32 - 35	57	104	10	140.4235.30	15	140.4235.40
	35 - 38				140.4238.30		140.4238.40
	36 - 40				140.4240.30		140.4240.40
Pg 48	36 - 40	64	109	10	140.4840.30	15	140.4840.40
	40 - 44				140.4844.30		140.4844.40

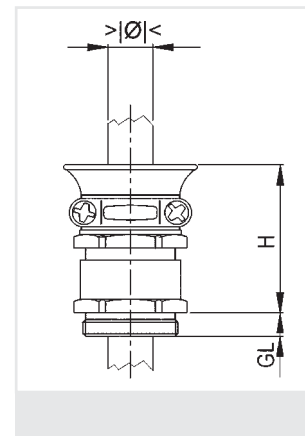


Material: Messing vernickelt
Dichtring einfach: Weichgummi
Einsatztemperatur: -20 °C bis 60 °C
Schutzart: IP 54

Material: brass, nickel-plated
Sealing ring simple: soft rubber
Temperature range: -20 °C to 60 °C
Protection type: IP 54

142.00
142.06
142.20
142.26

Gewinde Entry Thread G			H mm	Gew. kurz / Thread short		Gew. lang / Thread long	
				GL mm	HUGRO No.	GL mm	HUGRO No.
einfacher Dichtring / simple sealing ring							
M 16 x 1,5	6 - 7,5	18/17	29	5	142.1709	10	142.1709.20
M 20 x 1,5	8 - 10	22/20	31	6	142.2011	10	142.2011.20
	10 - 12	22	32	6	142.2013	10	142.2013.20
	12 - 14	24	34	6	142.2016	10	142.2016.20
M 25 x 1,5	15 - 17	30	37	7	142.2521	11	142.2521.20
M 32 x 1,5	24 - 26	40/41	43	8	142.3229	13	142.3229.20
Pg 9	6 - 8	17	29	6	142.09	15	142.09.20
Pg 11	8 - 10	20	31	6	142.11	15	142.11.20
Pg 13,5	10 - 12	22	32	6,5	142.13	15	142.13.20
Pg 16	12 - 14	24	34	6,5	142.16	15	142.16.20
Pg 21	15 - 17	30	37	7	142.21	15	142.21.20
Pg 29	24 - 26	40/41	43	8	142.29	15	142.29.20



Universal-Dichtring aus NBR oder CR,
ausschneidbar
Einsatztemperatur: -20 °C bis 80 °C

Universal sealing ring made of NBR or CR,
punchable
Temperature range: -20 °C to 80 °C

M 16 x 1,5	6 - 9	18/17	29	5	142.1709.06	10	142.1709.26
M 20 x 1,5	8 - 12	22/20	31	6	142.2011.06	10	142.2011.26
	9 - 13,5	22	32	6	142.2013.06	10	142.2013.26
	10 - 14,5	24	34	6	142.2016.06	10	142.2016.26
M 25 x 1,5	14 - 19,5	30	37	7	142.2521.06	11	142.2521.26
M 32 x 1,5	18 - 26,5	40/41	43	8	142.3229.06	13	142.3229.26
Pg 9	6 - 9	17	29	6	142.09.06	15	142.09.26
Pg 11	8 - 12	20	31	6	142.11.06	15	142.11.26
Pg 13,5	9 - 13,5	22	32	6,5	142.13.06	15	142.13.26
Pg 16	10 - 16	24	34	6,5	142.16.06	15	142.16.26
Pg 21	14 - 20	30	37	7	142.21.06	15	142.21.26
Pg 29	18 - 28	40/41	43	8	142.29.06	15	142.29.26



DIN 89280

Material: Messing blank
 Dichtring: Polychloroprene
 Einsatztemperatur: -20 °C bis 80 °C
 Schutzart: IP 54
 Ausrüstungsart: "W" für Kabel ohne Schirmung
 "Z" für Kabel mit Schirmung

Material: brass
 Sealing ring simple: Polychloroprene
 Temperature range: -20 °C to 80 °C
 Protection type: IP 54
 Equipment: "W" for unscreened cable
 "Z" for screened cable

129.W
129.Z

Gewinde Entry Thread G	\varnothing mm	\varnothing mm	H mm	GL mm	Ausrüstung „W“ Outfit „W“ HUGRO No.	Erd.-Einsatz Earthing Insert	Ausrüstung „Z“ Outfit „Z“ HUGRO No.
M 18 x 1,5	7 - 8,5	22	24	10	129.1808.W08	A1 *	129.1808.Z08
	8 - 10,5				129.1810.W10	A2	129.1810.Z10
M 24 x 1,5	7 - 8,5	28	26	11	129.2408.W08	A3 *	129.2408.Z08
	8 - 10,5				129.2410.W10	A4	129.2410.Z10
	10 - 12,5				129.2412.W12	A5 *	129.2412.Z12
	12 - 14,5				129.2414.W14	A6	129.2414.Z14
	14 - 16,5				129.2416.W16	A7	129.2416.Z16
M 30 x 2	16 - 17,5				129.2417.W17	A8	129.2417.Z17
	16 - 18,5	35	31	12	129.3018.W18	A9 *	129.3018.Z18
	18 - 20,5				129.3020.W20	A10	129.3020.Z20
M 36 x 2	20 - 22,5	41	34	13	129.3622.W22	A11	129.3622.Z22
	22 - 24,5				129.3624.W24	A12 *	129.3624.Z24
	24 - 26,5				129.3626.W26	A13	129.3626.Z26
M 45 x 2	26 - 28,5	51	37	14	129.4528.W28	A14	129.4528.Z28
	28 - 30,5				129.4530.W30	A15	129.4530.Z30
	30 - 32,5				129.4532.W32	A15	129.4532.Z32
M 56 x 2	32 - 35,5	62	40	15	129.5635.W35	A16	129.5635.Z35
	35 - 38,5				129.5638.W38	A17	129.5638.Z38
	38 - 41,5				129.5641.W41	A17	129.5641.Z41
	41 - 44,5	78	44	16	129.7244.W44	A18	129.7244.Z44
M 72 x 2	44 - 48,5				129.7248.W48	A19	129.7248.Z48
	48 - 52,5				129.7252.W52	A19	129.7252.Z52
	52 - 56,5				129.7256.W56		
M 80 x 2 **	62 - 66	90	47	18	129.8064.W64	EE80a	129.8064.Z64
M 105 x 2 **	68 - 73	115	54	20	129.9570.W70	EE105a	129.9570.Z70
	78 - 83				129.9580.W80		

* In der überarbeiteten Norm DIN 89280 (August 1992) sind diese Erdungseinsätze nicht mehr enthalten und sollten daher möglichst nicht mehr für Neukonstruktionen vorgesehen werden.

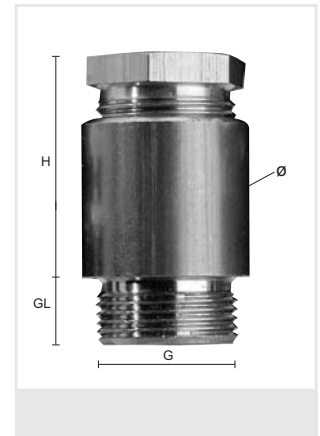
* The standard DIN 89280 revised in August 1992 does not contain these earthing inserts. Therefore, these inserts should not be considered for new constructions.

** Sondergrößen ähnlich DIN 89280

** Special sizes similar to DIN 89280

Mit metrischem Anschlussgewinde nach EN 60423 auf Anfrage

With metric entry thread acc. to EN 60423 on request




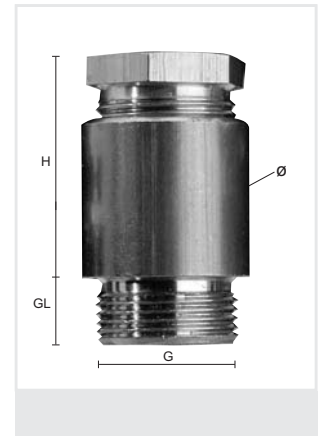
DIN 89280 (Pg)

Material: Messing blank
 Dichtring: Polychloroprene
 Einsatztemperatur: -20 °C bis 80 °C
 Schutzart: IP 54
 Ausrüstungsart: "W" für Kabel ohne Schirmung
 "Z" für Kabel mit Schirmung

Material: brass
 Sealing ring simple: Polychloroprene
 Temperature range: -20 °C to 80 °C
 Protection type: IP 54
 Equipment: "W" for unscreened cable
 "Z" for screened cable

129.W
129.Z

Gewinde Entry Thread G	Innengewinde Inside Thread	 mm	Ausrüstung „W“ / Outfit „W“ No.	HUGRO No.	Ausrüstung „Z“ / Outfit „Z“ No.	HUGRO No.
Pg 9	M 18 x 1,5	7 - 10,5	W8, W10	129.0918.W..	Z8, Z10	129.0918.Z..
Pg 11				129.1118.W..		129.1118.Z..
Pg 13,5				129.1318.W..		129.1318.Z..
Pg 16				129.1618.W..		129.1618.Z..
Pg 9	M 24 x 1,5	7 - 17,5	W8 - W17	129.0924.W..	Z8 - Z17	129.0924.Z..
Pg 11				129.1124.W..		129.1124.Z..
Pg 13,5				129.1324.W..		129.1324.Z..
Pg 16				129.1624.W..		129.1624.Z..
Pg 21				129.2124.W..		129.2124.Z..
Pg 29				129.2924.W..		129.2924.Z..
Pg 11	M 30 x 2	16 - 20,5	W18, W20	129.1130.W..	Z18, Z20	129.1130.Z..
Pg 13,5				129.1330.W..		129.1330.Z..
Pg 16				129.1630.W..		129.1630.Z..
Pg 21				129.2130.W..		129.2130.Z..
Pg 29				129.2930.W..		129.2930.Z..
Pg 36				129.3630.W..		129.3630.Z..
Pg 16	M 36 x 2	20 - 26,5	W22 - W26	129.1636.W..	Z22 - Z26	129.1636.Z..
Pg 21				129.2136.W..		129.2136.Z..
Pg 29				129.2936.W..		129.2936.Z..
Pg 36				129.3636.W..		129.3636.Z..
Pg 42				129.4236.W..		129.4236.Z..
Pg 21	M 45 x 2	26 - 32,5	W28 - W32	129.2145.W..	Z28 - Z32	129.2145.Z..
Pg 29				129.2945.W..		129.2945.Z..
Pg 36				129.3645.W..		129.3645.Z..
Pg 42				129.4245.W..		129.4245.Z..
Pg 48				129.4845.W..		129.4845.Z..
Pg 36	M 56 x 2	32 - 41,5	W35 - W41	129.3656.W..	Z35 - Z41	129.3656.Z..
Pg 42				129.4256.W..		129.4256.Z..
Pg 48				129.4856.W..		129.4856.Z..
Pg 42	M 72 x 2	41 - 56,5	W44 - W56	129.4272.W..	Z44 - Z52	129.4272.Z..
Pg 48				129.4872.W..		129.4872.Z..



Die Artikel-Nummer ist mit dem gewünschten Ausrüstungsset zu ergänzen, z.B. 129.0918.W10.

The reference no. has to be completed by the kit type, for example: 129.0918.W10.

Die Ausrüstungssets sind im Kapitel Zubehör beschrieben (Serien 629.W und 629.Z).

Description of the equipment kits see chapter accessories (series 629.W and 629.Z).

With metric thread acc. to EN 60423 on request

Mit metrischem Gewinde nach EN 60423 auf Anfrage

Material: Elastomer
Einsatztemperatur: -40 °C bis 100 °C

Material: Elastomer
Temperature range: -40 °C to 100 °C

664.08



für Nenngröße for size	für Hutmutter SW for dome nut A/F		HUGRO No.
	Metall	Plastic	
M 12 + Pg 7	14	15	664.0700.08
M 16 + Pg 9 + 3/8" NPT	17	19	664.0900.08
M 16 + Pg 11 + 3/8" NPT	20	22	664.1100.08
M 20 + Pg 13,5 + 1/2" NPT	22	24	664.1300.08
M 20 + Pg 16 + 1/2" NPT	24	27	664.1600.08
M 25 + Pg 21 + 3/4" NPT	30	33	664.2100.08
M 32 + Pg 29 + 1" + 1 1/4"	40	42	664.2900.08
M 40 + Pg 36 + 1 1/2" NPT	50	53	664.3600.08
M 50 + Pg 42	57	60	664.4200.08
M 63 + Pg 48	68+64	68+65	664.4800.08



Verschlüsse
für Kabelverschraubungen

Plugs
for cable glands

WAZU-V

Material: PA
Farbe: schwarz
Einsatztemperatur: -40 °C bis 100 °C

Material: PA (Nylon)
Colour: black
Temperature range: -40 °C to 100 °C

684.01



für Nenngröße for size	für Hutmutter SW for dome nut A/F		D mm	d mm	L mm	HUGRO No.
	Metall	Plastic				
M 12 + Pg 7	14	15	6	4,5	15	684.07.01
M 16 + Pg 9 + 3/8" NPT	17	19	7,5	5,5	17	684.09.01
M 16 + Pg 11 + 3/8" NPT	20	22	9,5	6,5	19	684.11.01
M 20 + Pg 13,5 + 1/2" NPT	22	24	11,5	8,5	19	684.13.01
M 20 + Pg 16 + 1/2" NPT	24	27	13,5	11,5	19,5	684.16.01
M 25 + Pg 21 + 3/4" NPT	30	33	17,5	15,5	23,5	684.21.01
M 32 + Pg 29 + 1" + 1 1/4"	40	42	24	19	26	684.29.01
M 40 + Pg 36 + 1 1/2" NPT	50	53	31	25	28	684.36.01
M 50 + Pg 42	57	60	37	30	28	684.42.01
M 63 + Pg 48	68+64	68+65	43	34	28	684.48.01



Material: Elastomer
Einsatztemperatur: -40 °C bis 100 °C
Schutzart: IP 54 - IP 68

Material: Elastomer
Temperature range: -40 °C to 100 °C
Protection type: IP 54 - IP 68

664.48



für Nenngrößen for sizes	für Hutmutter SW for dome nut A/F		mm	HUGRO No.	mm	HUGRO No.
	Metall	Plastic				
Mehrfach-Dichteinsätze (MF) / Multi hole inserts (MF)						
M 16 + Pg 9 + 3/8" NPT	17	19	4 x 1,4 2 x 3	664.09144.48 664.09302.48	5 x 1,6 10 x 1,4	664.09165.48 664.09110.48
M 16 + Pg 11 + 3/8" NPT	20	22	3 x 1,5 3 x 3	664.11153.48 664.11303.48	2 x 3 2 x 4	664.11302.48 664.11402.48
M 20 + Pg 13,5 + 1/2" NPT	22	24	3 x 2 3 x 3	664.13203.48 664.13303.48	2 x 2,5 6 x 3	664.13252.48 664.13306.48
M 20 + Pg 16 + 1/2" NPT	24	27	3 x 4 3 x 3 3 x 4 5 x 4	664.13403.48 664.16303.48 664.16403.48 664.16405.48	2 x 5 6 x 3 4 x 4 6 x 4	664.13502.48 664.16306.48 664.16404.48 664.16406.48
M 25 + Pg 21 + 3/4" NPT	30	33	3 x 5,6 4 x 5 3 x 7	664.16563.48 664.21504.48 664.21703.48	2 x 6 4 x 6 2 x 8	664.16602.48 664.21604.48 664.21802.48
M 32 + Pg 29 + 1" + 1 1/4"	40	42	6 x 6,5	664.29656.48	4 x 9	664.29904.48
M 40 + Pg 36 + 1 1/2" NPT	50	53	5 x 9 6 x 8	664.36905.48 664.36806.48	7 x 9 2 x 15	664.36907.48 664.36152.48
M 63 + Pg 48	68+64	68+65	8 x 10 3 x 18	664.48108.48 664.48183.48	6 x 12	664.48126.48



Kabelverschraubungen

EMV-Schutz

Ex-Schutz

Kabelschutzsysteme

Montagehinweis: Der Kabeldurchmesser darf 20% des Bohrungsdurchmessers, max. jedoch 1 mm, unterschreiten.	Notice: Cable diameter should not be less than 20% of hole diameter but the difference between hole and cable diameter should never exceed 1 mm.
---	--

für Nenngrößen for sizes	für Hutmutter SW for dome nut A/F		mm	HUGRO No.	mm	HUGRO No.
	Metall	Plastic				
Flachkabeleinsätze (FK) / Flat cable inserts (FK)						
M 20 + Pg 16 + 1/2" NPT	24	27	11,5 x 5 14 x 6	664.1601.58 664.1603.58	12 x 7	664.1602.58
M 25 + Pg 21 + 3/4" NPT	30	33	14 x 6	664.2101.58	14 x 7	664.2102.58
M 32 + Pg 29 + 1" + 1 1/4"	40	42	22 x 8	664.2901.58		
M 40 + Pg 36 + 1 1/2" NPT	50	53	28,5 x 10 30,5 x 12	664.3601.58 664.3603.58	29 x 5,5 31 x 7,5	664.3602.58 664.3604.58
M 50 + Pg 42	57	60	33,5 x 11,5	664.4201.58		
M 63 + Pg 48	68+64	68+65	38 x 12	664.4801.58		

Weitere Abmessungen auf Anfrage	Further versions on request
---------------------------------	-----------------------------



Zubehör

Technischer Anhang

Artikel-Verzeichnis

Material: 663.02: CR/NBR
663.41: NBR
663.44: Silikon
Einsatztemperatur: CR/NBR: -20 °C bis 100 °C
Silikon: -50 °C bis 200 °C
Schutzart: IP 54

Material: 663.02: CR/NBR
663.41: NBR
663.44: Silicone
Temperature range: CR/NBR: -20 °C to 100 °C
Silicone: -50 °C to 200 °C
Protection type: IP 54

663.02
663.41
663.44

für Nenngröße for size	⊗ mm	HUGRO No.	⊗ mm	HUGRO No.	ohne Bohrung without hole HUGRO No.
M 12					663.1500.02
M 16	2 x 2	663.17202.41	2 x 3	663.17302.41	663.1700.02
	2 x 4	663.17402.41			
M 20	9 x 2	663.20209.41	4 x 3	663.20304.41	663.2000.02
	3 x 4	663.20403.41	4 x 4	663.20404.41	
	2 x 5	663.20502.41	3 x 5,3	663.20533.41	
	2 x 6	663.20602.41			
M 25	5 x 4	663.25405.41	6 x 4	663.25406.41	663.2500.02
	3 x 5	663.25503.41	4 x 5	663.25504.41	
	2 x 6	663.25602.41	3 x 6	663.25603.41	
	3 x 7	663.25703.41			
M 32	8 x 4	663.32408.41	9 x 4	663.32409.41	663.3200.02
	6 x 5	663.32506.41	8 x 5	663.32508.41	
	4 x 6	663.32604.41	5 x 6	663.32605.41	
	2 x 7	663.32702.41	3 x 7	663.32703.41	
	4 x 7	663.32704.41	2 x 8	663.32802.41	
	3 x 8	663.32803.41	2 x 9	663.32902.41	
M40	8 x 6	663.40608.41	9 x 6,9	663.40699.41	663.4000.02
	6 x 7	663.40706.41	4 x 8	663.40804.41	
	5 x 8	663.40805.41	2 x 9	663.40902.41	
	4 x 9	663.40904.41	5 x 9	663.40905.41	
	3 x 10	663.40103.41			
M 50	16 x 4	663.50416.41	16 x 6	663.50616.41	663.5000.02
	8 x 7	663.50708.41	6 x 8	663.50806.41	
	7 x 8	663.50807.41			
M 63					663.6300.02
Pg 7	2 x 2,5	663.07252.44	4 x 1,7	663.07174.44	663.0700.02
Pg 9	2 x 3	663.09302.44			663.0900.02
Pg 11	2 x 2,5	663.11252.44	3 x 3	663.11303.44	663.1100.02
	4 x 3	663.11304.44	2 x 4	663.11402.44	
Pg 13,5	3 x 4	663.13403.44	4 x 4	663.13404.44	663.1300.02
	2 x 5	663.13502.44			
Pg 16	1 x 4	663.16401.44	2 x 4	663.16402.44	663.1600.02
	3 x 4	663.16403.44	4 x 4	663.16404.44	
	5 x 4	663.16405.44	3 x 5	663.16503.44	
	4 x 5	663.16504.44	3 x 5,6	663.16563.44	
	2 x 6	663.16602.44	3 x 6	663.16603.44	
Pg 21	6 x 4	663.21406.44	5 x 5	663.21505.44	663.2100.02
	4 x 6	663.21604.44	2 x 7	663.21702.44	
	3 x 7	663.21703.44	2 x 8	663.21802.44	
	3 x 8	663.21803.44			
Pg 29	5 x 5,6	663.29565.44	4 x 7	663.29704.44	
	5 x 7	663.29705.44	4 x 8	663.29804.44	
	2 x 9	663.29902.44	3 x 9	663.29903.44	
	4 x 9	663.29904.44			
Pg 36	3 x 10	663.36103.44			



Material: POM/PA
 Farbe: weiß/transparent
 Einsatztemperatur: -20 °C bis 100 °C

Material: POM/PA
 Colour: white/transparent
 Temperature range: -20 °C to 100 °C

683.00

Zum Verschließen nicht belegter Bohrungen
 in Mehrfach-Kabelverschraubungen

Usable as inserts to close unused holes
 in sealings of multi duct cable glands

Ø mm	Länge Length mm	HUGRO No.	Ø mm	Länge Length mm	HUGRO No.
3	25	683.0300.25	7,5	20	683.0750.20
4	20	683.0400.20	8	20	683.0800.20
4	25	683.0400.25	9	30	683.0900.30
5	25	683.0500.25	9,3	20	683.0930.20
5,3	25	683.0530.25	10	20	683.1000.20
6	25	683.0600.25	11	20	683.1100.20
6,4	25	683.0640.25	12	25	683.1200.25
7	25	683.0700.25	13	25	683.1300.25

Auf Anfrage:
in schwarz lieferbar

On request:
in black available



Blindscheiben

Blind Discs

Material: PE
 Farbe: weiß/transparent
 Eisatztemperatur: -30 °C bis 80 °C

Material: PE
 Colour: white/transparent
 Temperature range: -30 °C bis 80 °C

682.00

Als Staubschutz für Kabelverschraubungen

Usable as dust stopper for cable glands


Ø mm	für Größe for size	HUGRO No.
10,5	Pg 7/M 12	682.07
13,5	Pg 9	682.09
15,5	M 16	682.17
17	Pg 11	682.11
18,5	Pg 13,5/M20	682.13
20,5	Pg 16	682.16
23	M25	682.25
26	Pg 21	682.21
29	M32	682.32
35	Pg 29/M40	682.29
45	Pg 36/M50	682.36
52	Pg 42	682.42
57	Pg 48/M63	682.48

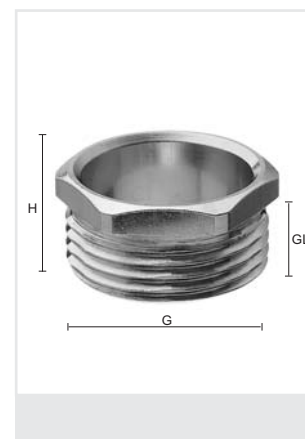


Material: Messing vernickelt

Material: brass, nickel-plated

540.00

Gewinde Thread G	 mm	H mm	GL mm	HUGRO No.
M 12 x 1,5	12	8,5	6	540.15
M 16 x 1,5	16	8,5	6	540.17
M 20 x 1,5	20	10,5	7,5	540.20
M 25 x 1,5	25	11,5	8	540.25
M 32 x 1,5	32	12	8	540.32
M 40 x 1,5	40	12	8	540.40
M 50 x 1,5	50	14	9,5	540.50
M 63 x 1,5	64	17,5	11,5	540.63
Pg 7	13	8	5,5	540.07
Pg 9	15	8,5	6	540.09
Pg 11	18	9	6	540.11
Pg 13,5	20	10,5	7,5	540.13
Pg 16	22	10,5	7,5	540.16
Pg 21	28	11,5	8	540.21
Pg 29	37	12	8	540.29
Pg 36	47	14	9,5	540.36
Pg 42	54	16	10	540.42
Pg 48	60	17,5	11,5	540.48




Druckschrauben
Pg-Größen nach ehemaliger DIN 46320

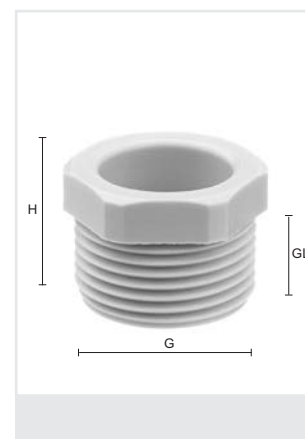
Pressing Screws
Pg sizes acc. to former DIN 46320

Material: PA (Polyamid)
Farbe: grau (RAL 7035)
Einsatztemperatur: -20° bis 100 °C

Material: PA (Nylon)
Colour: grey (RAL 7035)
Temperature range: -20 °C to 100 °C

544.30

Gewinde Thread G	 mm	H mm	GL mm	HUGRO No.
M 12 x 1,5	13	13,5	8,5	544.15.30
M 16 x 1,5	17	13,5	8,5	544.17.30
M 20 x 1,5	21	15,5	10,5	544.20.30
M 25 x 1,5	26	18,5	12,5	544.25.30
M 32 x 1,5	34	20,5	14,5	544.32.30
M 40 x 1,5	42	24	16	544.40.30
Pg 7	13	13,5	8,5	544.07.30
Pg 9	16	13,5	8,5	544.09.30
Pg 11	19	15	10	544.11.30
Pg 13,5	21	15,5	10,5	544.13.30
Pg 16	23	17,5	11,5	544.16.30
Pg 21	30	19,5	13,5	544.21.30
Pg 29	40	22	15	544.29.30
Pg 36	50	25	17	544.36.30
Pg 42	55	27,5	18,5	544.42.30
Pg 48	60	27,5	18,5	544.48.30



Universal-Dichtringe

ausschneidbar, für Kabelverschraubungen

Pg-Größen nach ehemaliger DIN 46320

Universal Sealing Rings

punchable, for cable glands

Pg sizes acc. to former DIN 46320



Material: NBR oder CR
Einsatztemperatur: -20° bis 100°C

Material: NBR or CR
Temperature range: -20 °C to 100 °C

660.11
660.21

für Nenngröße for size	Außen-Ø Exterior-Ø mm	Innen-Ø Interior-Ø mm	Einschnitte/Notches mm mm mm			Höhe Height mm	HUGRO No.
M 12	10	5				5	660.1505.11 *
M 16	13,8	3	5,5	9		5,5	660.1703.21
M 20	17,7	4	7	10	13	6	660.2004.21
M 25	22,5	8,5	11	14	17	8	660.2508.21
M 32	29,5	16	19	21	24	9,5	660.3216.21
M 40	37,5	23	26	29	32	11	660.4023.21
M 50	47,5	32	35	38	41	12	660.5032.21
M 63	60,3	41	44	47	50	14	660.6341.21
Pg 7	10,7	7				5	660.0707.11 *
Pg 9	13,3	5	7,5	10		5,5	660.0905.21
Pg 11	16,5	7,5	10	12,5		6	660.1107.21
Pg 13,5	18,3	7,5	10	12,5		6	660.1307.21
Pg 16	20,4	7,5	10	12,5	15	7	660.1607.21
Pg 21	25,9	10	13	16	19	8	660.2110.21
Pg 29	34,7	18	21	24	27	9,5	660.2918.21
Pg 36	44,7	24	27	30	33	12	660.3624.21
Pg 42	51,7	30	33	36	39	14	660.4230.21
Pg 48	56,9	36	39	42	45	14	660.4836.21

* nicht ausschneidbar

* not punchable

Dichtringe sind auch in einfacher Ausführung lieferbar

Sealing rings are also available in simple design (not punchable)



Druckringe

Pg-Größen nach ehemaliger DIN 46320

Washers

Pg sizes acc. to former DIN 46320

Material: Stahl verzinkt

Material: steel, galvanized

670.00

für Nenngröße for size	Außen-Ø Exterior-Ø mm	Innen-Ø Interior-Ø mm	Stärke Thickness mm	HUGRO No.
M 12	10,2	7	0,8	670.15
M 16	14	11	0,8	670.17
M 20	18	15	0,8	670.20
M 25	23	19	0,8	670.25
M 32	30	26	0,8	670.32
M 40	38	34	0,8	670.40
M 50	48	43	0,8	670.50
M 63	61	52	0,8	670.63
Pg 7	11	8	0,8	670.07
Pg 9	13,5	10	0,8	670.09
Pg 11	17	12	0,8	670.11
Pg 13,5	18,5	14	0,8	670.13
Pg 16	20,5	16	0,8	670.16
Pg 21	26	21	0,8	670.21
Pg 29	35	30	0,8	670.29
Pg 36	45	38	0,8	670.36
Pg 42	52	43	0,8	670.42
Pg 48	57	48	0,8	670.48



Ausrüstungsart "W"
bestehend aus:
1 Dichtring, Polychloroprene, DIN 89349
2 Druckringe, Messing, DIN 89347

Equipment type "W"
consisting of:
1 sealing ring, Polychloroprene, DIN 89349
2 washers, brass, DIN 89347

629.W
629.Z

Ausrückstungsart "Z"
bestehend aus:
1 Dichtring, Polychloroprene, DIN 89349
2 Druckringe, Messing, DIN 89347
1 Satz Erdungskonen, Messing, DIN 89345

Equipment type "Z"
consisting of:
1 sealing ring, Polychloroprene, DIN 89349
2 washers, brass, DIN 89347
1 set earthing cones, brass, DIN 89345

für Nenngröße for sizes	für Kabel Ø for cable Ø mm	Dichtr. i. Ø Sealing i. Ø mm	Druckr. i. Ø Washer i. Ø mm	Erdungseins. Earthing ins.	Ausrüstung „W“ Outfit „W“ HUGRO No.	Ausrüstung „Z“ Outfit „Z“ HUGRO No.
M 18	7 - 8,5	8	9	A1 *	629.W08	629.Z08
	8 - 10,5	10	11	A2	629.W10	629.Z10
M 24	7 - 8,5	8	9	A3 *	629.W08A	629.Z08A
	8 - 10,5	10	11	A4	629.W10A	629.Z10A
	10 - 12,5	12	13	A5 *	629.W12	629.Z12
	12 - 14,5	14	15	A6	629.W14	629.Z14
M 30	14 - 16,5	16	17	A7	629.W16	629.Z16
	16 - 17,5	17	18	A8	629.W17	629.Z17
	16 - 18,5	18	19	A9 *	629.W18	629.Z18
	18 - 20,5	20	21	A10	629.W20	629.Z20
M 36	20 - 22,5	22	23	A11	629.W22	629.Z22
	22 - 24,5	24	25	A12 *	629.W24	629.Z24
	24 - 26,5	26	27	A13	629.W26	629.Z26
M 45	26 - 28,5	28	29	A14	629.W28	629.Z28
	28 - 30,5	30	31	A15	629.W30	629.Z30
	30 - 32,5	32	33	A15	629.W32	629.Z32
M 56	32 - 35,5	35	36	A16	629.W35	629.Z35
	35 - 38,5	38	39	A17	629.W38	629.Z38
	38 - 41,5	41	42	A17	629.W41	629.Z41
M 72	41 - 44,5	44	45	A18	629.W44	629.Z44
	44 - 48,5	48	49	A19	629.W48	629.Z48
	48 - 52,5	52	53	A19	629.W52	629.Z52
M 80 **	52 - 56,5	56	57		629.W56	
	62 - 66	64	67	EE 80a	629.W64	629.Z64
M 105 **	68 - 73	70	75	EE105a	629.W70	629.Z70
	78 - 83	80	85		629.W80	

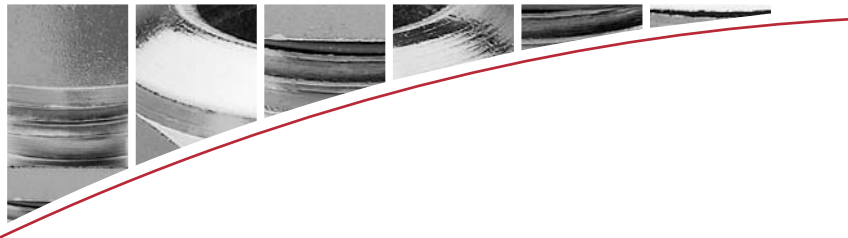
* In der überarbeiteten Norm DIN 89280 (August 1992) sind diese Erdungseinsätze nicht mehr enthalten und sollten daher möglichst nicht mehr für Neukonstruktionen vorgesehen werden.

* The standard DIN 89280 revised in August 1992 does not contain these earthing inserts. Therefore, these inserts should not be considered for new constructions.

** Sondergrößen

** Special sizes





HUGRO®

Qualität aus Waldkirch

Kabelverschraubungen • Kabelschutzschläuche
Schlauchverschraubungen

Cable Glands • Protective Conduits • Connectors



Wir leben Kabelverschraubungen und Gehäuse
seit 50 Jahren! Vielen Dank für Ihr Vertrauen.

Cable glands and enclosures have been our
way of life for 50 years!
Thank you for having placed your trust in us.