



# HUGRO®

Qualität aus Waldkirch



Kabelverschraubungen • Kabelschutzschläuche • Schlauchverschraubungen  
Cable Glands • Protective Conduits • Connectors

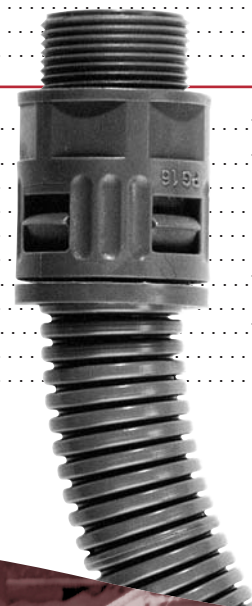
13.1

Seite / Page

<b>Schnellmontagesysteme</b> .....	<b>Quick-Mounting Systems</b> .....	144 - 155
Wellrohre, Kunststoff (PA + PE) .....	Corrugated tubes, plastic (PA + PE) .....	144 - 145
Wellrohre, Kunststoff teilbar .....	Corrugated tubes, plastic divisible .....	154

<b>passende Anschlusssteile (Verschraubungen):</b>	<b>Suitable connectors:</b>	
gerade .....	Straight .....	146, 147, 151
gerade, große Dimensionen .....	Straight, large dimensions .....	155
gerade, teilbar .....	Straight, divisible .....	154
gerade, mit Kabeldichtung .....	Straight, with cable sealing .....	147
Bögen 90° .....	Bendings 90° .....	149
Bögen 45° .....	Bendings 45° .....	150
Flansche .....	Flanges .....	147
Flansche, große Dimensionen .....	Flanges, large dimensions .....	155
Winkel 90° .....	Elbows 90° .....	148, 152
Klemmschellen .....	Clamping clips .....	153, 154
Schlauchhalter .....	Tube holders .....	153

<b>Standard-Schutzschläuche</b> .....	<b>Standard Protective Conduits</b> .....	156 - 163
Kunststoff .....	Plastic .....	160 - 163
Kunststoff, metalldrahtumflochten .....	Plastic, steel wire braided .....	163
Kunststoff, mit PVC-Spirale .....	Plastic, with PVC helix .....	162
Kunststoff, mit ummantelter Federdrahtspirale .....	Plastic, with sheathed spring steel wire .....	161
Kunststoff, Hohlgeflechte .....	Plastic, hollow braiding hoses .....	160
Metall .....	Metal .....	156 - 159
Metall, metalldrahtumflochten .....	Metal, steel wire braided .....	156
Metall, PVC- und PU-ummantelt .....	Metal, PVC- and PU-sheathed .....	157 - 159
Metall, PVC-ummantelt, UL- und CSA-appr. ....	Metal, PVC-sheathed, UL and CSA appr. ....	159
Metall, Hohlgeflechte .....	Metal, hollow braiding hoses .....	160



Kabel

Conduit Protec

Cable Glands

EMC Protection

Ex Protection

Conduit Protection Syst.

Accessories

Technical Appendix

Article Number Index

Seite / Page

Schlauchverschraubungen	<b>Connectors (Conduit glands)</b>	164 - 175
Kunststoff	Plastic	174, 175
Kunststoff, drehbar	Plastic, turnable	175
Kunststoff, mit Kabelabdichtung	Plastic, with cable sealing	174
Messing	Brass	164 - 173
Messing, drehbar	Brass, turnable	172
Messing, mit Kabelabdichtung	Brass, with cable sealing	166
Messing, Winkelausführung	Brass, elbow types	167
Stahl, gerade UL- und CSA-approbiert	Steel, straight, UL and CSA approved	173
Stahl, Winkelausf., UL- und CSA-approbiert	Steel, elbow types, UL- and CSA approved	173

Zubehör	<b>Accessories</b>	165 - 171
Klemmringe, Messing	Clamping rings, brass	165
Schlauchschellen	Conduits clamps (hose clips)	170, 171
Stabilisierungs- / Erdungshülsen	Stabilizing ferrules (Earthing sleeves)	165, 168, 169

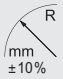


Kabelschutzsysteme  
Protection Systems

## WR-PA-VO

Material:	PA 6 flammswidrig, selbstverlöschend, Brandklasse VO nach UL94, silikon-, cadmium- und halogenfrei	Material:	PA 6 (Nylon) flame retardant, self-extinguishing, fire classification VO acc. to UL 94, free of silicone, cadmium, halogen	490.00 490.01
Farbe:	grau/schwarz	Colour:	grey/black	
Einsatztemperatur:	-40 °C bis 120 °C	Temperature range:	-40 °C to 120 °C	
Schutzart:	IP 68	Protection type:	IP 68	



Innen- / Außen-Ø Inside / outside dia. mm	 R mm ±10%	Rollenlänge Coil length m	grau / grey HUGRO No.	schwarz / black HUGRO No.
6,7 x 10	13	50	490.0710	490.0710.01
10,0 x 13	20	50	490.1013	490.1013.01
12,2 x 15,7	30	50	490.1216	490.1216.01
14,2 x 18,5	40	50	490.1418	490.1418.01
16,5 x 21,2	45	50	490.1621	490.1621.01
23,2 x 28,3	55	50	490.2328	490.2328.01
29,0 x 34,5	65	25	490.2934	490.2934.01
36,0 x 42,4	90	25	490.3642	490.3642.01
47,8 x 54	100	25	490.4854	490.4854.01


Eigenschaften und passende Verschraubungen siehe unten **Properties and suitable connectors see below**



dgl., jedoch Brandklasse V2/HB nach UL94 **ditto, but fire classification V2/HB acc. to UL94**

## WR-PA

				491.00 491.01
--	--	--	--	------------------

Innen- / Außen-Ø Inside / outside dia. mm	 R mm ±10%	Rollenlänge Coil length m	grau / grey HUGRO No.	schwarz / black HUGRO No.
6,7 x 10	11	50	491.0710	491.0710.01
8,4 x 11,6	13	50	491.0812	491.0812.01
9,9 x 12,9	15	50	491.1013	491.1013.01
12,3 x 15,7	20	50	491.1216	491.1216.01
14,2 x 18,5	25	50	491.1418	491.1418.01
16,5 x 21,2	30	50	491.1621	491.1621.01
23,1 x 28,4	40	50	491.2328	491.2328.01
29,0 x 34,5	50	25	491.2934	491.2934.01
36,2 x 42,3	65	25	491.3642	491.3642.01
47,7 x 53,9	90	25	491.4854	491.4854.01
66,6 x 79,2	170	10	491.6779	491.6779.01
91,0 x 106	225	10	491.9110	491.9110.01




<b>Eigenschaften:</b>	<b>Properties:</b>
- hohe Querdruckfestigkeit	- high cross pressure strength
- ölbeständig bis 80 °C, benzinbeständig	- oil resistant up to 80 °C, benzine resistant
- UV-Beständigkeit: schwarz ja, grau bedingt	- UV-resistance: black yes, grey limited

<b>Passende Verschraubungen:</b>	<b>Suitable connectors:</b>
SMS (294.xx/394.xx/395.xx), SEM (296.xx/396.xx)	SMS (294.xx/394.xx/395.xx), SEM (296.xx/396.xx)

## WR-PA12

Material:	PA 12 flamwidrig, selbst- verlöschend, Brandklasse V2 nach UL94, silikon-, cadmium- und halogenfrei	Material:	PA 12 (Nylon) flame retardant, self-extinguishing, fire classification V2 acc. to UL94, free of silicone, cadmium, halogen	<b>492.00</b> <b>492.01</b>
Farbe:	grau/schwarz	Colour:	grey/black	
Einsatztemperatur:	-40 °C bis 110 °C	Temperature range:	-40 °C to 110 °C	
Schutzart:	IP 68	Protection type:	IP 68	



Innen- / Außen-Ø Inside / outside dia. mm	 mm ±10%	Rollenlänge Coil length m	grau / grey HUGRO No.	schwarz / black HUGRO No.
6,7 x 10	10	50	492.0710	492.0710.01
9,9 x 12,9	15	50	492.1013	492.1013.01
12,3 x 15,7	20	50	492.1216	492.1216.01
14,2 x 18,5	25	50	492.1418	492.1418.01
16,5 x 21	30	50	492.1621	492.1621.01
23,1 x 28,3	45	50	492.2328	492.2328.01
29,0 x 34,5	50	25	492.2934	492.2934.01
36,1 x 41,9	80	25	492.3642	492.3642.01
47,6 x 53,7	100	25	492.4854	492.4854.01
56,3 x 67,2	130	10	492.5667	492.5667.01
66,6 x 79,2	170	10	492.6779	492.6779.01
91,0 x 106	225	10	492.9110	492.9110.01

**Properties:****Eigenschaften:**

- hohe Wechselbiegefestigkeit

- öl- und benzinbeständig

- schwarz UV-beständig, grau bedingt

- high alternate bending strength

- oil and benzine resistant

- UV-resistance: black yes, grey limited




Kabelverschraubungen

EMV-Schutz

Ex-Schutz

## WR-PE

Material:	PE-LD Brandklasse HB nach UL94, halogen- und phosphorfrei, UV-beständig	Material:	PE-LD fire classification HB acc. to UL94, free of halogens and phosphorus, resistant to UV	<b>494.01</b>
Farbe:	schwarz	Colour:	black	
Einsatztemperatur:	-40 °C bis 70 °C	Temperature range:	-40 °C to 70 °C	

Innen- / Außen-Ø Inside / outside dia. mm	 mm ±10%	Rollenlänge Coil length m	HUGRO No.
6,6 x 10	12	50	494.0710.01
9,8 x 12,7	15	50	494.1013.01
12,3 x 15,8	20	50	494.1216.01
14,1 x 18,3	25	50	494.1418.01
16,3 x 20,9	30	50	494.1621.01
22,9 x 28	45	50	494.2328.01
28,9 x 34	55	25	494.2934.01
36,0 x 41,6	75	25	494.3642.01
47,0 x 53,3	100	25	494.4753.01



In grau auf Anfrage

In grey on request

**Eigenschaften:**

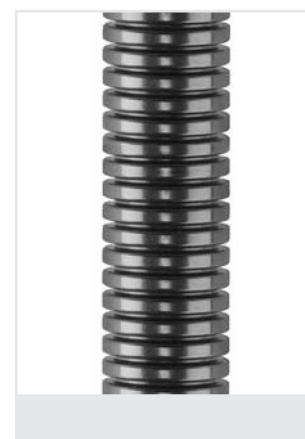
- säure- und laugenbeständig

- bedingt ölbeständig

**Properties:**

- resistant to acids and lyes

- limited oil resistance

**Passende Verschraubungen für  
WR-PA12 und WR-PE:**SMS (294.xx/394.xx/395.xx), SEM (296.xx/  
396.xx)**Suitable connectors for  
WR-PA12 and WR-PE:**SMS (294.xx/394.xx/395.xx), SEM (296.xx/  
396.xx)

Kabelschutzsysteme

Zubehör

Technischer Anhang

Artikel-Verzeichnis


### SMS

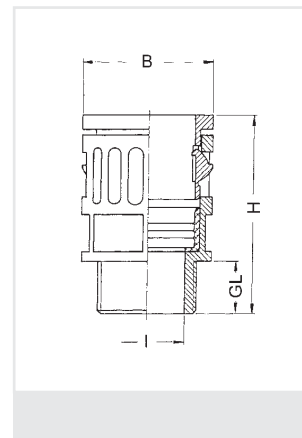
Material: PA  
 Farbe: grau/schwarz  
 Dichteinsatz: TPE  
 Einsatztemperatur: -30 °C bis 100 °C  
 Schutzart: IP 67

Material: PA (Nylon)  
 Colour: grey/black  
 Sealing insert: TPE  
 Temperature range: -30 °C to 100 °C  
 Protection type: IP 67

**294.00**  
**294.01**



Gewinde Entry Thread G	für Wellrohr for tube	 mm	B mm	I mm	H mm	GL mm	grau/grey HUGRO No.	schwarz/black HUGRO No.
M 10 x 1	49x.0710	15,5	17	6	34,5	11,5	294.1007.00	294.1007.01
M 12 x 1,5	49x.0710	15,5	17	7	34,5	11,5	294.1507.00	294.1507.01
	49x.1013	18	20	7	37	12	294.1509.00	294.1509.01
M 16 x 1,5	49x.1013	18	20	10	37	11,5	294.1709.00	294.1709.01
	49x.1216	21	23	11	39	11,5	294.1711.00	294.1711.01
M 20 x 1,5	49x.1216	21	25	12	39	13	294.2011.00	294.2011.01
	49x.1621	27	29,5	16	44,5	13	294.2016.00	294.2016.01
M 25 x 1,5	49x.1621	27	29,5	17	44,5	13	294.2516.00	294.2516.01
	49x.2328	34	37	20,5	47	13	294.2521.00	294.2521.01
M 32 x 1,5	49x.2328	34	37	23,5	49	15	294.3221.00	294.3221.01
	49x.2934	40	44	25,5	51	15	294.3229.00	294.3229.01
M 40 x 1,5	49x.2934	40	48,5	30,5	51,5	15	294.4029.00	294.4029.01
	49x.3642	48	52	32	53,5	15	294.4036.00	294.4036.01
M 50 x 1,5	49x.3642	48	56	36,5	55	15,5	294.5036.00	294.5036.01
	49x.4854	59	63,5	42,5	55	15,5	294.5048.00	294.5048.01
M 63 x 1,5	49x.4854	59	66	48	55	16	294.6348.00	294.6348.01
Pg 7	49x.0710	15,5	17	7	32,5	10	294.0707.00	294.0707.01
	49x.1013	18	20	8	35	10	294.0709.00	294.0709.01
Pg 9	49x.0710	15,5	18,5	7	32,5	10	294.0907.00	294.0907.01
	49x.1013	18	20	10	35	10	294.0909.00	294.0909.01
Pg 11	49x.0710	15,5	21	7	32,5	10	294.1107.00	294.1107.01
	49x.1013	18	21	10	35	10	294.1109.00	294.1109.01
	49x.1216	21	23	12,5	37	10	294.1111.00	294.1111.01
Pg 13,5	49x.0710	15,5	23	7	32,5	10	294.1307.00	294.1307.01
	49x.1013	18	23	10	35	10	294.1309.00	294.1309.01
	49x.1216	21	23	12,5	37	10	294.1311.00	294.1311.01
	49x.1418	24	25,5	13,5	40	11	294.1313.00	294.1313.01
	49x.1621	27	29,5	15,4	43,5	12	294.1316.00	294.1316.01
Pg 16	49x.1216	21	26,5	12,5	37	10	294.1611.00	294.1611.01
	49x.1418	21	25,5	12,5	42	11	294.1613.00	294.1613.01
	49x.1621	27	29,5	17	44	12	294.1616.00	294.1616.01
	49x.2328	34	37	17	46	12	294.1621.00	294.1621.01
Pg 21	49x.2328	34	37	23,5	46	12	294.2121.00	294.2121.01
Pg 29	49x.2934	40	44	30	48,5	12	294.2929.00	294.2929.01
Pg 36	49x.3642	48	51,5	36,5	50,5	11,5	294.3636.00	294.3636.01
Pg 48	49x.4854	59	65,5	48	54	14,5	294.4848.00	294.4848.01



#### Eigenschaften:

Schnelle, einfache und ausreißfeste Montage durch "push-in"-Verschluss. Demontage durch Andrücken der Einrasthülse.

Die Hauptgrößen sind auch mit messing-vernickeltem Anschluss- und Innengewinde lieferbar.

#### Properties:

Quick, simple and pull-out proof installation by means of "push-in" lock. Simple dismounting by displacing the snap-in sleeve.

The main sizes are also available with brass nickel-plated entry thread or inner thread.

# Schlauchverschraubungen mit Kabelabdichtung und Zugentlastung

# Connectors with cable sealing and traction relief



Qualität aus Waldkirch

## SMS-KOMBI

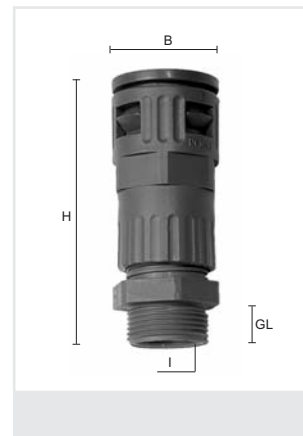
Material: PA  
Farbe: grau/schwarz  
Dichteinsatz: TPE und CR  
Einsatztemperatur: -30 °C bis 100 °C  
Schutzart: IP 67

Material: PA (Nylon)  
Colour: grey/black  
Sealing insert: TPE and CR  
Temperature range: -30 °C to 100 °C  
Protection type: IP 67

**294.40**  
**294.41**



Gewinde Entry Thread G	für Wellrohr for tube			B mm	I mm	H mm	GL mm	grau/grey HUGRO No.	schwarz/black HUGRO No.
M 12 x 1,5	49x.0710	4 - 6,5	15/16	17	6,5	51	8	294.1507.40	294.1507.41
M 16 x 1,5	49x.1013	5 - 9,5	19/18	20	9,5	53	8	294.1710.40	294.1710.41
M 20 x 1,5	49x.1216	8 - 12	22/21	23	13	59	8	294.2012.40	294.2012.41
M 25 x 1,5	49x.1621	11 - 16	24/27	29,5	16	70	8	294.2516.40	294.2516.41
M 32 x 1,5	49x.2328	15 - 21	33/34	37	18	82	10	294.3221.40	294.3221.41
M 40 x 1,5	49x.2934	16 - 26	42/40	44	25	85	10	294.4026.40	294.4026.41
M 50 x 1,5	49x.3642	27 - 35	53/49	52	32	106	13	294.5035.40	294.5035.41
M 63 x 1,5	49x.4854	32 - 42	65/60	64	44	112	14	294.6342.40	294.6342.41
Pg 7	49x.0710	3 - 6,5	15/16	17	7	51	8	294.0707.40	294.0707.41
Pg 9	49x.1013	4 - 8	19/18	20	8	53	8	294.0908.40	294.0908.41
Pg 11	49x.1216	5 - 10	22/21	23	10	59	8	294.1110.40	294.1110.41
Pg 13,5	49x.1418	6 - 12	24/24	27	12	59	9	294.1312.40	294.1312.41
Pg 16	49x.1621	10 - 14	27/27	29,5	14	72	10	294.1614.40	294.1614.41
Pg 21	49x.2328	13 - 18	33/34	37	20	82	11	294.2118.40	294.2118.41
Pg 29	49x.2934	18 - 25	42/40	44	25	85	11	294.2925.40	294.2925.41
Pg 36	49x.3642	22 - 32	53/49	52	32	106	13	294.3632.40	294.3632.41
Pg 48	49x.4854	34 - 44	65/60	64	44	112	14	294.4844.40	294.4844.41



## Flansche für metrische SMS-Verschraubungen

## Flanges for metric SMS connectors

Material: PA  
Farbe: grau/schwarz  
Einsatztemperatur: -30 °C bis 100 °C

Material: PA (Nylon)  
Colour: grey/black  
Temperature range: -30 °C to 100 °C

**325.00**  
**325.01**



Gewinde Thread	Flanschmaße Flange dia. mm	Bohr.-Abstand Bore distance mm		Höhe Height mm	grau/grey HUGRO No.	schwarz/black HUGRO No.
M 25 x 1,5	46 / 32	36	5,4	15,6	325.25	325.25.01
M 32 x 1,5	63 / 46	52	6,6	19,1	325.32	325.32.01
M 40 x 1,5	67 / 55	54	6,6	18,6	325.40	325.40.01
M 50 x 1,5	86 / 64	73	6,6	20	325.50	325.50.01
M 63 x 1,5	86 / 70	73	6,6	20	325.63	325.63.01



# Schlauchverschraubungen Winkel 90° Schnellmontagesystem SMS

# Elbow Connectors 90° Quick-mounting system



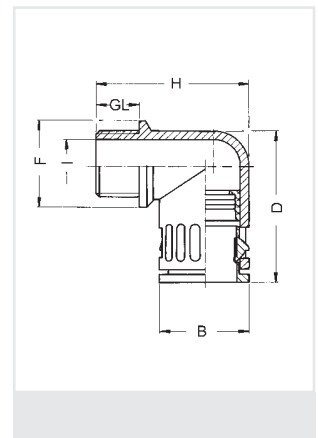
Material: PA  
Farbe: grau/schwarz  
Dichteinsatz: TPE  
Einsatztemperatur: -30 °C bis 100 °C  
Schutzart: IP 67

Material: PA (Nylon)  
Colour: grey/black  
Sealing insert: TPE  
Temperature range: -30 °C to 100 °C  
Protection type: IP 67

**394.00**  
**394.01**



Gewinde Entry Thread G	für Wellrohr for tube	F mm	B mm	I mm	D mm	H mm	GL mm	grau/grey HUGRO No.	schwarz/black HUGRO No.
M 10 x 1	49x.0710	16	17	6	33,5	34	11	<b>394.1007.00</b>	<b>394.1007.01</b>
M 12 x 1,5	49x.1013	20	20	8	36	36,5	12	<b>394.1509.00</b>	<b>394.1509.01</b>
M 16 x 1,5	49x.1013	20	20	12	36	36,5	12	<b>394.1709.00</b>	<b>394.1709.01</b>
	49x.1216	23	23	12	42	40,5	12	<b>394.1711.00</b>	<b>394.1711.01</b>
M 20 x 1,5	49x.1216	24	23	15,5	42	41,5	13	<b>394.2011.00</b>	<b>394.2011.01</b>
	49x.1621	27	29,5	14,8	50	49	13	<b>394.2016.00</b>	<b>394.2016.01</b>
M 25 x 1,5	49x.1621	29,5	29,5	18	50	49	13	<b>394.2516.00</b>	<b>394.2516.01</b>
	49x.2328	34	37	18	57	57	13	<b>294.2521.00</b>	<b>294.2521.01</b>
M 32 x 1,5	49x.2328	37	37	24	57	59	15	<b>394.3221.00</b>	<b>394.3221.01</b>
	49x.2934	43	44	24	67,5	67	15	<b>394.3229.00</b>	<b>394.3229.01</b>
M 40 x 1,5	49x.2934	45	44	32	67,5	67	15	<b>394.4029.00</b>	<b>394.4029.01</b>
	49x.3642	52	52	32	83	74,5	15	<b>394.4036.00</b>	<b>394.4036.01</b>
M 50 x 1,5	49x.3642	55	52	39	83	75,5	16	<b>394.5036.00</b>	<b>394.5036.01</b>
	49x.4854	64	64	39	88	86,5	16	<b>394.5048.00</b>	<b>394.5048.01</b>
M 63 x 1,5	49x.4854	68	64	53	88	86,5	16	<b>394.6348.00</b>	<b>394.6348.01</b>
Pg 7	49x.0710	16	17	7	33,5	32	9,5	<b>394.0707.00</b>	<b>394.0707.01</b>
Pg 9	49x.1013	20	20	12	36	34	10	<b>394.0909.00</b>	<b>394.0909.01</b>
Pg 11	49x.1013	23	20	14	39	34	10	<b>394.1109.00</b>	<b>394.1109.01</b>
	49x.1216	23	23	15,5	42	37,5	10	<b>394.1111.00</b>	<b>394.1111.01</b>
Pg 13,5	49x.1013	25	20	11	40	35	10	<b>394.1309.00</b>	<b>394.1309.01</b>
	49x.1418	27	26,5	13,3	46	44	11	<b>394.1313.00</b>	<b>394.1313.01</b>
Pg 16	49x.1621	27	29,5	18	50	47	13	<b>394.1616.00</b>	<b>394.1616.01</b>
Pg 21	49x.2328	34	37	24	57	55	12	<b>394.2121.00</b>	<b>394.2121.01</b>
Pg 29	49x.2934	43	44	32	67,5	63	12	<b>394.2929.00</b>	<b>394.2929.01</b>
Pg 36	49x.3642	52	52	36,5	83	70	12	<b>394.3636.00</b>	<b>394.3636.01</b>
Pg 48	49x.4854	65	64	48,5	88	83	14	<b>394.4848.00</b>	<b>394.4848.01</b>



### Eigenschaften:

Schnelle, einfache und ausreißfeste Montage durch "push-in"-Verschluss. Demontage durch Andrücken der Einrasthülse.

### Properties:

Quick, simple and pull-out proof installation by means of "push-in" lock. Simple dismantling by displacing the snap-in sleeve.





# Schlauchverschraubungen Bogen 45° Schnellmontagesystem SMS

# Bending Connectors 45° Quick-mounting system




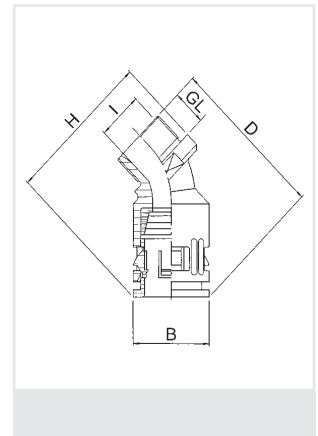
Material: PA  
Farbe: grau/schwarz  
Dichteinsatz: TPE  
Einsatztemperatur: -30 °C bis 100 °C  
Schutzart: IP 67

Material: PA (Nylon)  
Colour: grey/black  
Sealing insert: TPE  
Temperature range: -30 °C to 100 °C  
Protection type: IP 67

**395.50**  
**395.51**



Gewinde Entry Thread G	für Wellrohr for tube	 mm	B mm	I mm	D mm	H mm	GL mm	grau/grey HUGRO No.	schwarz/black HUGRO No.
M 12 x 1,5	49x.0710	16,5	17	7,9	55	39	10	395.1507.50	395.1507.51
M 16 x 1,5	49x.1013	20	20	9	56,7	40,5	12	395.1709.50	395.1709.51
M 20 x 1,5	49x.1216	24	23	10	59,3	44,6	12	395.2011.50	395.2011.51
M 25 x 1,5	49x.1621	26	29,5	15	72	48	13	395.2016.50	395.2016.51
	49x.1621	26	29,5	15	72	48	13	395.2516.50	395.2516.51
M 32 x 1,5	49x.2328	36	37	20	83,8	63,8	14	395.2521.50	395.2521.51
	49x.2328	36	37	20	83,8	63,8	14	395.3221.50	395.3221.51
M 40 x 1,5	49x.2934	45	44	30	98,6	73,6	14	395.3229.50	395.3229.51
	49x.2934	45	44	30	98,6	73,6	14	395.4029.50	395.4029.51
M 50 x 1,5	49x.3642	58	52	39	109	82,4	17	395.4036.50	395.4036.51
	49x.3642	58	52	39	109	82,4	17	395.5036.50	395.5036.51
M 63 x 1,5	49x.4854	69,5	64	45,5	122	97,2	17	395.5048.50	395.5048.51
	49x.4854	69,5	64	45,5	122	97,2	17	395.6348.50	395.6348.51
Pg 7	49x.0710	16,5	17	7,9	55	39	10	395.0707.50	395.0707.51
Pg 9	49x.1013	20	20	9	56,7	40,5	12	395.0909.50	395.0909.51
Pg 11	49x.1216	24	23	10	59,3	44,6	12	395.1111.50	395.1111.51
Pg 13,5	49x.1418	26	25	12,5	59	46	12	395.1313.50	395.1313.51
Pg 16	49x.1621	26	29,5	15	72	48	13	395.1616.50	395.1616.51
Pg 21	49x.2328	36	37	20	83,8	63,8	14	395.2121.50	395.2121.51
Pg 29	49x.2934	45	44	30	98,6	73,6	14	395.2929.50	395.2929.51
Pg 36	49x.3642	58	52	39	109	82,4	17	395.3636.50	395.3636.51
Pg 48	49x.4854	69,5	64	45,5	122	97,2	17	395.4848.50	395.4848.51



### Eigenschaften:

Schnelle, einfache und ausreißfeste Montage durch "push-in"-Verschluss. Demontage durch Eindrücken der Einrasthülse.

Fast alle Größen sind auch mit Messing-anschlussgewinde lieferbar, die bei Bedarf anzufagen sind.

### Properties:

Quick, simple and pull-out proof installation by means of "push-in" lock. Simple dismounting by displacing the snap-in sleeve.

Nearly all sizes are also available with thread made of nickel-plated brass. Information on request.


Cable Glands  
EMC Protection  
Ex Protection  
Conduit Protection Syst.  
Accessories  
Technical Appendix  
Article Number Index

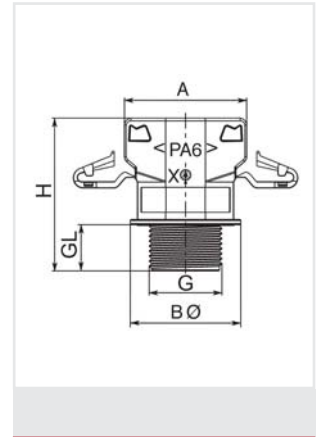
**SEM**

Material: PA 6  
Farbe: grau / schwarz  
Einsatztemperatur: -40 °C bis 120 °C  
Schutzart: IP 65  
IP 68 (mit O-Ring) \*

Material: PA 6 (Nylon)  
Colour: grey / black  
Temperature range: -40 °C to 120 °C  
Protection type: IP 65  
IP 68 (with O-ring) \*

**296.00**  
**296.01**

Gewinde Entry Thread G	für Wellrohr for tube	 mm	A mm	B mm	H mm	GL mm	grau/grey HUGRO No.	schwarz/black HUGRO No.
M 12 x 1,5	49x.0710	14	19	18	34	11	296.1507	296.1507.01
M 12 x 1,5	49x.0812	16	20,6	20	35	11	296.1508	296.1508.01
M 12 x 1,5	49x.1013	17	21,6	22	36	12	296.1509	296.1509.01
M 16 x 1,5	49x.1013	17	21,6	22	36	12	296.1709	296.1709.01
M 16 x 1,5	49x.1216	20	25,5	25	38	12	296.1711	296.1711.01
M 20 x 1,5	49x.1216	20	25,5	25	38	12	296.2011	296.2011.01
M 20 x 1,5	49x.1621	27	34,5	31	43	13	296.2016	296.2016.01
M 25 x 1,5	49x.1621	27	34,5	31	43	13	296.2516	296.2516.01
M 25 x 1,5	49x.2125	32	40,5	36	48	13	296.2522	296.2522.01
M 25 x 1,5	49x.2328	34	42,5	38	48	13	296.2521	296.2521.01
M 32 x 1,5	49x.2934	41	49,5	46	52	15	296.3229	296.3229.01
M 40 x 1,5	49x.3642	50	59	55	62	17	296.4036	296.4036.01
M 50 x 1,5	49x.4854	64	72	72	68	19	296.5048	296.5048.01
M 63 x 1,5	49x.4854	64	72	72	68	19	296.6348	296.6348.01
Pg 7	49x.0710	14	19	18	34	11	296.0707	296.0707.01
Pg 7	49x.0812	16	20,6	20	35	11	296.0708	296.0708.01
Pg 7	49x.1013	17	21,6	22	36	12	296.0709	296.0709.01
Pg 9	49x.1013	17	21,6	22	36	12	296.0909	296.0909.01
Pg 9	49x.1216	20	25,5	25	38	12	296.0911	296.0911.01
Pg 11	49x.1013	17	21,6	22	36	12	296.1109	296.1109.01
Pg 11	49x.1216	20	25,5	25	38	12	296.1111	296.1111.01
Pg 13,5	49x.1216	20	25,5	25	38	12	296.1311	296.1311.01
Pg 13,5	49x.1621	27	34,5	31	43	13	296.1316	296.1316.01
Pg 16	49x.1621	27	34,5	31	43	13	296.1616	296.1616.01
Pg 21	49x.2125	32	40,5	36	48	13	296.2122	296.2122.01
Pg 21	49x.2328	34	42,5	38	48	13	296.2121	296.2121.01
Pg 29	49x.2934	41	49,5	46	52	15	296.2929	296.2929.01
Pg 36	49x.3642	50	59	55	62	17	296.3636	296.3636.01
Pg 48	49x.4854	64	72	72	68	19	296.4848	296.4848.01



**Montagehinweis und Eigenschaften:**

- Einfache und schnelle Montage
- Der Wellenschlauch wird mit leichter Drehbewegung in die geschlossene Verschraubung bis zum festen Anschlag gesteckt. Danach ist der Wellenschlauch leicht nach hinten zu ziehen (sichere Verrastung).
- Hohe Auszugskräfte
- Wellenschlauch ist in der Verschraubung drehbar

**Assembly instruction and properties:**

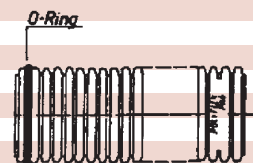
- Easy and quick assembly
- Insert the corrugated tube with a slight twist up to the collar stop of the closed connector. Pull back slightly the corrugated tube inside the connector (to latch securely).
- High tensile strength
- Tube is rotatable within the connector

**\*) IP 68 Montage:**

Ein spezieller O-Ring ist zu verwenden - siehe Serie 680.06. Dieser muss im ersten, beim Typ 49x.4854 im ersten und zweiten Wellengang nach dem Abschnitt montiert werden. Montage wie oben beschrieben.

**\*) IP 68 Assembly:**

A special O-ring has to be used - see series 680.06. The O-ring has to be assembled upon the first groove, on type 49x.4854 upon the first and second grooves of the corrugated tube. Assembly as described as above.



# Schlauchverschraubungen Bogen 90° Schnellmontagesystem SEM

# Bending Connectors 90° Quick-mounting system

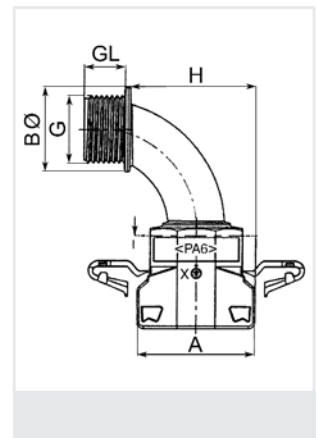


Material: PA 6  
Farbe: grau/schwarz  
Einsatztemperatur: -40 °C bis 120 °C  
Schutzart: IP 65  
IP 68 (mit O-Ring) \*

Material: PA 6 (Nylon)  
Colour: grey/black  
Temperature range: -40 °C to 120 °C  
Protection type: IP 65  
IP 68 (with O-ring) \*

**396.00**  
**396.01**

Gewinde Entry Thread G	für Wellrohr for tube	A mm	B mm	H mm	GL mm	grau/grey HUGRO No.	schwarz/black HUGRO No.
M 16 x 1,5	49x.1013	21,6	20	29	12	396.1709	396.1709.01
M 16 x 1,5	49x.1216	25,5	20	30,5	12	396.1711	396.1711.01
M 20 x 1,5	49x.1216	25,5	25	34	12	396.2011	396.2011.01
M 20 x 1,5	49x.1621	34,5	25	38,5	12	396.2016	396.2016.01
M 25 x 1,5	49x.1621	34,5	31	44,5	13	396.2516	396.2516.01
M 25 x 1,5	49x.2328	42,5	31	48,5	13	396.2521	396.2521.01
M 32 x 1,5	49x.2328	42,5	38	51,5	13	396.3221	396.3221.01
M 32 x 1,5	49x.2934	49,5	38	54,5	13	396.3229	396.3229.01
M 40 x 1,5	49x.2934	49,5	48	63,5	15	396.4029	396.4029.01
M 40 x 1,5	49x.3642	59	48	68,5	15	396.4036	396.4036.01
M 50 x 1,5	49x.3642	59	56	74,5	17	396.5036	396.5036.01
M 50 x 1,5	49x.4854	72	56	90	17	396.5048	396.5048.01
M 63 x 1,5	49x.4854	72	72	99,8	19	396.6348	396.6348.01
Pg 9	49x.1013	21,6	20	29	12	396.0909	396.0909.01
Pg 11	49x.1216	25,5	25	34	12	396.1111	396.1111.01
Pg 13,5	49x.1621	34,5	25	38,5	12	396.1316	396.1316.01
Pg 16	49x.1621	34,5	31	44,5	13	396.1616	396.1616.01
Pg 21	49x.2328	42,5	38	51,5	13	396.2121	396.2121.01
Pg 29	49x.2934	49,5	48	63,5	15	396.2929	396.2929.01
Pg 36	49x.3642	59	56	74,5	17	396.3636	396.3636.01
Pg 48	49x.4854	72	72	99,8	19	396.4848	396.4848.01



### Montagehinweis und Eigenschaften:

- Einfache und schnelle Montage
- Der Wellschlauch wird mit leichter Drehbewegung in die geschlossene Verschraubung bis zum festen Anschlag gesteckt. Danach ist der Wellschlauch leicht nach hinten zu ziehen (sichere Verrastung).
- Hohe Auszugskräfte
- Wellschlauch ist in der Verschraubung drehbar

### Assembly instruction and properties:

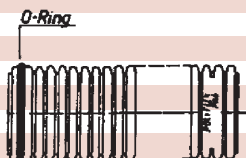
- Easy and quick assembly
- Insert the corrugated tube with a slight twist up to the collar stop of the closed connector. Pull back slightly the corrugated tube inside the connector (to latch securely).
- High tensile strength
- Tube is rotatable within the connector

### \*) IP 68 Montage:

Ein spezieller O-Ring ist zu verwenden - siehe Serie 680.06. Dieser muss im ersten, beim Typ 49x.4854 im ersten und zweiten Wellengang nach dem Abschnitt montiert werden. Montage wie oben beschrieben.

### \*) IP 68 Assembly:

A special O-ring has to be used - see series 680.06. The O-ring has to be assembled upon the first groove, on type 49x.4854 upon the first and second grooves of the corrugated tube. Assembly as described as above.



# Klemmschellen

für Wellschläuche

# Clamping Clips

for corrugated tubes



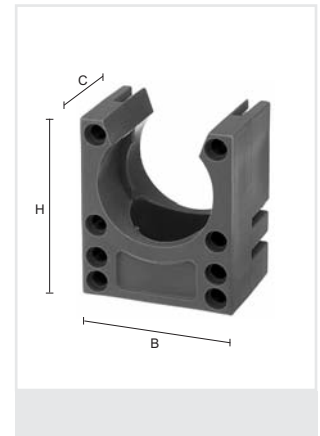
Material: PA  
 Farbe: grau / schwarz  
 Einsatztemperatur: -30 °C bis 100 °C

Material: PA  
 Colour: grey / black  
 Temperature range: -30 °C to 100 °C

**696.00**  
**696.01**

für Wellrohr for tube	B mm	H mm	C mm	M Ø mm	grau / grey HUGRO No.	schwarz / black HUGRO No.
49x.0710	20	18	20	4,2	696.07	696.07.01
49x.1013	20	23	20	5,5	696.09	696.09.01
49x.1216	22	26	20	5,5	696.11	696.11.01
49x.1621	28	33	20	6,5	696.16	696.16.01
49x.2328	35	40	20	6,5	696.21	696.21.01
49x.2934	43	45	20	6,5	696.29	696.29.01
49x.3642	54	53	20	6,5	696.36	696.36.01
49x.4854/.4753	68	66	20	6,5	696.48	696.48.01

**Auf Anfrage: On request:**  
 - Deckel zum Verschließen (ab Pg 11) - Covers for closing (Pg 11 - Pg 48)  
 - Verbindungsstege - Connecting elements



**697.00**      **697.01**

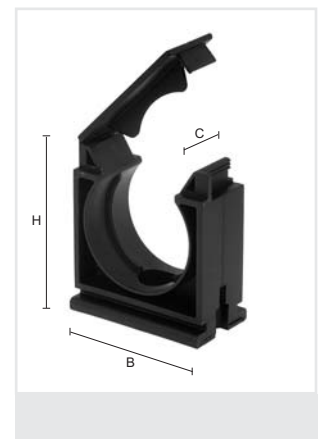
# Klemmschellen

mit Deckel

# Clamping Clips

with cover

für Wellrohr for tube	B mm	H mm	C mm	M Ø mm	grau / grey HUGRO No.	schwarz / black HUGRO No.
49x.0710	21,7	23,7	20	4,2	697.07	697.07.01
49x.1013	26	29	20	4,2	697.09	697.09.01
49x.1216	26	29	20	4,2	697.11	697.11.01
49x.1418	32,5	37	20	4,2	697.13	697.13.01
49x.1621	32,5	37	20	4,2	697.16	697.16.01
49x.2328	43,3	50,4	20	4,2	697.21	697.21.01
49x.2934	43,3	50,4	20	4,2	697.29	697.29.01
49x.3642	65	77	20	4,2	697.36	697.36.01
49x.4854/.4753	65	77	20	4,2	697.48	697.48.01



**299.20**      **299.21**

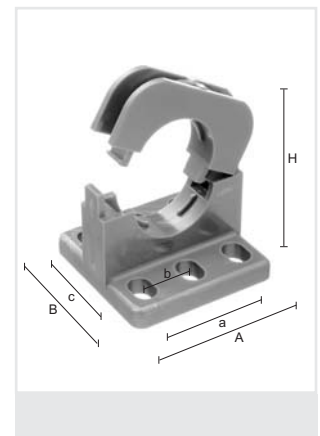
# Schlauchhalter

# Tube Holders

Material: PC  
 Farbe: grau / schwarz  
 Einsatztemperatur: -30 °C bis 100 °C

Material: PC  
 Colour: grey / black  
 Temperature range: -30 °C to 100 °C

für Wellrohr for tube	A mm	B mm	H mm	a mm	b mm	c mm	grau / grey HUGRO No.	schwarz / black HUGRO No.
49x.1621	38	38	40	25	12,5	20/25	299.16.20	299.16.21
49x.2328	38	38	40	25	12,5	20/25	299.21.20	299.21.21
49x.2934	46	38	48	35	17,5	20/25	299.29.20	299.29.21
49x.3642	52	60	59	40	20	40/50	299.36.20	299.36.21
49x.4854/.4753	68	60	77	55	27,5	40/50	299.48.20	299.48.21



# Wellrohre

zweiteilig, teilbar

# Corrugated Tubes

two-piece, divisible



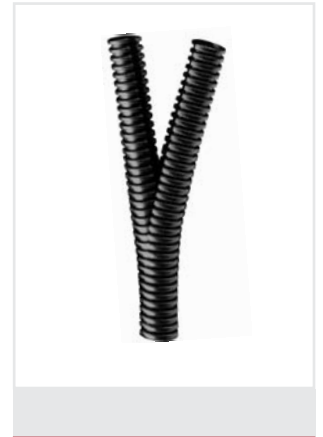
## WR-PA-TB (Co-flex)

Material: PA 6  
flamwidrig, selbstverlöschend  
Brandkl. V2/UL94,  
UV-beständig,  
halogen- und phosphorfrei  
Farbe: schwarz  
Einsatztemperatur: -40 °C bis 120 °C  
Schutzart: IP 43

Material: PA 6 (Nylon)  
flame retardant,  
self-extinguishing  
fire class. V2/ UL 94,  
resistant to UV, free of  
halogen and phosphorus  
Colour: black  
Temperature range: -40 °C to 120 °C  
Protection type: IP 43

496.01

Innen- / Außen-Ø Inside / outside dia. mm	R mm ±10%	Rollenlänge Coil length m	empfohlene Versch. Recomm. connectors	schwarz / black HUGRO No.
9,0 x 13,5	55	50	295.0914.01	496.0913.01
13,0 x 18,7	75	50	295.1319.01	496.1319.01
19,8 x 26	105	50	295.2126.01	496.2026.01
23,7 x 31,2	125	50	295.2931.01	496.2431.01
31,7 x 42	170	25	295.2942.01	496.3242.01
43,2 x 54,2	210	25		496.4454.01
66,5 x 79,8	300	10		496.6680.01



295.01

In Polypropylen (PP) auf Anfrage      Made of Polypropylene (PP) on request

**Eigenschaften:**  
Einfach zu öffnen und zu schließen. Somit hervorragend geeignet zur Verlegung von vorkonfektionierten Leitungen oder für Nachinstallationen.

**Properties:**  
Simply to open and to close, therefore, an outstanding solution for installations of moulded cable assemblies. New cables or fibres can be added without any problems.

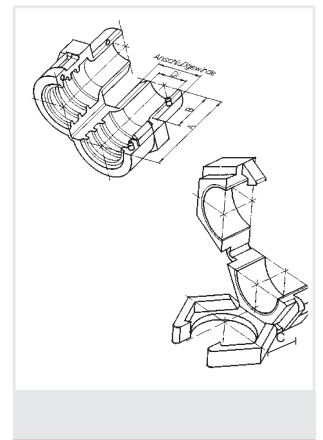
## Passende Verschraubungen

teilbar, mit Gegenmutter  
aus Polyamid, schwarz

## Suitable Split Connectors

with locknut  
made of polyamide, black

Gewinde Entry Thread G	mm	A mm	B mm	C mm	Di mm	für Wellrohr for Tube	HUGRO No.
M 16 x 1,5	19 / 23	34	11	8	9	496.0913.01	295.1714.01
M 20 x 1,5	27 / 32	41	11	8	13	496.1319.01	295.2019.01
M 25 x 1,5	32 / 37	43	12	9	20	496.2026.01	295.2526.01
M 32 x 1,5	40 / 46	51	15	12	24	496.2431.01	295.3231.01
M 40 x 1,5	48 / 56	59	19	15	31	496.3242.01	295.4042.01
M 50 x 1,5	64 / 72	68	19	15	43	496.4454.01	295.5054.01
Pg 9	19 / 22	27	12	11	9	496.0913.01	295.0914.01
Pg 13,5	24 / 30	34	17	14	13	496.1319.01	295.1319.01
Pg 21	32 / 36	34	17	14	20	496.2026.01	295.2126.01
Pg 29	41 / 46	42	21	17	24	496.2431.01	295.2931.01
Pg 29	50 / 55	50	22	17	31	496.3242.01	295.2942.01



695.01

## Klemmbriden

für Co-flex-Wellrohre  
aus Polyamid, schwarz

## Clamping Clips

for Co-flex corrugated tubes  
made of polyamide, black

D mm	B mm	H mm	C mm	M mm	für Wellrohr for Tube	HUGRO No.
13	18,6	23	20	5,5	496.0913.01	695.10.01
17,8	24	26,1	20	5,5	496.1319.01	695.14.01
26	35	39,6	20	7,1	496.2026.01	695.20.01
32	42,5	44,5	20,5	6,4	496.2431.01	695.23.01
42,7	52	52,5	20,5	7	496.3242.01	695.37.01
53,6	66,2	66,3	20,5	6,9	496.4454.01	695.45.01



# Flanschanschlüsse gerade für Wellrohre

# Straight Flange Connectors for corrugated tubes



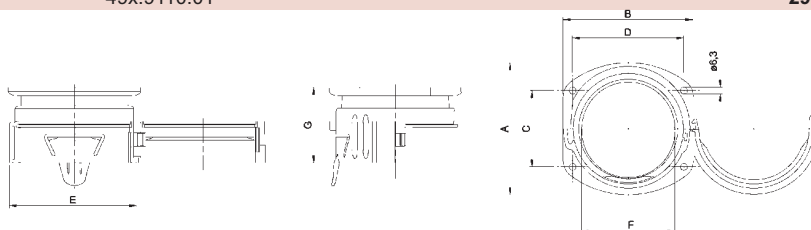
Qualität aus Waldkirch

Material: PA  
Farbe: grau / schwarz  
O-Ring: NBR  
Einsatztemperatur: -30 °C bis 100 °C  
Schutzart: IP 54

Material: PA (Nylon)  
Colour: grey / black  
O-ring: NBR  
Temperature range: -30 °C to 100 °C  
Protection type: IP 54

**294.70**  
**294.71**

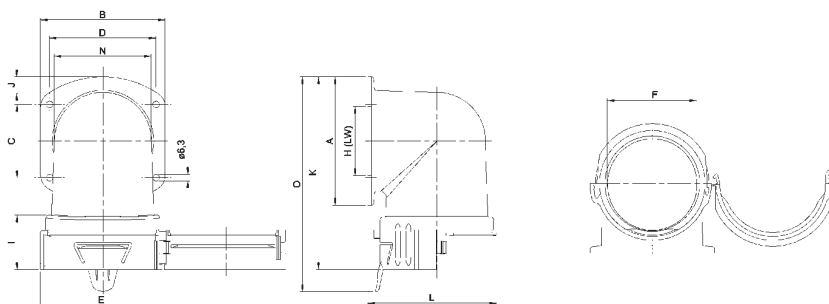
Nenngröße Trade size	für Wellrohr for tube	A mm	B mm	C mm	D mm	E Ø mm	F Ø mm	G mm	HUGRO No.
56	49x.5667	96,5	80,5	60	66	83	56	60	<b>294.0056.71</b>
70	49x.6679	94	96	60,5	80,5	96,4	69	60	<b>294.0070.70</b>
	49x.6679.01								<b>294.0070.71</b>
95	49x.9110	128	126	74	108	123,5	96	60	<b>294.0095.70</b>
	49x.9110.01								<b>294.0095.71</b>



# Flanschanschluss- Winkel 90°

# Elbow Flange Connectors 90°

**394.70**  
**394.71**



Nenngröße Trade size	für Wellrohr for tube	A mm	B mm	C mm	D mm	E Ø mm	F Ø mm	H mm	HUGRO No.
70	49x.6679	94	96	60,5	80,5	96,4	69	70	<b>394.0070.70</b>
	49x.6679.01								<b>394.0070.71</b>
95	49x.9110	128	126	74	108	123,5	96	95	<b>394.0095.70</b>
	49x.9110.01								<b>394.0095.71</b>

I mm	J mm	K mm	L mm	M mm	N mm	O mm
56,5	6,2	152,5	103,5	109	81,5	175
55	7	202,5	127,5	142	98,5	224,5

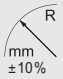


**MSS**

Material: Kaltband DC 03 nach EN 10139, verzinkt (Fe/Zn3)  
Einsatztemperatur: bis 220 °C  
Schutzart: IP 40

Material: Cold strip DC 03 acc. to EN 10139 galvanized (Fe/Zn3)  
Temperature range: up to 220 °C  
Protection type: IP 40

**401.00**

Innen- / Außen-Ø Inside / outside dia. mm	 R mm ±10%	Rollenlänge Coil length m	empfohlene Versch. Recomm. connectors	HUGRO No.
8 x 10	28	50	211.xx08	<b>401.0810</b>
11 x 14	34	50	211.xx11	<b>401.1114</b>
14 x 17	40	50	211.xx14	<b>401.1417</b>
16 x 19	45	50	211.xx16	<b>401.1619</b>
18 x 21	50	50	211.xx18	<b>401.1821</b>
23 x 27	63	50	211.xx23	<b>401.2327</b>
31 x 36	85	25	211.xx31	<b>401.3136</b>
40 x 45	100	25	211.xx40	<b>401.4045</b>
51 x 56	125	25	211.xx51	<b>401.5156</b>



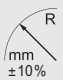
**Eigenschaften:** hochflexibel, zugfest und querdrukbelastbar  
**Properties:** highly flexible, stretch resistant and lateral compression resistant

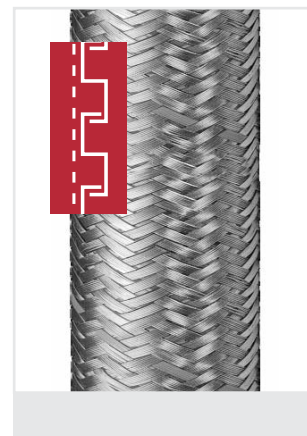
Weitere Abmessungen und andere Werkstoffe wie Edelstahl und Messing auf Anfrage.  
Further dimensions and other materials like stainless steel or brass on request.

dgl., jedoch mit Umflechtung aus verzinktem Stahldraht, DIN 49012, Bauform K **ditto, but with galvanized steel wirebraiding, DIN 49012, structural shape K**

**MSS-EU**

**411.00**

Innen- / Außen-Ø Inside / outside dia. mm	 R mm ±10%	Rollenlänge Coil length m	empfohlene Versch. Recomm. connectors	HUGRO No.
7 x 10	28	50	211.xx07 *	<b>411.0710</b>
10 x 14	34	50	211.xx10 *	<b>411.1014</b>
13 x 17	40	50	211.xx13 *	<b>411.1317</b>
15 x 19	45	50	211.xx15 *	<b>411.1519</b>
17 x 21	50	50	211.xx17 *	<b>411.1721</b>
22 x 27	63	50	211.xx22 *	<b>411.2227</b>
29 x 36	85	25	211.xx29 *	<b>411.2936</b>
38 x 45	100	25	211.xx38 *	<b>411.3845</b>
49 x 56	135	25	211.xx49 *	<b>411.4956</b>



\* Klemmringe aus Messing (Serie 611.00) verwenden  
\* Brass clamping rings of series 611.00 should be used

**Eigenschaften:** Erhöhter mechanischer Schutz, verdrehungs- und biegefest, kein Aufdrehen des Schlauches.  
**Properties:** Provide high mechanical protection, torsional and bending strength, no untwisting of the conduit.

Weitere Abmessungen und andere Werkstoffe wie Edelstahl und Messing auf Anfrage.  
Further dimensions and other materials like stainless steel or brass on request.

Weitere passende Verschraubungen für MSS und MSS-EU: Serien 206.00, 210.00, 224.00, 302.00  
Further suitable connectors for MSS and MSS-EU: Series 206.00, 210.00, 224.00, 302.00



# Metallschutzschläuche

DIN 49012, Bauform I

# Protective Metal Conduits

DIN 49012, structural shape I



Qualität aus Waldkirch

## MSS-PV

**Material:** Kaltband DC 03 nach EN 10139, verzinkt (Fe/Zn3)  
**Mantel:** PVC, silikon- und cadmiumfrei  
**Farbe:** grau / schwarz  
**Einsatztemperatur:** -25 °C bis 80 °C  
**Schutzart:** IP 68

**Material:** Cold strip DC 03 acc. to EN 10139 galvanized (Fe/Zn3)  
**Covering:** PVC, free of silicone and cadmium  
**Colour:** grey / black  
**Temperature range:** -25 °C to 80 °C  
**Protection type:** IP 68

**421.00**  
**421.01**

Innen- / Außen-Ø Inside / outside dia. mm		Rollenlänge Coil length m	empfohlene Versch. Recomm. connectors	grau / grey HUGRO No.	schwarz / black HUGRO No.
7 x 10	32	50	211.xx07	<b>421.0710</b>	<b>421.0710.01</b>
10 x 14	40	50	211.xx10	<b>421.1014</b>	<b>421.1014.01</b>
13 x 17	45	50	211.xx13	<b>421.1317</b>	<b>421.1317.01</b>
15 x 19	52	50	211.xx15	<b>421.1519</b>	<b>421.1519.01</b>
17 x 21	58	50	211.xx17	<b>421.1721</b>	<b>421.1721.01</b>
22 x 27	72	50	211.xx22	<b>421.2227</b>	<b>421.2227.01</b>
29 x 36	98	25	211.xx29	<b>421.2936</b>	
38 x 45	118	25	211.xx38	<b>421.3845</b>	
49 x 56	140	25	211.xx49	<b>421.4956</b>	

<b>Eigenschaften:</b>	<b>Properties:</b>
- wasserdicht und wetterfest	- watertight and weatherproof
- weitgehend seewasser, säure- und ölbeständig	- highly resistant to seawater, acids and oils
- sehr flexibel, zugfest und querdruckbelastbar	- very flexible, stretch- and compression-resistant



dgl., jedoch mit Polyurethan-Mantel

ditto, but with polyurethane covering

## MSS-PU

**Farbe:** metallischblau  
**Einsatztemperatur:** -40 °C bis 80 °C

**Colour:** metallic-blue  
**Temperature range:** -40 °C to 80 °C

**425.00**

Innen- / Außen-Ø Inside / outside dia. mm		Rollenlänge Coil length m	empfohlene Versch. Recomm. connectors	HUGRO No.
7 x 10	40	50	211.xx07	<b>425.0710</b>
10 x 14	45	50	211.xx10	<b>425.1014</b>
13 x 17	55	50	211.xx13	<b>425.1317</b>
15 x 19	60	50	211.xx15	<b>425.1519</b>
17 x 21	70	50	211.xx17	<b>425.1721</b>
22 x 27	85	50	211.xx22	<b>425.2227</b>
29 x 36	110	25	211.xx29	<b>425.2936</b>
38 x 45	135	25	211.xx38	<b>425.3845</b>
49 x 56	180	25	211.xx49	<b>425.4956</b>

<b>Eigenschaften:</b>	<b>Properties:</b>
- halogen-, silikon- und cadmiumfrei	- free of halogen, silicone and cadmium
- öl-, benzin- und fettbeständig	- resistant to oil, benzine and grease
- weitgehend lösungsmittel- und säurebeständig	- widely resistant to solvents and acids
- hohe Zug- und Verdrehungsfestigkeit	- high tensile and twisting strength
- hohe Abriebfestigkeit und mikrobebeständig	- abrasion resistance and microbe-resistant

Weitere Abmessungen und andere Werkstoffe wie Edelstahl und Messing auf Anfrage  
 Further dimensions and other materials like stainless steel or brass on request

Weitere passende Verschraubungen für MSS-PV und MSS-PU:  
 Serien 206.00, 210.00, 224.00, 302.00  
 Further suitable connectors for MSS-PV and MSS-PU:  
 Series 206.00, 210.00, 224.00, 302.00



Kabelverschraubungen  
EMV-Schutz  
Ex-Schutz  
Kabelschutzsysteme  
Zubehör  
Technischer Anhang  
Artikel-Verzeichnis

# Metallschutzschläuche mit doppelt gefalztem Profil (Agraff)

# Protective Metal Conduits with double overlapped profile



Qualität aus Waldkirch


## MSA

Material: Kaltband DC 03  
nach EN 10139,  
verzinkt (Fe/Zn3)  
Einsatztemperatur: bis 220 °C  
Schutzart: IP 40

Material: Cold strip DC 03  
acc. to EN 10139,  
galvanized (Fe/Zn3)  
Temperature range: up to 220 °C  
Protection type: IP 40

408.00



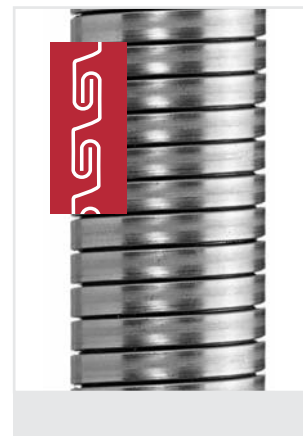
Innen- / Außen-Ø Inside / outside dia. mm	 mm ±10%	Rollenlänge Coil length m	empfohlene Verschr. Recomm. connectors	HUGRO No.
8 x 10	40	50	211.xx08	408.0810
12 x 14	45	50	211.xx12	408.1214
14 x 17	60	50	211.xx14	408.1417
16 x 19	63	50	211.xx16	408.1619
18 x 21	70	50	211.xx18	408.1821
24 x 27	90	50	211.xx24	408.2427
31 x 36	130	25	211.xx31	408.3136
40 x 45	170	25	211.xx40	408.4045
51 x 56	220	25	211.xx51	408.5156

### Eigenschaften:

Sehr flexibel, hoher Abschirmfaktor, hohe Zug- und Verdrehungsfestigkeit, kein Aufdrehen des Schutzschlauches

### Properties:

Very flexible, high shielding factor, high tensile and twisting strength, no untwisting of the conduit




dgl., jedoch mit Polyurethan-Mantel flammge- **ditto, but with polyurethane covering flame-**  
schützt **resistant**

## MSA-PU

Farbe: metallischblau  
Einsatztemperatur: -40 °C bis 80 °C  
Schutzart: IP 68

Colour: metallic-blue  
Temperature range: -40 °C to 80 °C  
Protection type: IP 68

428.00

Innen- / Außen-Ø Inside / outside dia. mm	 mm ±10%	Rollenlänge Coil length m	empfohlene Verschr. Recomm. connectors	HUGRO No.
7 x 10	44	50	211.xx07	428.0710
11 x 14	50	50	211.xx11	428.1114
13 x 17	67	50	211.xx13	428.1317
15 x 19	70	50	211.xx15	428.1519
17 x 21	78	50	211.xx17	428.1721
23 x 27	100	50	211.xx2A	428.2327
29 x 36	150	25	211.xx29	428.2936
38 x 45	190	25	211.xx38	428.3845
49 x 56	240	25	211.xx49	428.4956

### Zusätzliche Eigenschaften:

- halogen-, silikon- und cadmiumfrei
- öl-, benzin- und fettbeständig,
- weitgehend lösungsmittel- und säurebeständig
- hohe Abriebfestigkeit und mikrobienbeständig

### Additional properties:

- free of halogen, silicone and cadmium
- resistant to oil, benzine and grease
- widely resistant to solvents and acids
- abrasion resistance and microbe-resistant

### Weitere passende Verschraubungen für MSA und MSA-PU:

Serien 206.00, 302.00

### Further suitable connectors for MSA and MSA-PU:

Series 206.00, 302.00



## LT-P

**Material:** Stahl verzinkt mit Baumwollfadedichtung  
**Mantel:** PVC, flammwidrig, selbstverlöschend  
**Farbe:** grau, schwarz auf Anfrage  
**Einsatztemperatur:** -25 °C bis 105 °C  
**Schutzart:** IP 67

**Material:** steel galvanized with cotton packing  
**Covering:** PVC, flame-retardant, self-extinguishing  
**Colour:** grey, black on request  
**Temperature range:** -25 °C to 105 °C  
**Protection type:** IP 67

**440.00**



Nenngröße Trade size	Innen- / Außen-Ø Inside / outside dia. m	R mm ±10%	Rollenlänge Coil length mm	HUGRO No.
3/8"	12,5 x 17,8	50	30	<b>440.1218</b>
1/2"	16,0 x 21,1	75	30	<b>440.1621</b>
3/4"	21,0 x 26,4	90	30	<b>440.2126</b>
1"	26,0 x 33,1	110	20	<b>440.2633</b>
1 1/4"	34,8 x 41,8	130	20	<b>440.3542</b>
1 1/2"	40,4 x 47,7	190	20	<b>440.4048</b>
2"	51,6 x 60,0	250	20	<b>440.5160</b>
<b>Eigenschaften, andere Ausführungen und passende Verschraubungen siehe unten</b>		<b>Properties, other types and suitable connectors see below</b>		



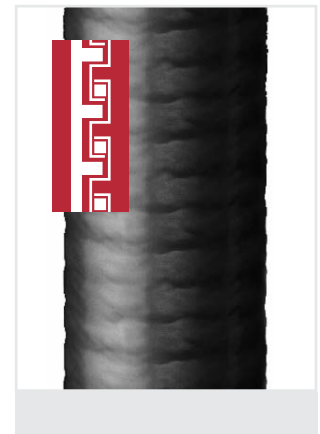
## DL

**Material:** Stahl verzinkt mit eingebettetem Kupfer-Erdleiter bis Größe 1 1/4"  
**Mantel:** PVC  
**Farbe:** schwarz, grau auf Anfrage  
**Einsatztemperatur:** -25 °C bis 105 °C  
 UL-Wert: -10 °C bis 60 °C  
**Schutzart:** IP 67

**Material:** steel galvanized with copper packing up to 1 1/4"  
**Covering:** PVC  
**Colour:** black, grey on request  
**Temperature range:** -25 °C to 105 °C  
 UL rating: -10 °C to 60 °C  
**Protection type:** IP 67

**447.01**

Nenngröße Trade size	Innen- / Außen-Ø Inside / outside dia. m	R mm ±10%	Rollenlänge Coil length mm	HUGRO No.
3/8"	12,5 x 17,8	50	30	<b>447.1218.01</b>
1/2"	16,0 x 21,1	80	30	<b>447.1621.01</b>
3/4"	21,0 x 26,4	105	30	<b>447.2126.01</b>
1"	26,0 x 33,1	165	30	<b>447.2633.01</b>
1 1/4"	34,8 x 41,8	200	20	<b>447.3542.01</b>
1 1/2"	40,4 x 47,7	280	20	<b>447.4048.01</b>
2"	51,6 x 60,0	355	20	<b>447.5160.01</b>
<b>Eigenschaften:</b> - besonders flüssigkeitsdicht - silikon- und cadmiumfrei Auch in 10-m-Rollen lieferbar		<b>Properties:</b> - extremely liquid-tight - free of silicone and cadmium Also available in 10 metre coils		
<b>Auf Anfrage:</b> - aus Edelstahl - mit anderen Ummantelungen		<b>On request:</b> - made of stainless steel - with other coverings		
<b>Passende Verschraubungen:</b> Serien KF-F 260.00 + 360.00 + 361.00		<b>Suitable connectors:</b> Series KF-F 260.00 + 360.00 + 361.00		



## HG-ST

Material: Stahl verzinkt  
Einsatztemperatur: bis 300 °C

Material: steel galvanized  
Temperature range: up to 300 °C

**410.00**

Nennweite Nominal width	Einsatzbereich Range of application min. - max. mm	Rollenlänge Ring length m	HUGRO No.
6	5 - 12	100	<b>410.12</b>
10	8 - 17	50	<b>410.17</b>
15	12 - 22	50	<b>410.22</b>
20	16 - 27	50	<b>410.27</b>
25	20 - 35	25	<b>410.35</b>
35	25 - 45	25	<b>410.45</b>
Eigenschaften, siehe unten		Properties, see below	
Andere Werkstoffe wie Edelstahl, Kupfer, etc. auf Anfrage		Other materials like stainless steel, copper etc. on request	



## HG-PET

Material: PET  
Bedeckung: > 85 %  
Einsatztemperatur: -50 °C bis 150 °C

Material: PET  
Coverage: > 85 %  
Temperature range: -50 °C to 150 °C

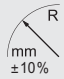
**450.00**

Nennweite Nominal width	Einsatzbereich Range of application min. - max. mm	Rollenlänge Ring length m	HUGRO No.
5	4 - 10	100	<b>450.10</b>
10	7 - 14	100	<b>450.14</b>
14	10 - 22	100	<b>450.22</b>
20	18 - 27	100	<b>450.27</b>
25	18 - 34	100	<b>450.34</b>
30	28 - 42	50	<b>450.42</b>
50	35 - 80	50	<b>450.80</b>
<b>Eigenschaften:</b> Das Geflecht ist in einem bestimmten Verhältnis, je nach Konstruktion, axial aufstauchbar. Dadurch ist das Einziehen von Kabeln etc. leicht möglich. Das Geflecht kann durch Strecken stramm aufgebracht werden.		<b>Properties:</b> The braiding can be axially pushed together, in a certain proportion, depending upon the construction. Therefore, the pulling in of cables is easy. The braiding becomes tight by stretching.	
Andere Kunststoffe auf Anfrage		Other synthetic materials on request	



**KSP-DSU**

Material:	Weich-PVC silikon- und cadmiumfrei	Material:	soft PVC free of silicone and cadmium	<b>452.00</b> <b>452.01</b>
Innenwendel:	Federstahldraht, kunststoff-ummantelt	Inside helix:	plastic sheathed spring steel wire	
Farbe:	grau/schwarz	Colour:	grey/black	
Einsatztemperatur:	-25 °C bis 80 °C	Temperature range:	-25 °C to 80 °C	
Schutzart:	IP 68	Protection type:	IP 68	

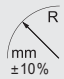
Innen- / Außen-Ø Inside / outside dia. mm	 R mm ±10%	Rollenlänge Coil length m	empfohlene Verschr. Recomm. connectors	grau / grey HUGRO No.	schwarz / black HUGRO No.
7 x 10	8	50	273.0707.0x	<b>452.0710</b>	<b>452.0710.01</b>
10 x 14	10	50	273.xx09.0x	<b>452.1014</b>	<b>452.1014.01</b>
13 x 17	13	50	273.xx11.0x	<b>452.1317</b>	<b>452.1317.01</b>
15 x 19	15	50	273.1313.0x	<b>452.1519</b>	<b>452.1519.01</b>
16 x 21	17	50	273.xx16.0x	<b>452.1621</b>	<b>452.1621.01</b>
22 x 27	20	50	273.xx21.0x	<b>452.2227</b>	<b>452.2227.01</b>
29 x 36	25	25	273.xx29.0x	<b>452.2936</b>	
38 x 45	36	25	273.xx36.0x	<b>452.3845</b>	
48 x 56	40	25	273.xx48.0x	<b>452.4856</b>	

<b>Eigenschaften:</b>	<b>Properties:</b>
- weitgehend säure- und ölbeständig	- highly resistant to oil and acids
- luft- und flüssigkeitsdicht	- air and liquidproof
- hochflexibel, dehn- und stauchbar	- extremely flexible, expansible and upsettable



**KSU-DSU**

Material:	Polyurethan (PU) flammwidrig, halogen-, silikon- und cadmiumfrei	Material:	Polyurethane (PU) flame-resistant, free of halogen, silicone and cadmium	<b>458.00</b>
Innenwendel:	Federstahldraht, kunststoff-ummantelt	Inside helix:	plastic sheathed spring steel wire	
Farbe:	metallischblau	Colour:	metallic-blue	
Einsatztemperatur:	-40 °C bis 80 °C	Temperature range:	-40 °C to 80 °C	
Schutzart:	IP 68	Protection type:	IP 68	

Innen- / Außen-Ø Inside / outside dia. mm	 R mm ±10%	Rollenlänge Coil length m	empfohlene Verschr. Recomm. connectors	HUGRO No.
7 x 10	8	50	273.0707.0x	<b>458.0710</b>
10 x 14	10	50	273.xx09.0x	<b>458.1014</b>
13 x 17	13	50	273.xx11.0x	<b>458.1317</b>
15 x 19	15	50	273.1313.0x	<b>458.1519</b>
16 x 21	17	50	273.xx16.0x	<b>458.1621</b>
21 x 27	20	50	273.xx21.0x	<b>458.2127</b>
29 x 36	25	25	273.xx29.0x	<b>458.2936</b>
38 x 45	36	25	273.xx36.0x	<b>458.3845</b>
48 x 56	40	25	273.xx48.0x	<b>458.4856</b>

<b>Eigenschaften:</b>	<b>Properties:</b>
- öl-, benzin- und fettbeständig	- resistant to oil, benzine and grease
- weitgehend lösungsmittel- und säurebeständig	- widely resistant to solvents and acids
- luft- und flüssigkeitsdicht	- air and liquidproof
- hochflexibel, dehn- und stauchbar	- extremely flexible, expansible and upsettable
- hohe Abriebfestigkeit und mikrobe fest	- highly abrasion resistance and microbe resistant

<b>Weitere passende Verschraubungen für KSP-DSU und KSU-DSU:</b> Serien 224.10, 274.0x	<b>Further suitable connectors for KSP-DSU and KSU-DSU:</b> Series 224.10, 274.0x
---	--



**KSP-KS**

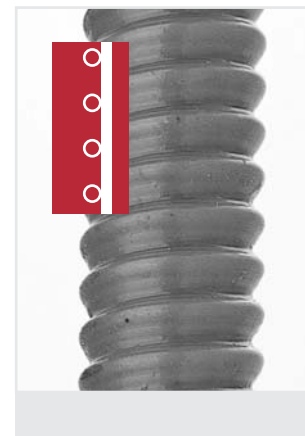
Material: PVC  
Innenwendel: Hart-PVC  
Farbe: grau  
Einsatztemperatur: -25 °C bis 80 °C  
Schutzart: IP 68

Material: PVC  
Inside helix: hard PVC  
Colour: grey  
Temperature range: -25 °C to 80 °C  
Protection type: IP 68

**470.00**

Innen- / Außen-Ø Inside / outside dia. mm	 mm ±10%	Rollenlänge Coil length m	empfohlene Verschr. Recomm. connectors	HUGRO No.
7 x 10	16	50	218.xx07	<b>470.0710</b>
10 x 14	18	50	218.xx09	<b>470.1014</b>
13 x 17	22	50	218.xx12	<b>470.1317</b>
15 x 19	25	50	218.xx14	<b>470.1519</b>
16 x 21	30	50	218.xx16	<b>470.1621</b>
21 x 27	40	50	218.xx21	<b>470.2127</b>
29 x 36	50	25	218.xx29	<b>470.2936</b>
38 x 45	60	25	218.xx37	<b>470.3845</b>
48 x 56	100	25	218.xx48	<b>470.4856</b>

Eigenschaften:	Properties:
- sehr flexibel, innen glatt	- extremely flexible, smooth inside surface
- luft- und flüssigkeitsdicht	- airtight and liquidproof
- weitgehend säure- und ölbeständig	- highly resistant to oil and acids
- silikon- und cadmiumfrei	- free of silicone and cadmium



dgl., jedoch mit glatter Oberfläche

ditto, but with smooth outside surface

**KSP-KSG**

Material: Weich-PVC + Buna  
ölbeständig  
Innenwendel: Hart-PVC  
Farbe: grau  
Einsatztemperatur: -20 °C bis 60 °C  
Schutzart: IP 68

Material: soft PVC + Buna  
resistant to oil  
Inside helix: hard PVC  
Colour: grey  
Temperature range: -20 °C to 60 °C  
Protection type: IP 68

**476.00**

Innen- / Außen-Ø Inside / outside dia. mm	 mm ±10%	Rollenlänge Coil length m	empfohlene Verschr. Recomm. connectors	HUGRO No.
9 x 13	40	50	218.xx09	<b>476.0913</b>
12 x 16	60	50	218.xx12	<b>476.1216</b>
14 x 18,5	70	50	218.xx14	<b>476.1418</b>
16 x 20,5	75	50	218.xx16	<b>476.1620</b>
22 x 27,2	90	50	218.xx21	<b>476.2227</b>
30 x 35,4	140	25	218.xx29	<b>476.3035</b>
38 x 44,2	190	25	218.xx37	<b>476.3844</b>
45 x 51,4	240	25	218.xx44	<b>476.4551</b>
50 x 56,5	270	25	218.xx48	<b>476.5056</b>

Eigenschaften:	Properties:
- flexibel	- flexible
- luft- und flüssigkeitsdicht	- airtight and liquidproof

Weitere passende Verschraubungen für KSB-KS und KSB-KSG:	Further suitable connectors for KSB-KS and KSB-KSG:
Serien 210.00, 273.0x, 274.0x	Series 210.00, 273.0x, 274.0x



**KSP**

Material: Weich-PVC  
Farbe: silbergrau  
Einsatztemperatur: -25 °C bis 80 °C  
Schutzart: IP 68

Material: soft PVC  
Colour: silver-grey  
Temperature range: -25 °C to 80 °C  
Protection type: IP 68

**481.00**

Innen- / Außen-Ø Inside / outside dia. mm	Rollenlänge Coil length m	empfohlene Verschr. Recomm. connectors	HUGRO No.
7 x 10	50		<b>481.0710</b>
11 x 14,5	50	218.xx12	<b>481.1114</b>
14 x 18	50	218.xx14	<b>481.1418</b>
16 x 20	50	218.xx16	<b>481.1620</b>
18 x 22	50	218.xx18	<b>481.1822</b>
22 x 27	50	218.xx21	<b>481.2227</b>
30 x 36	25	218.xx29	<b>481.3036</b>
38 x 45	25	218.xx37	<b>481.3845</b>
<b>Eigenschaften:</b>		<b>Properties:</b>	
- flexibel, innen und außen glatt		- flexible, smooth inside and outside surface	
- luft- und flüssigkeitsdicht		- airtight and liquidproof	

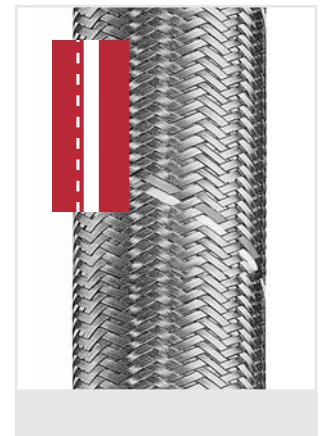


dgl., jedoch mit Umflechtung aus verzinktem **ditto, but with galvanized steel wire braiding**  
Stahldraht

**KSP-EU**

**485.00**


Innen- / Außen-Ø Inside / outside dia. mm	Rollenlänge Coil length m	empfohlene Verschr. Recomm. connectors	HUGRO No.
6 x 10	50		<b>485.0610</b>
9 x 14	50	218.xx09	<b>485.0914</b>
12 x 17	50	218.xx12	<b>485.1217</b>
14 x 19	50	218.xx14	<b>485.1419</b>
16 x 21	50	218.xx16	<b>485.1621</b>
21 x 27	50	218.xx21	<b>485.2127</b>
28 x 36	25	218.xx29	<b>485.2836</b>
37 x 46	25	218.xx37	<b>485.3746</b>
<b>Eigenschaften:</b>		<b>Properties:</b>	
- flexibel, innen glatt		- flexible, smooth inside surface	
- luft- und flüssigkeitsdicht		- airtight and liquidproof	
- Abschirmung sowie Schutz vor heißen Spänen		- shielding as well as protection against hot swarfs	
<b>Weitere passende Verschraubungen für KSP und KSP-EU:</b> Serien 210.00		<b>Further suitable connectors for KSP and KSP-EU:</b> Series 210.00	



Material: Messing vernickelt  
 Klemmring: TPE  
 O-Ring: NBR  
 Einsatztemperatur: -40 °C bis 125 °C  
 Schutzart: IP 40 - 66  
 schutzschlauchabhängig

Material: brass, nickel-plated  
 Clamping insert: TPE  
 O-ring: NBR  
 Temperature range: -40 °C to 125 °C  
 Protection type: IP 40 - 66  
 depending on the conduit type

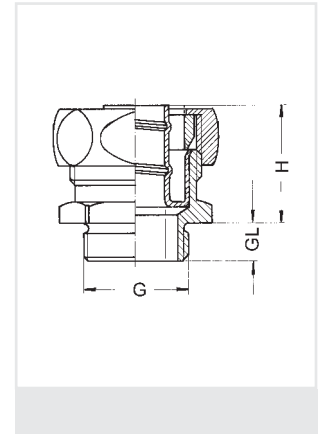
211.00

Gewinde Entry Thread G	für Schutzschläuche for conduit references		 mm	H mm	GL mm	HUGRO No.
M 10 x 1	4xx.0710	428.0710	15/17	21	10	211.1007
	401.0810	408.0810				211.1008
M 12 x 1,5	4xx.1014	428.1114	19/21	23	10	211.1510
	401.1114	408.1214				211.1511
M 16 x 1,5	4xx.1317	428.1317	23/25	23	10	211.1512
	401.1417	408.1417				211.1713
M 20 x 1,5	4xx.1721	428.1721	27/29	23	10	211.1714
	401.1821	408.1821				211.2017
M 25 x 1,5	4xx.2227	428.2327	34/36	30	11	211.2018
	401.2327	408.2427				211.2522
M 32 x 1,5	4xx.2936	428.2936	43/45	30	13	211.2523
	401.3136	408.3136				211.2524
M 40 x 1,5	4xx.3845	428.3845	52/54	30	13	211.3229
	401.4045	408.4045				211.3231
M 50 x 1,5	4xx.4956	428.4956	63/66	35	14	211.4038
	401.5156	408.5156				211.4040
M 63 x 1,5	4xx.4956	428.4956	70/70	35	14	211.5049
	401.5156	408.5156				211.5051
Pg 7	4xx.0710	428.0710	15/17	21	7	211.6349
	401.0810	408.0810				211.6351
Pg 9	4xx.1014	428.1114	19/21	23	7	211.0707
	401.1114	408.1214				211.0708
Pg 11	4xx.1317	428.1317	23/25	23	7	211.0910
	401.1417	408.1417				211.0911
Pg 13,5	4xx.1519	428.1519	25/27	23	7	211.0912
	401.1619	408.1619				211.1113
Pg 16	4xx.1721	428.1721	27/29	23	7	211.1114
	401.1821	408.1821				211.1315
Pg 21	4xx.2227	428.2327	34/36	30	10	211.1316
	401.2327	408.2427				211.1617
Pg 29	4xx.2936	428.2936	43/45	30	10	211.1618
	401.3136	408.3136				211.2122
Pg 36	4xx.3845	428.3845	52/54	30	10	211.2123
	401.4045	408.4045				211.212A
Pg 48	4xx.4956	428.4956	63/66	35	10	211.2124
	401.5156	408.5156				211.2929

4xx. = Baureihen / Series  
 411. = MSS-EU  
 421. = MSS-PV  
 425. = MSS-PU

Please use brass clamping rings for conduits of series MSS-EU which have to be ordered separately.

Für Schutzschläuche der Baureihe MSS-EU sind Klemmringe aus Messing der Serie 611.00 zu verwenden. Bitte separat bestellen.





# Stabilisierungshülsen (Erdungseinsätze)

# Stabilizing Ferrules (Earthing Sleeves)



Material: Messing  
Einsatztemperatur: -60 °C to 300 °C

Material: brass  
Temperature range: -60 °C to 300 °C

**721.10**

Schlauchverschraubungen der Baureihe 211.00 sind mit diesen Erdungseinsätzen ausgerüstet.

Connectors of series 211.00 are fitted with such earthing sleeves.

für Schutzschläuche for conduit references	Schlauchmaß Conduit dia. mm	Innen-Ø Inner-Ø mm	HUGRO No.	
4xx.0710	428.0710	7 x 10	6	<b>721.0707.10</b>
401.0810	408.0810	8 x 10	6,5	<b>721.0708.10</b>
4xx.1014		10 x 14	8,5	<b>721.0910.10</b>
401.1114	428.1114	11 x 14	10	<b>721.0911.10</b>
	408.1214	12 x 14	10,5	<b>721.0912.10</b>
4xx.1317	428.1317	13 x 17	11,5	<b>721.1113.10</b>
401.1417	408.1417	14 x 17	12,5	<b>721.1114.10</b>
4xx.1519	428.1519	15 x 19	13,5	<b>721.1315.10</b>
401.1619	408.1619	16 x 19	14,5	<b>721.1316.10</b>
4xx.1721	428.1721	17 x 21	15,5	<b>721.1617.10</b>
401.1821	408.1821	18 x 21	16,5	<b>721.1618.10</b>
4xx.2227		22 x 27	20,5	<b>721.2122.10</b>
401.2327		23 x 27	21,5	<b>721.2123.10</b>
	428.2327	23 x 27	21,5	<b>721.2123.1A</b>
	408.2427	24 x 27	22,5	<b>721.2124.10</b>
4xx.2936	428.2936	29 x 36	27,5	<b>721.2929.10</b>
401.3136	408.3136	31 x 36	29,5	<b>721.2931.10</b>
4xx.3845	428.3845	38 x 45	36,5	<b>721.3638.10</b>
401.4045	408.4045	40 x 45	38	<b>721.3640.10</b>
4xx.4956	428.4956	49 x 56	47,5	<b>721.4849.10</b>
401.5156	408.5156	51 x 56	49	<b>721.4851.10</b>
4xx. = Baureihen / Series		Die Stabilisierungshülsen können auch als Endtüllen für Schutzschläuche verwendet werden.		
411. = MSS-EU		The stabilizing ferrules can also be used as terminals for protective conduits.		
421. = MSS-PV				
425. = MSS-PU				



## Messing-Klemmringe für Schlauchverschraubungen Serie 211.00

## Brass Clamping Rings for connectors of series 211.00

für Schlauch for conduit AD	HUGRO No.	für Schlauch for conduit AD	HUGRO No.
10	<b>611.07</b>	27	<b>611.21</b>
14	<b>611.09</b>	36	<b>611.29</b>
17	<b>611.11</b>	45	<b>611.36</b>
19	<b>611.13</b>	56	<b>611.48</b>
21	<b>611.16</b>		
Zur Erdung sowie als Potentialausgleich bei Verwendung von Metallschläuchen oder Schläuchen mit Metalldrahtgeflecht, bei EMV-Einsatz sowie bei Temperaturen über 100 °C.		For grounding, as well as potential equalization by use of metal conduits or conduits with metal braiding for shielding application also at temperatures over 100 °C.	

**611.00**



**Progress-Kombi**

**206.00**

Material: Messing vernickelt  
Klemmring: TPE  
Dichteinsatz: TPE  
O-Ring: NBR  
Einsatztemperatur: -40 °C bis 100 °C  
Schutzart: IP 54 - 68  
schutzschlauchabhängig

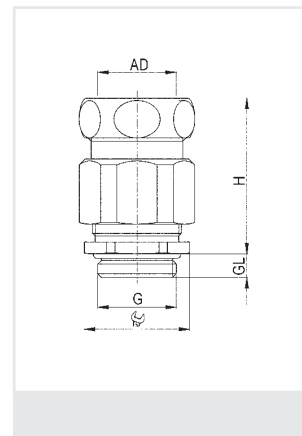
Material: brass, nickel-plated  
Clamping insert: TPE  
Sealing insert: TPE  
O-ring: NBR  
Temperature range: -40 °C to 100 °C  
Protection type: IP 54 - 68  
depends on the conduit type

\* nur metrische Größen

\* only metric sizes



Gewinde Entry thread G	AD mm	mm	mm	H mm	GL mm	HUGRO No.
<b>kurzer, zweiteiliger Dichteinsatz / short, two-piece sealing insert</b>						
M 12 x 1,5	10	5 - 6,5	15/17	33	5	206.1510.00
M 16 x 1,5	14	6 - 10,5	18/21	38	5	206.1714.00
M 20 x 1,5	17	8 - 15	24/25	38	6	206.2017.00
	19	8 - 15	24/27	39	6	206.2019.00
M 25 x 1,5	21	8 - 15	24/29	39	6	206.2021.00
	21	12,5 - 20,5	30/29	43	7	206.2521.00
M 32 x 1,5	27	12,5 - 20,5	30/36	50	7	206.2527.00
	27	17 - 25,5	36/36	52	8	206.3227.00
M 40 x 1,5	36	24 - 33	46/45	56	8	206.4036.00
M 50 x 1,5	45	33 - 42	55/54	60	9	206.5045.00
M 63 x 1,5	56	40 - 52	70/66	67	10	206.6356.00
<b>EMC Protection</b>						
Pg 7	10	5 - 6,5	15/17	33	6	206.0710.00
Pg 9	14	6 - 10,5	18/21	38	6	206.0914.00
Pg 11	14	5,5 - 12	21/21	39	6	206.1114.00
	17	5,5 - 12	21/25	39	6	206.1117.00
Pg 13,5	19	8 - 15	24/27	39	6	206.1319.00
	17	8 - 15	24/25	38	6	206.1617.00
Pg 16	21	8 - 15	24/29	39	6	206.1621.00
	27	12,5 - 20,5	30/36	50	7,5	206.2127.00
Pg 29	36	19 - 27,5	38/45	55	8	206.2936.00
Pg 36	45	26 - 35	50/54	60	8	206.3645.00
Pg 42	45	33 - 42	55/54	60	10	206.4245.00
Pg 48	56	37 - 49	65/66	67	11	206.4856.00



Je nach Schlauchtyp muss die passende Stabilisierungshülse (Serie 721.10) verwendet und separat bestellt werden. **Depending on the conduit type the corresponding stabilizing ferrule of series 721.10 has to be used and ordered separately.**

**Auf Anfrage:**  
- mit langem Anschlussgewinde  
- in EMV-Ausführung

**On request:**  
- with long entry thread  
- in EMC version

# Winkel-Schlauch- verschraubungen 90°


# Elbow Conduit Glands 90°

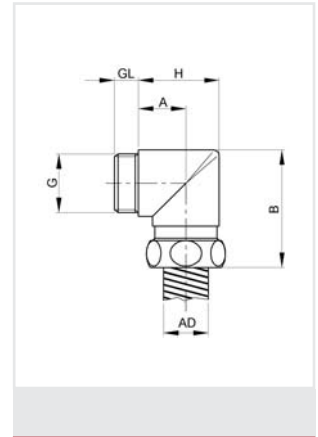


Material: Messing vernickelt  
 Dichteinsatz: TPE  
 Einsatztemperatur: -40 °C bis 125 °C  
 Schutzart: IP 40 - 66  
 schutzschlauchabhängig

Material: brass, nickel-plated  
 Sealing insert: TPE  
 Temperature range: -40 °C to 125 °C  
 Protection type: IP 40 - 66  
 depends on the conduit type

**302.00**

Gewinde Entry thread G	AD mm	 mm	A mm	B mm	H mm	GL mm	HUGRO No.
<b>kurzer, zweiteiliger Dichteinsatz / short, two-piece sealing insert</b>							
M 12 x 1,5	10	17	11	32	21	8	<b>302.1510.00</b>
M 16 x 1,5	14	21	13	36	25	8	<b>302.1714.00</b>
M 20 x 1,5	17	25	15	38	29	8	<b>302.2017.00</b>
	19	27	16	41	31	8	<b>302.2019.00</b>
M 25 x 1,5	21	29	17	45	33	10	<b>302.2521.00</b>
M 32 x 1,5	27	36	21	57	40	10	<b>302.3227.00</b>
M 40 x 1,5	36	45	26	67	50	10	<b>302.4036.00</b>
M 50 x 1,5	45	54	30	77	59	12	<b>302.5045.00</b>
M 63 x 1,5	56	66	37	93	72	12	<b>302.6356.00</b>
Pg 7	10	17	11	32	21	8	<b>302.07</b>
Pg 9	14	21	13	36	25	8	<b>302.09</b>
Pg 11	17	25	15	38	29	8	<b>302.11</b>
Pg 13,5	19	27	16	41	31	10	<b>302.13</b>
Pg 16	21	29	17	45	33	10	<b>302.16</b>
Pg 21	27	36	21	57	40	10	<b>302.21</b>
Pg 29	36	45	26	67	50	10	<b>302.29</b>
Pg 36	45	54	30	77	59	12	<b>302.36</b>
Pg 48	56	66	37	93	72	12	<b>302.48</b>




Je nach Schlauchtyp muss die passende Stabilisierungshülse (Serie 721.10) verwendet und separat bestellt werden.

Depending on the conduit type the corresponding stabilizing ferrule of series 721.10 has to be used and ordered separately.

Material: Messing vernickelt  
Klemmring: PE  
Einsatztemperatur: -20 °C bis 80 °C  
Schutzart: IP 54

Material: brass, nickel-plated  
Clamping insert: PE  
Temperature range: -20 °C to 80 °C  
Protection type: IP 54

**210.00**

Gewinde Entry thread G	∅ mm	 mm	H mm	GL mm	HUGRO No.
Pg 7	10 - 12,5	19	12	5	210.07
Pg 9	12 - 15,5	21	14	5	210.09
Pg 11	15 - 18,5	26	15,5	6	210.11
Pg 13	17 - 20,5	28	16,5	6	210.13
Pg 16	19,5 - 22	30	17	7	210.16
Pg 21	25 - 30	41	25	8	210.21
Pg 29	32 - 37	47	27	8	210.29
Pg 36	42 - 47,5	60	31	9	210.36
Pg 42	49 - 54	65	40	14	210.42
Pg 48	52 - 61	80	40	14	210.48



**Stabilisierungshülsen  
(Erdungseinsätze) aus Messing**

**Stabilizing Ferrules  
(Earthing Sleeves) made of brass**

**720.00**



für Schlauch i. Ø for conduit i. dia.	HUGRO No.	für Schlauch i. Ø for conduit i. dia.	HUGRO No.
4	720.0704	17	720.1617
6	720.0706	18	720.1618
7	720.0707	20	720.2120
8	720.0708	21	720.2121
9	720.0909	22	720.2122
10	720.0910	23	720.2123
11	720.0911	28	720.2928
12	720.1112	30	720.2930
13	720.1113	32	720.2932
14	720.1114	34	720.3634
15	720.1315	36	720.3636
16	720.1316	40	720.3640



Material: Messing vernickelt  
Klemmring: PE  
Einsatztemperatur: -20 °C bis 80 °C  
Schutzart: IP 54

Material: brass, nickel-plated  
Clamping insert: PE  
Temperature range: -20 °C to 80 °C  
Protection type: IP 54

**210.00**

Gewinde Entry Thread G	 mm	 mm	H mm	GL mm	HUGRO No.
M 12 x 1,5	10 - 12,5	19	12	5	210.15
M 16 x 1,5	12 - 15,5	21	14	5	210.17
M 20 x 1,5	15 - 18,5	26	15,5	6	210.20
	17 - 20,5	28	16,5	6	210.23
M 25 x 1,5	19,5 - 22	30	17	7	210.25
M 32 x 1,5	25 - 30	41	25	8	210.32
M 40 x 1,5	32 - 37	47	27	8	210.40
M 50 x 1,5	42 - 47,5	60	31	9	210.50
M 63 x 1,5	52 - 61	80	40	14	210.63



Passende Stabilisierungshülsen  
(Erdungseinsätze) aus Messing

Suitable Stabilizing Ferrules  
(Earthing Sleeves) made of brass

**720.10**

für Verschraub. für Schlauch i. Ø for connector for conduit i. dia.	HUGRO No.	für Verschraub. für Schlauch i. Ø for connector for conduit i. dia.	HUGRO No.
210.15/.07	7 720.0707.10	210.32/.21	20 720.2120.10
	8 720.0708.10		22 720.2122.10
	9 720.0709.10		23 720.2123.10
	10 720.0710.10		25 720.2125.10
210.17/.09	10 720.0910.10	210.40/.29	29 720.2929.10
	11 720.0911.10		31 720.2931.10
210.20/.11	13 720.1113.10	210.50/.36	38 720.3638.10
	14 720.1114.10		40 720.3640.10
210.23/.13	15 720.1315.10	210.42	45 720.4245.10
	16 720.1316.10	210.63/.48	49 720.4849.10
210.25/.16	17 720.1617.10		51 720.4851.10
	18 720.1618.10		




Für alle Schutzschläuche verwendbar

Usable for all protective conduits

Material: Messing vernickelt  
O-Ring: NBR  
Einsatztemperatur: -20 °C bis 120 °C  
Schutzart: IP 65 - 68  
schutzschlauchabhängig

Material: brass, nickel-plated  
O-ring: NBR  
Temperature range: -20 °C to 120 °C  
Protection type: IP 65 - 68  
depending on the conduit type

**218.00**

Gewinde Entry thread G	 mm	Ø I mm	d1 mm	H mm	GL mm	HUGRO No.
Pg 7	15	8	9,5	20	6	218.0709
Pg 9	17	7	9	23	6	218.0909
	19	10	12	20,5	6	218.0912
Pg 11	22	7	9	20,5	6	218.1109
	20	10	12	23	6	218.1112
	22	13	15	20,5	6	218.1114
Pg 13,5	24	10	12	20,5	6,5	218.1312
	22	12	14	22,5	6,5	218.1314
	22	13	16	22,5	6,5	218.1316
Pg 16	24	12	14	20,5	6,5	218.1614
	24	14	16	22,5	6,5	218.1616
	24	16	18	22,5	6,5	218.1618
Pg 21	30	19	21	22,5	6,5	218.2121
	32	21	24	21	8	218.2124
Pg 29	40	27	29	31,5	7,5	218.2929
	40	33	35	31	8	218.2935
Pg 36	50	34	36	32	9	218.3637
Pg 42	60	39	42	50	10	218.4242
Pg 48	64	46	48	27	10	218.4848
	64	46	50	32	12	218.4850



Passende Schlauchschellen aus rostfreiem Stahl (1.4016), Schraube aus Stahl verzinkt

Suitable Conduit Clamps made of stainless steel (1.4016), screw made of galvanized steel

**601.00**


Spannbereich Chucking capacity	Bandbreite Width	HUGRO No.
10 - 16	7,5	601.1016
12 - 22	9	601.1220
16 - 27	9	601.1625
20 - 32	9	601.2032
25 - 40	9	601.2540
32 - 50	9	601.3250
40 - 60	12	601.4060
Speziell für Kunststoff-Schutzschläuche		Especially for synthetic protective conduits

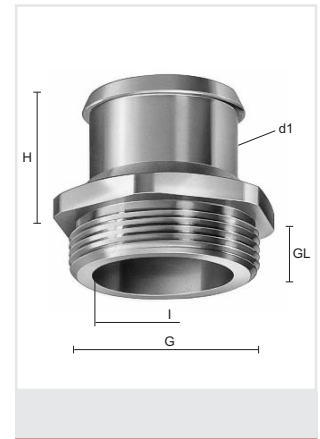


Material: Messing vernickelt  
O-Ring: NBR  
Einsatztemperatur: -20 °C bis 120 °C  
Schutzart: IP 65 - 68  
schuttschlauchabhängig

Material: brass, nickel-plated  
O-ring: NBR  
Temperature range: -20 °C to 120 °C  
Protection type: IP 65 - 68  
depending on the conduit type

**218.00**

Gewinde Entry thread G	 mm	Ø I mm	d1 mm	H mm	GL mm	HUGRO No.
M 12 x 1,5	17	5	7	22,5	5,5	218.1507
		7	9			218.1509
		9	11			218.1711
M 16 x 1,5	18	10	12	23	6	218.1709
		11	13			218.1712
		11	13			218.1713
		12	14			218.2011
M 20 x 1,5	22	10	12	23	6	218.2012
		11	13			218.2013
		12	14			218.2014
		14	16			218.2016
		14	16			218.2513
M 25 x 1,5	27	16	18	23	6,5	218.2516
		17	19			218.2518
		17	19			218.2519
		19	21			218.3221
M 32 x 1,5	35	21	23	32	7	218.3223
		23	26			218.3226
		23	26			218.3226
M 40 x 1,5	43	27	29	31	8	218.4029
		30	32			218.4032
		32	34			218.4034
M 50 x 1,5	54	35	37	38	10	218.5037
		36	38			218.5038
		37	40			218.5040
		39	44			218.5044
M 63 x 1,5	65	42	48	50	12	218.6348
		46	54			218.6354



Passende Schlauchschellen aus rostfreiem Stahl (1.4016), Schraube aus Stahl verzinkt

Suitable Conduit Clamps made of stainless steel (1.4016), screw made of galvanized steel

**601.00**

Spannbereich Chucking capacity	Bandbreite Width	HUGRO No.
10 - 16	7,5	601.1016
12 - 22	9	601.1220
16 - 27	9	601.1625
20 - 32	9	601.2032
25 - 40	9	601.2540
32 - 50	9	601.3250
40 - 60	12	601.4060




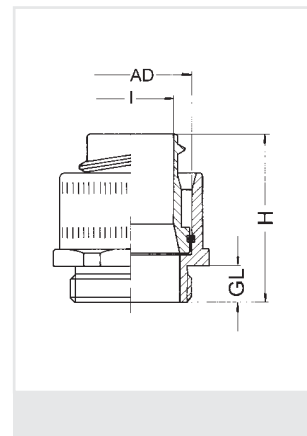
Speziell für Kunststoff-Schutzschläuche  
Especially for synthetic protective conduits

Material: Messing vernickelt  
Innentülle: Messing, blank  
Sicherungsring: Federstahl  
Einsatztemperatur: -40 °C bis 250 °C  
Schutzart: IP 40

Material: brass, nickel-plated  
Ferrule: polished brass  
Locking ring: spring steel  
Temperature range: -40 °C to 250 °C  
Protection type: IP 40

**224.00**

Gewinde Entry thread G	AD mm	 mm	Ø I mm	H mm	GL mm	HUGRO No.
M 10 x 1	10	15	6	32	10	224.10
M 12 x 1,5	14	19	9	33	10	224.15
M 16 x 1,5	17	23	12	33	10	224.17
M 20 x 1,5	21	27	15,5	35	10	224.20
M 25 x 1,5	27	34	20,5	36	11	224.25
M 32 x 1,5	36	43	27,5	43	13	224.32
M 40 x 1,5	45	54	35	43	13	224.40
M 50 x 1,5	56	66	45	44	14	224.50
Pg 7	10	15	6	29	7	224.07
Pg 9	14	19	9	30	7	224.09
Pg 11	17	23	12	30	7	224.11
Pg 13,5	19	25	13,5	30	7	224.13
Pg 16	21	27	15,5	32	7	224.16
Pg 21	27	34	20,5	35	10	224.21
Pg 29	36	43	27,5	40	10	224.29
Pg 36	45	55	36,5	40	10	224.36
Pg 48	56	66	47	40	10	224.48



**Eigenschaften**

- integrierte Schlauchdreh Sperre
- Abdeckung der Schlauchenden
- vibrations- und zugfest

**Properties:**

- integrated conduit screw out blocking
- covering of the conduit ends
- vibrationproof and tensionproof

**Einsetzbar für Metallschutzschläuche der Baureihen:**

MSS/401.00, MSS-EU/411.00, MSS-PV/421.0x, MSS-PU/425.00, MSA/408.00 und MSA-PU/428.00.

**Usable for metal protective conduits of series:**

MSS/401.00, MSS-EU/411.00, MSS-PV/421.0x, MSS-PU/425.00, MSA/408.00 and MSA-PU/428.00.

Cable Glands  
EMC Protection  
Ex Protection  
Conduit Protection Syst.  
Accessories  
Technical Appendix  
Article Number Index




**KF-F**

Material: Stahl, verzinkt  
Klemmring: PA  
Einsatztemperatur: -50 °C bis 130 °C  
Schutzart: IP 67

Material: steel, zinc-plated  
Clamping insert: PA (Nylon)  
Temperature range: -50 °C to 130 °C  
Protection type: IP 67

**260.00**



Gewinde Entry Thread G	für Schutzschläuche for conduit references	 mm	d1 mm	H mm	GL mm	HUGRO No.
M 16 x 1,5	44x.1218	25,4	11	20,5	12	260.1738
M 20 x 1,5	44x.1218	25,4	14,7	20,5	12	260.2038
	44x.1621	28,6	14,7	26	12	260.2012
M 25 x 1,5	44x.2126	35	20,2	29,5	13,5	260.2534
M 32 x 1,5	44x.2633	42,5	25,9	28,5	17,5	260.3285
M 40 x 1,5	44x.3542	54	31,9	37,5	18	260.4087
M 50 x 1,5	44x.4048	65,5	40	43,5	23	260.5089
M 63 x 1,5	44x.5160	80	51,3	50	28	260.6391
Pg 11	44x.1218	25,4	11	20,5	12	260.1138
Pg 13,5	44x.1218	25,4	14,7	20,5	12	260.1338
Pg 16	44x.1621	28,6	14,7	26	12	260.1612
Pg 21	44x.2126	35	20,2	29,5	13,5	260.2134
Pg 29	44x.2633	42,5	25,9	28,5	17,5	260.2985
1/2" NPT	44x.1218	25,4	14,7	20,5	12	260.1238
1/2" NPT	44x.1621	28,6	14,7	26	12	260.1212
3/4" NPT	44x.2126	35	20,2	29,5	13,5	260.3434
1" NPT	44x.2633	42,5	25,9	28,5	17,5	260.8585



Kabelverschraubungen

EMV-Schutz

Ex-Schutz

Kabelschutzsysteme

Zubehör


Technischer Anhang

Artikel-Verzeichnis

**Winkel-Schlauchverschraubungen 90° + 45°**  
aus Stahlguss, verzinkt

**Angle Connectors 90° + 45°**  
made of zinc-plated malleable iron

**360.00**  
**361.00**

Gewinde Entry Thread G	für Schutzschläuche for conduit references	 mm	d1 mm	GL mm	90° HUGRO No.	45° HUGRO No.
M 16 x 1,5	44x.1218	25,4	11	14	360.1738	361.1738
M 20 x 1,5	44x.1218	25,4	14,7	14	360.2038	361.2038
	44x.1621	28,6	14,7	14	360.2012	361.2012
M 25 x 1,5	44x.2126	35	20,2	14,8	360.2534	361.2534
M 32 x 1,5	44x.2633	42,5	25,9	18,8	360.3285	361.3285
M 40 x 1,5	44x.3542	54	31,9	20,3	360.4087	361.4087
M 50 x 1,5	44x.4048	65,5	40	24,8	360.5089	361.5089
M 63 x 1,5	44x.5160	80	51,3	25,6	360.6391	361.6391
Pg 11	44x.1218	25,4	11	14	360.1138	361.1138
Pg 13,5	44x.1218	25,4	14,7	14	360.1338	361.1338
Pg 16	44x.1621	28,6	14,7	14	360.1612	361.1612
Pg 21	44x.2126	35	20,2	14,8	360.2134	361.2134
Pg 29	44x.2633	42,5	25,9	18,8	360.2985	361.2985
1/2" NPT	44x.1218	25,4	14,7	14	360.1238	361.1238
1/2" NPT	44x.1621	28,6	14,7	14	360.1212	361.1212
3/4" NPT	44x.2126	35	20,2	14,8	360.3434	361.3434
1" NPT	44x.2633	42,5	25,9	18,8	360.8585	361.8585





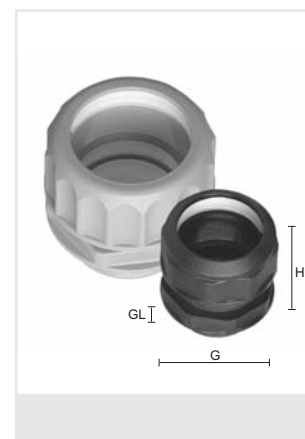
173

Material: PA  
 Brandklasse V0 nach UL94  
 Klemmring: POM  
 Farbe: grau (RAL 7031)/schwarz  
 Einsatztemperatur: -40 °C bis 110 °C  
 Schutzart: IP 54

Material: PA (Nylon)  
 Fire class. V0 acc. to UL94  
 Clamping insert: POM  
 Colour: grey (RAL 7031)/black  
 Temperature range: -40 °C to 110 °C  
 Protection type: IP 54

**273.00**  
**273.01**


Gewinde Entry Thread G			H mm	GL mm	grau/grey HUGRO No.	schwarz/black HUGRO No.
M 12 x 1,5	13 - 14,5	19/22	26	8	273.1509.00	273.1509.01
	15 - 17	22/24	26	8	273.1511.00	273.1511.01
M 16 x 1,5	13 - 14,5	19/22	26	11	273.1709.00	273.1709.01
	15 - 17	22/24	26	11	273.1711.00	273.1711.01
M 20 x 1,5	19 - 21	27/30	26	11	273.2016.00	273.2016.01
M 25 x 1,5	26 - 29	37/38	35	10	273.2521.00	273.2521.01
M 32 x 1,5	33 - 36	45/46	35	10	273.3229.00	273.3229.01
M 40 x 1,5	40 - 44	54/62	46	15	273.4036.00	273.4036.01
M 50 x 1,5	51 - 55	65/73	50	16	273.5048.00	273.5048.01
Pg 7	10,4 - 12,4	19/22	26	8	273.0707.00	273.0707.01
Pg 9	13 - 14,5	19/22	26	8	273.0909.00	273.0909.01
Pg 11	15 - 17	22/24	26	8	273.1111.00	273.1111.01
Pg 13,5	18 - 20	27/30	26	8	273.1313.00	273.1313.01
Pg 16	19 - 21	27/30	26	8	273.1616.00	273.1616.01
Pg 21	26 - 29	37/38	35	10	273.2121.00	273.2121.01
Pg 29	33 - 36	46/46	35	10	273.2929.00	273.2929.01
Pg 36	40 - 44	55/62	46	15	273.3636.00	273.3636.01
Pg 48	51 - 55	65/73	50	15	273.4848.00	273.4848.01



dgl., jedoch mit zusätzlicher Kabelabdichtung **ditto, but with additional cable packing**

## WAZU-KOMBI

**274.00**  
**274.01**

Gewinde Entry Thread G		für Kabel for cable mm	H mm	GL mm	grau/grey HUGRO No.	schwarz/black HUGRO No.
M 16 x 1,5	13 - 14,5	4 - 8	45	8	274.1708.00	274.1708.01
	15 - 17	5 - 10	49	8	274.1710.00	274.1710.01
M 20 x 1,5	19 - 21	10 - 14	52	9	274.2014.00	274.2014.01
M 25 x 1,5	26 - 29	13 - 18	60	11	274.2518.00	274.2518.01
M 32 x 1,5	33 - 36	18 - 25	69	11	274.3225.00	274.3225.01
M 40 x 1,5	40 - 44	22 - 32	88	13	274.4032.00	274.4032.01
M 50 x 1,5	51 - 55	37 - 44	109	14	274.5044.00	274.5044.01
Pg 9	13 - 14,5	4 - 8	45	8	274.0908.00	274.0908.01
Pg 11	15 - 17	5 - 10	49	8	274.1110.00	274.1110.01
Pg 13,5	18 - 20	6 - 12	52	9	274.1312.00	274.1312.01
Pg 16	19 - 21	10 - 14	52	10	274.1614.00	274.1614.01
Pg 21	26 - 29	13 - 18	60	11	274.2118.00	274.2118.01




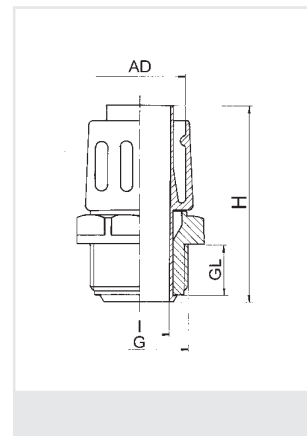
Für alle Kunststoff-Schutzschläuche verwendbar **Usable for all synthetic protective conduits**

Material: PP  
Farbe: grau  
Einsatztemperatur: -10°C bis 110°C  
Schutzart: IP 54

Material: PP  
Colour: grey  
Temperature range: -10°C to 110°C  
Protection type: IP 54

**224.10**

Gewinde Entry Thread G	AD mm	 mm	Ø I mm	H mm	GL mm	HUGRO No.
M 12 x 1,5	10	16	5,5	38	10	<b>224.15.10</b>
M 16 x 1,5	14	19	9,5	39,5	10	<b>224.17.10</b>
M 20 x 1,5	17	22	11,5	42	10	<b>224.20.10</b>
M 25 x 1,5	21	27	14,5	48	11	<b>224.25.10</b>
M 32 x 1,5	27	35	19,5	58	12	<b>224.32.10</b>
M 40 x 1,5	36	45	27	59	12	<b>224.40.10</b>
M 50 x 1,5	45	54	35,5	62,5	12	<b>224.50.10</b>
M 63 x 1,5	56	65	46	68	15	<b>224.63.10</b>
Pg 7	10	16	5,5	38	10	<b>224.07.10</b>
Pg 9	14	19	9,5	39,5	10	<b>224.09.10</b>
Pg 11	17	22	11,5	42	10	<b>224.11.10</b>
Pg 13,5	19	24	13	42	10	<b>224.13.10</b>
Pg 16	21	27	14,5	48	11	<b>224.16.10</b>
Pg 21	27	35	19,5	58	11	<b>224.21.10</b>
Pg 29	36	45	27	59	12	<b>224.29.10</b>
Pg 36	45	54	35,5	62,5	12	<b>224.36.10</b>
Pg 48	56	65	46	68	15	<b>224.48.10</b>



**Eigenschaften:**

- einteilige Verschraubung
- rationelle Montage
- Schlauchausdreherschutz
- Abdeckung der Schlauchenden
- vibrations- und zugfest

**Properties:**

- one part connector
- rational conduit fitting
- conduit screw-out-locking
- covering of the conduit ends
- vibrationproof and tensionproof

Speziell für Kunststoffschutzschläuche der Baureihen KSP-DSU/452.00 und KSU-DSU/458.00

Especially for synthetic protective conduits of series KSP-DSU/452.00 and KSU-DSU/458.00