







HUGRO®

Qualität aus Waldkirch







Kabelverschraubungen • Kabelschutzschläuche • Schlauchverschraubungen
Cable Glands • Protective Conduits • Connectors

13.1

	Baureihen	Ranges	Seite / Page
	Progress (IP 68)	Progress (IP 68)8 - 24
	Messing, Standard, kurzer DichteinsatzBrass, standard, short sealing insert8, 9, 12,13
	Messing, Standard, langer DichteinsatzBrass, standard, long sealing insert10, 11
	Messing, ZugentlastungBrass, traction relief14
	Messing, 50 mm langes GewindeBrass, 50 mm entry thread15
	Messing, InnengewindeBrass, internal thread15
	Messing, hohe TemperaturenBrass, high temperatures16
	Messing, MehrfachdurchführungenBrass, multi passages19, 20
	Messing, ohne BohrungenBrass, without holes21
	Messing, FlachkabelBrass, flat cable22
	Messing, KnickschutzspiraleBrass, spiral bending protection23
	Messing, WinkelausführungenBrass, elbow types24
	Edelstahl (1.4305)Stainless steel (1.4305)17
Edelstahl (1.4305), hohe TemperaturenStainless steel (1.4305), high temperatures17	
Edelstahl (1.4435), hohe TemperaturenStainless steel (1.4435), high temperatures18	
	WADI (IP 68)	WADI (IP 68)25 - 28
	Messing, Standard, kurzer DichteinsatzBrass, standard, short sealing insert25
	Messing, Standard, langer DichteinsatzBrass, standard, long sealing insert26
	Messing, KnickschutztülleBrass, antikink nozzle28
Messing, mit KlemmeinsatzBrass, with clamping insert27	
	Uni-Dicht (IP 65 - 68)	Uni-Dicht (IP 65 - 68)29 - 32
	Messing, StandardBrass, standard29
	Edelstahl (1.4571)Stainless Steel (1.4571)30
Messing, MehrfachdurchführungenBrass, multi passages31, 32	
	WAZU (IP 65 - 68)	WAZU (IP 65 - 68)33 - 38
	Messing, StandardBrass, standard32
	Messing, hohe TemperaturenBrass, high temperatures34
	Messing, MehrfachdurchführungenBrass, multi passages36
	Messing, KnickschutzspiraleBrass, spiral bending protection37
	Messing, ZugentlastungBrass, traction relief38
	Edelstahl (1.4305)Stainless steel (1.4305)35
Edelstahl (1.4305), hohe TemperaturenStainless steel (1.4305), high temperatures35	







Kabelverschraubungen

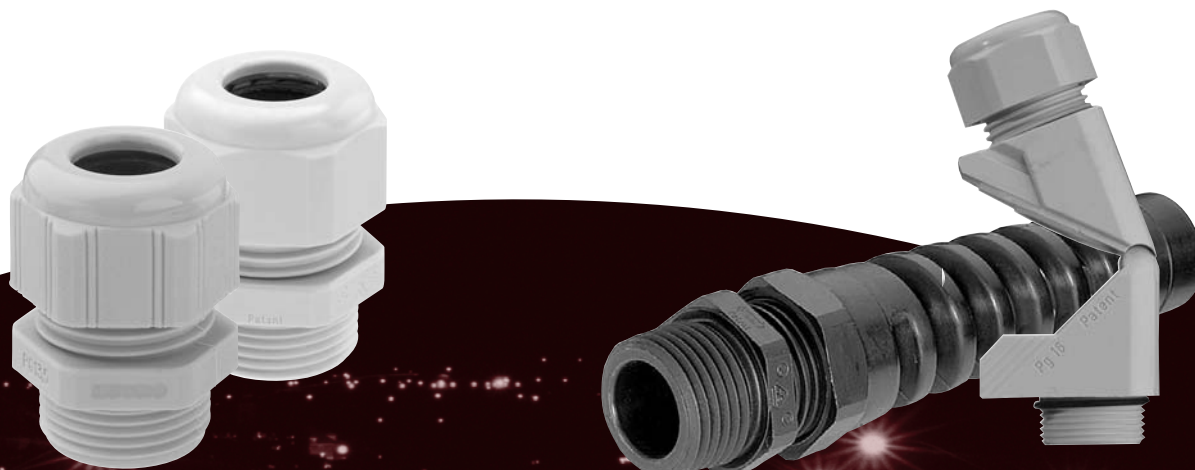
	Baureihen	Ranges	Seite / Page
	SKINTOP (IP 68)	SKINTOP (IP 68)39
	Messing, Standard	Brass, standard39
	Standard (IP 54)	Standard (IP 54)40 - 44
	Messing, ehem. DIN 46320	Brass, former DIN 4632040
	Messing, Flachkabel	Brass, flat cable41
	Messing, Zugentlastung	Brass, traction relief42
	Messing, Zugentlastung und Knickschutztülle	Brass, traction relief and antikink nozzle43
	Messing, Zugentlastung und Biegeschutz	Brass, traction relief and bending protection44
	Schiffsbau (IP 54)	Ship Building (IP 54)45 - 46
	Messing, DIN 89280	Brass, DIN 8928045, 46
	Einzelteile und Zubehör für Kabelverschraubungen	Components and Accessories for Cable Glands70 - 78
	Blindeinsätze für WAZU-Kabelverschraubungen	Sealings without holes for cable glands WAZU70
	Blindeinsätze für SKINTOP-Kabelverschraubungen	Sealings without holes for cable glands SKINTOP72
	Blindscheiben	Blind Discs73
	Dichtringe für Standard-Kabelverschraubungen	Sealing Rings for standard cable glands76
	Druckringe für Standard-Kabelverschraubungen	Washers for standard cable glands76
	Druckschrauben, Messing	Pressing Screws, brass74
	Druckschrauben mit Zugentlastung, Messing	Pressing Screws with traction relief, brass75
	Einsätze (Innenteile) für Kabeleinführungen nach DIN 89280	Inserts (Internal Parts) for cable glands acc. to DIN 8928077
	Flachkabeleinsätze für WAZU-Kabelverschr.	Flat Cable Inserts for cable glands WAZU71
	Mehrfach-Dichteinsätze für WAZU-Kabelverschraubungen	Multi-holed Inserts for cable glands WAZU71
	SKINTOP-Kabelverschraubungen	Multi-holed Inserts for cable glands SKINTOP72
	Steckschlüssel	Open End Wrenches78
	Verschlüsse für WAZU-Kabelverschraubungen	Plugs for cable glands WAZU70
	Verschlussbolzen für Mehrfach-Kabelverschr.	Locking Pins for cable glands with multi-holed inserts73











Cable Glands

Verschraubungen

Baureihen	Ranges	Seite / Page
	WADI-PZ (IP 68)WADI-PZ (IP 68) 47
	Polyamid, StandardPolyamide (Nylon), standard 47
	WAZU (IP 65 - 68)WAZU (IP 65 - 68) 48 - 55
	Polyamid, StandardPolyamide (Nylon), standard 48, 49, 50
	Polyamid, langes AnschlussgewindePolyamide (Nylon), long entry thread 48, 49
	Polyamid, erweiterte BauartPolyamide (Nylon), enlarged types 51
	Polyamid, reduzierte BauartPolyamide (Nylon), reduced types 51
	Polyamid, MehrfachdurchführungenPolyamide (Nylon), multi passages 53
	Polyamid, Biege- / KnickschutzPolyamide (Nylon), bending and antikink protection 54
	Polyamid, WinkelPolyamide (Nylon), elbows 55
PVDF, hohe Temperaturen, säurefestPVDF, high temperatures, acid-resistant 52	
	SKINTOP (IP 68)SKINTOP (IP 68) 56 - 57
	Polyamid, StandardPolyamide (Nylon), standard 56
	Polyamid, Biege- / KnickschutzPolyamide (Nylon), bending and antikink protection 57
	PROGRESS (IP 65 - 68)PROGRESS (IP 65 - 68) 58 - 63
	Agromid (mod. Polyamid)Agromid (mod. Polyamide / Nylon) 58, 59
	Polyamid, glasfaserverstärktPolyamide (Nylon), glass-fibre reinforced 60, 61
	Polyamid, MehrfachdurchführungenPolyamide (Nylon), multi passages 62, 63



Kabelverschraubungen

	Baureihen	Ranges	Seite / Page
	Uni-Dicht (IP 65 - 68)	Uni-Dicht (IP 65 - 68)64 - 67
	Polyamid, StandardPolyamide (Nylon), standard64, 65
	Polyamid, MehrfachdurchführungenPolyamide (Nylon), multi passages66, 67
	Standard (IP 54)	Standard (IP 54)68 - 69
	PolyamidPolyamide (Nylon)68
	Polyamid, Biegeschutz, ZugentlastungPolyamide, bending protection, traction relief69
	PolystyrolPolystyrene68
	Einzelteile und Zubehör für Kabelverschraubungen	Components and Accessories for Cable Glands70 - 78
	Blindeinsätze für WAZU-KabelverschraubungenSealings without holes for cable glands WAZU70
	Blindeinsätze für SKINTOP-KabelverschraubungenSealings without holes for cable glands SKINTOP72
	BlindscheibenBlind Discs73
	Dichtringe für Standard-KabelverschraubungenSealing Rings for standard cable glands76
	Druckringe für Standard-KabelverschraubungenWashers for standard cable glands76
	Druckschrauben, PolyamidPressing Screws, Polyamide (Nylon)74
	Druckschrauben mit Zugentlastung, PolyamidPressing Screws with traction relief, Polyamide (Nylon)75
	Flachkabeleinsätze für WAZU-Kabelversch.Flat Cable Inserts for cable glands WAZU71
	Mehrfach-Dichteinsätze für WAZU-KabelverschraubungenMulti-holed Inserts for cable glands WAZU71
	SKINTOP-Kabelverschraubungencable glands SKINTOP72
	SteckschlüsselOpen End Wrenches78
	Verschlüsse für WAZU-KabelverschraubungenPlugs for cable glands WAZU70
	Verschlussbolzen für Mehrfach-Kabelversch.Locking Pins for cable glands with multi-holed inserts73



Cable Glands

Verschraubungen

WADI-PZ

Material: PA
 Farbe: grau / schwarz
 Dichteinsatz: SBR
 Zugentlastung: nach EN 50262, Ausf. A*
 Einsatztemperatur: -20 °C bis 80 °C
 Schutzart: IP 68


Material: PA (Nylon)
 Colour: grey / black
 Sealing insert: SBR
 Strain relief: acc. to EN 50262, version A*
 Temperature range: -20 °C to 80 °C
 Protection type: IP 68

178.00
178.01

* nur metrische Größen

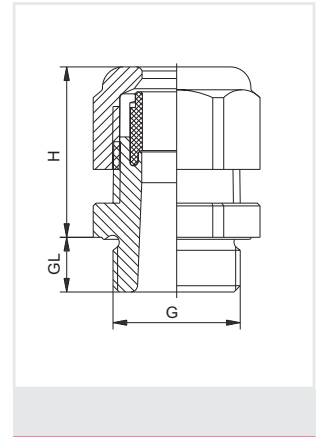
* only metric sizes



Gewinde Entry Thread G	\varnothing mm	 mm	H mm	GL mm	grau / grey RAL 7035 HUGRO No.	schwarz / black RAL 9005 HUGRO No.
M 12 x 1,5	3 - 6,5	15	20	8	178.1507.00	178.1507.01
M 16 x 1,5	4 - 8	19	22	8	178.1708.00	178.1708.01
M 16 x 1,5	5 - 10	22	24	8	178.1710.00	178.1710.01
M 20 x 1,5	6 - 12	24	27	9	178.2012.00	178.2012.01
M 20 x 1,5	10 - 14	27	28	9	178.2014.00	178.2014.01
M 25 x 1,5	13 - 18	33	30	11	178.2518.00	178.2518.01
M 32 x 1,5	18 - 25	42	38	11	178.3225.00	178.3225.01
M 40 x 1,5	22 - 32	53	45	13	178.4032.00	178.4032.01
M 50 x 1,5	32 - 38	60	47	13	178.5038.00	178.5038.01
M 63 x 1,5	37 - 44	65/68	55	14	178.6344.00	178.6344.01
Pg 7	3 - 6,5	15	20	8	178.0707.00	
Pg 9	4 - 8	19	22	8	178.0908.00	
Pg 11	5 - 10	22	24	8	178.1110.00	
Pg 13,5	6 - 12	24	27	9	178.1312.00	
Pg 16	10 - 14	27	28	10	178.1614.00	
Pg 21	13 - 18	33	30	11	178.2118.00	
Pg 29	18 - 25	42	38	11	178.2925.00	
Pg 36	22 - 32	53	50	13	178.3632.00	
Pg 48	32 - 44	65	55	14	178.4844.00	

Pg-Ausführung in schwarz auf Anfrage

Pg types in black on request



Kabelverschraubungen

EMV-Schutz

Ex-Schutz

Kabelschutzsysteme

Zubehör

Technischer Anhang

Artikel-Verzeichnis

WAZU

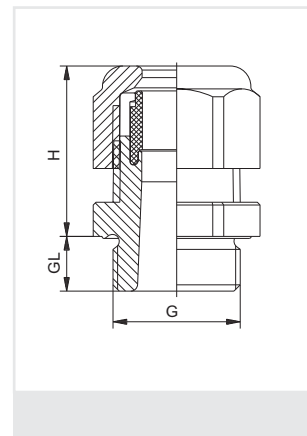
Material: PA, V0 nach UL 94
 Farbe: grau/schwarz/blau
 Dichteinsatz: NBR
 Zugentlastung: nach EN 50262, Ausf. A
 Einsatztemperatur: -40 °C bis 100 °C
 Schutzart: IP 68

Material: PA (Nylon), V0 acc. to UL 94
 Colour: grey/black/blue
 Sealing insert: NBR
 Strain relief: acc. to EN 50262, version A
 Temperature range: -40 °C to 100 °C
 Protection type: IP 68

184.00 184.20
184.01 184.21
184.04 184.24



Gewinde Entry Thread G			H mm	GL mm	grau/grey RAL 7035 HUGRO No.	schwarz/black RAL 9005 HUGRO.No	blau/blue RAL 5012 HUGRO No.
kurzes Anschlussgewinde / short entry thread							
M 12 x 1,5	2 - 5	15	20	8	184.1505	184.1505.01	184.1505.04
	3 - 6,5				184.1507	184.1507.01	184.1507.04
M 16 x 1,5	2 - 6	19	22	8	184.1706	184.1706.01	184.1706.04
	4 - 8				184.1708	184.1708.01	184.1708.04
	5 - 10	22	24	8	184.1710	184.1710.01	184.1710.04
M 20 x 1,5	5 - 9	24	27	9	184.2009	184.2009.01	184.2009.04
	6 - 12				184.2012	184.2012.01	184.2012.04
	10 - 14	27	28	9	184.2014	184.2014.01	184.2014.04
M 25 x 1,5	9 - 16	33	30	11	184.2516	184.2516.01	184.2516.04
	13 - 18				184.2518	184.2518.01	184.2518.04
M 32 x 1,5	13 - 20	42	38	11	184.3220	184.3220.01	184.3220.04
	18 - 25				184.3225	184.3225.01	184.3225.04
M 40 x 1,5	20 - 26	53	45	13	184.4026	184.4026.01	184.4026.04
	22 - 32				184.4032	184.4032.01	184.4032.04
M 50 x 1,5	25 - 31	60	47	13	184.5031	184.5031.01	184.5031.04
	32 - 38				184.5038	184.5038.01	184.5038.04
M 63 x 1,5	29 - 35	68/65	47	14	184.6335	184.6335.01	184.6335.04
	37 - 44				184.6344	184.6344.01	184.6344.04
langes Anschlussgewinde / long entry thread							
M 12 x 1,5	2 - 5	15	20	15	184.1505.20	184.1505.21	184.1505.24
	3 - 6,5				184.1507.20	184.1507.21	184.1507.24
M 16 x 1,5	2 - 6	19	22	15	184.1706.20	184.1706.21	184.1706.24
	4 - 8				184.1708.20	184.1708.21	184.1708.24
	5 - 10	22	24	15	184.1710.20	184.1710.21	184.1710.24
M 20 x 1,5	5 - 9	24	27	15	184.2009.20	184.2009.21	184.2009.24
	6 - 12				184.2012.20	184.2012.21	184.2012.24
	10 - 14	27	28	15	184.2014.20	184.2014.21	184.2014.24
M 25 x 1,5	9 - 16	33	30	15	184.2516.20	184.2516.21	184.2516.24
	13 - 18				184.2518.20	184.2518.21	184.2518.24
M 32 x 1,5	13 - 20	42	38	15	184.3220.20	184.3220.21	184.3220.24
	18 - 25				184.3225.20	184.3225.21	184.3225.24
M 40 x 1,5	20 - 26	53	45	18	184.4026.20	184.4026.21	184.4026.24
	22 - 32				184.4032.20	184.4032.21	184.4032.24
M 50 x 1,5	25 - 31	60	47	18	184.5031.20	184.5031.21	184.5031.24
	32 - 38				184.5038.20	184.5038.21	184.5038.24
M 63 x 1,5	29 - 35	68/65	47	18	184.6335.20	184.6335.21	184.6335.24
	37 - 44				184.6344.20	184.6344.21	184.6344.24



Blaue Ausführung für den eigensicheren Bereich "i" Blue type for intrinsic safety "i"



WAZU (Pg)

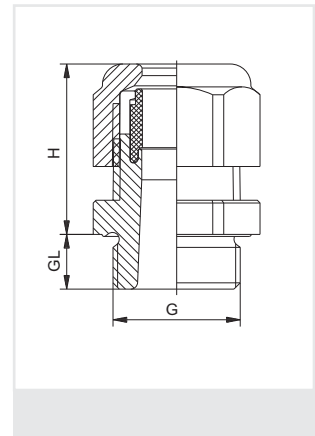
Material: PA, V0 nach UL 94
 Farbe: grau/schwarz/blau
 Dichteinsatz: NBR
 Einsatztemperatur: -40 °C bis 100 °C
 Schutzart: IP 68

Material: PA (Nylon), V0 acc. to UL 94
 Colour: grey/black/blue
 Sealing insert: NBR
 Temperature range: -40 °C to 100 °C
 Protection type: IP 68

184.00 **184.20**
184.01 **184.21**
184.04 **184.24**



Gewinde Entry Thread G			H mm	GL mm	grau/grey RAL 7035 HUGRO No.	schwarz/black RAL 9005 HUGRO.No	blau/blue RAL 5012 HUGRO No.
kurzes Anschlussgewinde / short entry thread							
Pg 7	2 - 5	15	20	8	184.0705	184.0705.01	184.0705.04
	3 - 6,5				184.0707	184.0707.01	184.0707.04
Pg 9	2 - 6	19	22	8	184.0906	184.0906.01	184.0906.04
	4 - 8				184.0908	184.0908.01	184.0908.04
Pg 11	3 - 7	22	24	8	184.1107	184.1107.01	184.1107.04
	5 - 10				184.1110	184.1110.01	184.1110.04
Pg 13,5	5 - 9	24	27	9	184.1309	184.1309.01	184.1309.04
	6 - 12				184.1312	184.1312.01	184.1312.04
Pg 16	7 - 12	27	28	10	184.1612	184.1612.01	184.1612.04
	10 - 14				184.1614	184.1614.01	184.1614.04
Pg 21	9 - 16	33	30	11	184.2116	184.2116.01	184.2116.04
	13 - 18				184.2118	184.2118.01	184.2118.04
Pg 29	13 - 20	42	38	11	184.2920	184.2920.01	184.2920.04
	18 - 25				184.2925	184.2925.01	184.2925.04
Pg 36	20 - 26	53	45	13	184.3626	184.3626.01	184.3626.04
	22 - 32				184.3632	184.3632.01	184.3632.04
Pg 42	25 - 31	60	47	13	184.4231	184.4231.01	184.4231.04
	32 - 38				184.4238	184.4238.01	184.4238.04
Pg 48	29 - 35	65	47	14	184.4835	184.4835.01	184.4835.04
	37 - 44				184.4844	184.4844.01	184.4844.04
langes Anschlussgewinde / long entry thread							
Pg 7	2 - 5	15	20	15	184.0705.20	184.0705.21	184.0705.24
	3 - 6,5				184.0707.20	184.0707.21	184.0707.24
Pg 9	2 - 6	19	22	15	184.0906.20	184.0906.21	184.0906.24
	4 - 8				184.0908.20	184.0908.21	184.0908.24
Pg 11	3 - 7	22	24	15	184.1107.20	184.1107.21	184.1107.24
	5 - 10				184.1110.20	184.1110.21	184.1110.24
Pg 13,5	5 - 9	24	27	15	184.1309.20	184.1309.21	184.1309.24
	6 - 12				184.1312.20	184.1312.21	184.1312.24
Pg 16	7 - 12	27	28	15	184.1612.20	184.1612.21	184.1612.24
	10 - 14				184.1614.20	184.1614.21	184.1614.24
Pg 21	9 - 16	33	30	15	184.2116.20	184.2116.21	184.2116.24
	13 - 18				184.2118.20	184.2118.21	184.2118.24
Pg 29	13 - 20	42	38	15	184.2920.20	184.2920.21	184.2920.24
	18 - 25				184.2925.20	184.2925.21	184.2925.24
Pg 36	20 - 26	53	45	18	184.3626.20	184.3626.21	184.3626.24
	22 - 32				184.3632.20	184.3632.21	184.3632.24
Pg 42	25 - 31	60	47	18	184.4231.20	184.4231.21	184.4231.24
	32 - 38				184.4238.20	184.4238.21	184.4238.24
Pg 48	29 - 35	65	47	18	184.4835.20	184.4835.21	184.4835.24
	37 - 44				184.4844.20	184.4844.21	184.4844.24
Blaue Ausführung für den eigensicheren Bereich "i"					Blue type for intrinsic safety "i"		



Kabelverschraubungen
 EMV-Schutz
 Ex-Schutz
 Kabelschutzsysteme
 Zubehör
 Technischer Anhang
 Artikel-Verzeichnis

WAZU (NPT)

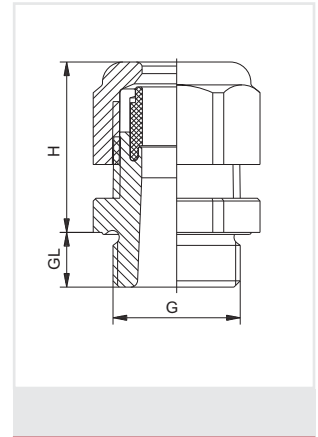
Material: PA, V0 nach UL 94
Farbe: grau/schwarz/blau
Dichteinsatz: NBR
Einsatztemperatur: -40 °C bis 100 °C
Schutzart: IP 68

Material: PA (Nylon), V0 acc. to UL 94
Colour: grey/black/blue
Sealing insert: NBR
Temperature range: -40 °C to 100 °C
Protection type: IP 68

184.00
184.01
184.04



Gewinde Entry Thread G	\varnothing mm	\varnothing mm	H mm	GL mm	grau/grey RAL 7035 HUGRO No.	schwarz/black RAL 9005 HUGRO.No	blau/blue RAL 5012 HUGRO No.
3/8" NPT	2 - 6 4 - 8	22/19	22	15	184.3906 184.3908	184.3906.01 184.3908.01	184.3906.04 184.3908.04
1/2" NPT	5 - 9 6 - 12	24	27	13	184.1909 184.1912	184.1909.01 184.1912.01	184.1909.04 184.1912.04
3/4" NPT	10 - 14 9 - 16	27	28	13	184.1914 184.3516	184.1914.01 184.3516.01	184.1914.04 184.3516.04
1" NPT	13 - 18 18 - 25	33	30	14	184.3518 184.7520	184.3518.01 184.7520.01	184.3518.04 184.7520.04
1 1/4" NPT	13 - 20 18 - 25	42	38	19	184.7520 184.7625	184.7520.01 184.7625.01	184.7520.04 184.7625.04
1 1/2" NPT	20 - 26 22 - 32	46/42	38	16	184.7620 184.7625 184.7726 184.7732	184.7620.01 184.7625.01 184.7726.01 184.7732.01	184.7620.04 184.7625.04 184.7726.04 184.7732.04
Blaue Ausführung für den eigensicheren Bereich "i"					Blue type for intrinsic safety "i"		



Cable Glands

EMC Protection

Ex Protection

Conduit Protection Syst.

Accessories

Technical Appendix

Article Number Index

Kabelverschraubungen

erweitert/ reduziert

WAZU (Pg)

Cable Glands

enlarged/ reduced



Qualität aus Waldkirch

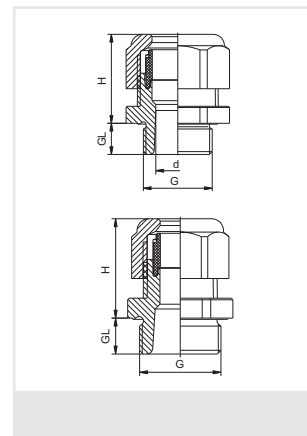
Material: PA, V0 nach UL 94
 Farbe: grau/schwarz
 Dichteinsatz: NBR
 Einsatztemperatur: -40 °C bis 100 °C
 Schutzart: IP 68

Material: PA (Nylon), V0 acc. to UL 94
 Colours: grey/black
 Sealing insert: NBR
 Temperature range: -40 °C to 100 °C
 Protection type: IP 68

185.00 **186.00**
185.01 **186.01**



Gewinde Entry Thread G			H mm	d mm	GL mm	grau/grey RAL 7035 HUGRO No.	schwarz/black RAL 9005 HUGRO No.
erweiterte Ausführung / enlarged type							
Pg 7	2 - 6	19	22	7	8	185.0706	185.0706.01
	4 - 8					185.0708	185.0708.01
Pg 9	3 - 7	22	24	9	8	185.0907	185.0907.01
	5 - 10					185.0910	185.0910.01
Pg 11	5 - 9	24	26	10,5	8	185.1109	185.1109.01
	6 - 12					185.1112	185.1112.01
Pg 13,5	7 - 12	27	27	12,5	9	185.1312	185.1312.01
	10 - 14					185.1314	185.1314.01
Pg 16	9 - 16	33	30	15	10	185.1616	185.1616.01
	13 - 18					185.1618	185.1618.01
reduzierte Ausführung / reduced type							
Pg 9	2 - 5	19	20		8	186.0905	186.0905.01
	3 - 6,5					186.0907	186.0907.01
Pg 11	2 - 6	22	22		8	186.1106	186.1106.01
	4 - 8					186.1108	186.1108.01
Pg 13,5	3 - 7	24	24		9	186.1307	186.1307.01
	5 - 10					186.1310	186.1310.01
Pg 16	5 - 9	27	27		10	186.1609	186.1609.01
	6 - 12					186.1612	186.1612.01
Pg 21	7 - 12	33	28		11	186.2112	186.2112.01
	10 - 14					186.2114	186.2114.01



Kabelverschraubungen

EMV-Schutz

Ex-Schutz

Kabelschutzsysteme

Zubehör

Technischer Anhang

Artikel-Verzeichnis

WAZU-PF

Material: PVDF
Farbe: natur
Dichteinsatz: FPM
Zugentlastung: nach EN 50262, Ausf. A*
Einsatztemperatur: -35 °C bis 150 °C
Schutzart: IP 68

Material: PVDF
Colour: natural
Sealing insert: FPM
Strain relief: acc. to EN 50262, version A*
Temperature range: -35 °C to 150 °C
Protection type: IP 68

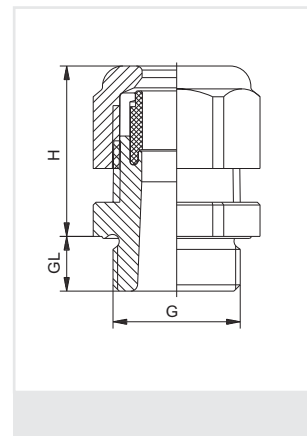
187.00

* nur metrische Größen

* only metric sizes



Gewinde Entry Thread G	mm	mm	H mm	GL mm	HUGRO No.
M 12 x 1,5	2 - 5	15	20	8	187.1505
	3 - 6,5				187.1507
M 16 x 1,5	2 - 6	19	22	8	187.1706
	4 - 8				187.1708
M 20 x 1,5	5 - 9	24	27	9	187.2009
	6 - 12				187.2012
M 25 x 1,5	9 - 16	33	30	11	187.2516
	13 - 18				187.2518
M 32 x 1,5	13 - 20	42	38	11	187.3220
	18 - 25				187.3225
Pg 7	2 - 5	15	20	8	187.0705
	3 - 6,5				187.0707
Pg 9	2 - 6	19	22	8	187.0906
	4 - 8				187.0908
Pg 11	3 - 7	22	24	8	187.1107
	5 - 10				187.1110
Pg 13,5	5 - 9	24	27	9	187.1309
	6 - 12				187.1312
Pg 16	7 - 12	27	28	10	187.1612
	10 - 14				187.1614
Pg 21	9 - 16	33	30	11	187.2116
	13 - 18				187.2118
Pg 29	13 - 20	42	38	11	187.2920
	18 - 25				187.2925
Pg 36	20 - 26	53	45	13	187.3626
	22 - 32				187.3632
Pg 42	25 - 31	60	47	13	187.4231
	32 - 38				187.4238
Pg 48	29 - 35	65	47	14	187.4835
	37 - 44				187.4844
3/8" NPT	2 - 6	22/19	22	15	187.3906
	4 - 8				187.3908
1/2" NPT	5 - 9	24	27	13	187.1909
	6 - 12				187.1912
	10 - 14	27	28		187.1914
3/4" NPT	9 - 16	33	30	14	187.3516
	13 - 18				187.3518



Cable Glands

EMC Protection

Ex Protection

Conduit Protection Syst.

Accessories

Technical Appendix

Article Number Index

WAZU-MF

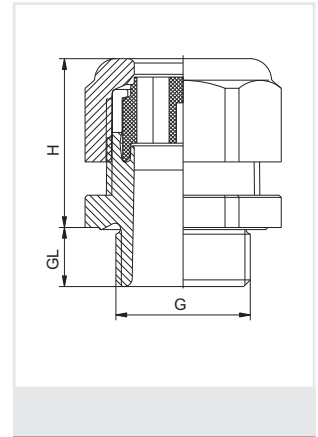
Material: PA, V0 nach UL 94
Farbe: grau / schwarz
Dichteinsatz: Elastomer
Einsatztemperatur: -40 °C bis 100 °C
Schutzart: IP 65

Material: PA (Nylon), V0 acc. to UL 94
Colour: grey / black
Sealing insert: Elastomer
Temperature range: -40 °C to 100 °C
Protection type: IP 65

184.40
184.41



Gewinde Entry Thread G	 mm	H mm	GL mm	 mm	HUGRO No.	 mm	HUGRO No.
M 16 x 1,5	19	22	8	4 x 1,4	184.17144.40	5 x 1,6	184.17165.40
				2 x 3	184.17302.40		
M 20 x 1,5	24	27	9	3 x 2	184.20203.40	2 x 2,5	184.20252.40
				3 x 3	184.20303.40	6 x 3	184.20306.40
				3 x 4	184.20403.40	2 x 5	184.20502.40
M 25 x 1,5	33	30	11	4 x 5	184.25504.40	4 x 6	184.25604.40
				3 x 7	184.25703.40	2 x 8	184.25802.40
M 32 x 1,5	42	38	11	6 x 6,5	184.32656.40	4 x 9	184.32904.40
M 40 x 1,5	53	45	13	5 x 9	184.40905.40	7 x 9	184.40907.40
				6 x 8	184.40806.40	2 x 15	184.40152.40
				8 x 10	184.63108.40	6 x 12	184.63126.40
M 63 x 1,5	68/65	47	14	3 x 18	184.63183.40		
Pg 9	19	22	8	4 x 1,4	184.09144.40	5 x 1,6	184.09165.40
				2 x 3	184.09302.40		
Pg 11	22	24	8	3 x 1,5	184.11153.40	2 x 3	184.11302.40
				3 x 3	184.11303.40	2 x 4	184.11402.40
Pg 13,5	24	27	9	3 x 2	184.13203.40	2 x 2,5	184.13252.40
				3 x 3	184.13303.40	6 x 3	184.13306.40
				3 x 4	184.13403.40	2 x 5	184.13502.40
Pg 16	27	28	10	3 x 3	184.16303.40	6 x 3	184.16306.40
				3 x 4	184.16403.40	4 x 4	184.16404.40
				5 x 4	184.16405.40	6 x 4	184.16406.40
				3 x 5,6	184.16563.40	2 x 6	184.16602.40
Pg 21	33	30	11	4 x 5	184.21504.40	4 x 6	184.21604.40
				3 x 7	184.21703.40	2 x 8	184.21802.40
Pg 29	42	38	11	6 x 6,5	184.29656.40	4 x 9	184.29904.40
Pg 36	53	45	13	5 x 9	184.36905.40	7 x 9	184.36907.40
				6 x 8	184.36806.40	2 x 15	184.36152.40
Pg 48	65	47	14	8 x 10	184.48108.40	6 x 12	184.48126.40
				3 x 18	184.48183.40		
3/8" NPT	22/19	22	15	4 x 1,4	184.39144.40	5 x 1,6	184.39165.40
				2 x 3	184.39302.40		
1/2" NPT	24	27	13	3 x 2	184.19203.40	2 x 2,5	184.19252.40
				3 x 3	184.19303.40	6 x 3	184.19306.40
				3 x 4	184.19403.40	2 x 5	184.19502.40
3/4" NPT	33	30	14	4 x 5	184.35504.40	4 x 6	184.35604.40
				3 x 7	184.35703.40	2 x 8	184.35802.40
1" NPT	42	38	19	6 x 6,5	184.75656.40	4 x 9	184.75904.40



Kabelverschraubungen
EMV-Schutz
Ex-Schutz
Kabelschutzsysteme
Zubehör
Technischer Anhang
Artikel-Verzeichnis

Artikel-Nummern für schwarze Ausführungen:
184.xxxx.41

Reference nos. for glands in black: 184.xxxx.41

Montagehinweis:

Der Kabeldurchmesser darf 20% des Bohrungsdurchmessers, max. jedoch 1 mm, unterschreiten.

Notice:

Cable diameter should not be less than 20% of hole diameter but the difference between hole and cable diameter should never exceed 1 mm.

Bolzen zum Verschließen nicht gebrauchter Bohrungen siehe Kapitel Zubehör - Serie 683

Plugs for closing of not used holes see chapter accessories - series 683

Kabelverschraubungen mit Biegeschutzspirale

Cable Glands with spiral bend protection



Qualität aus Waldkirch

WAZU-KS

Material: PA, V0 nach UL 94
Farbe: grau/schwarz
Zugentlastung: nach EN 50262, Ausf. A*
Dichteinsatz: NBR
Einsatztemperatur: -40 °C bis 100 °C
Schutzart: IP 68

Material: PA (Nylon), V0 acc. to UL 94
Colour: grey/black
Strain relief: acc. to EN 50262, version A*
Sealing insert: NBR
Temperature range: -40 °C to 100 °C
Protection type: IP 68

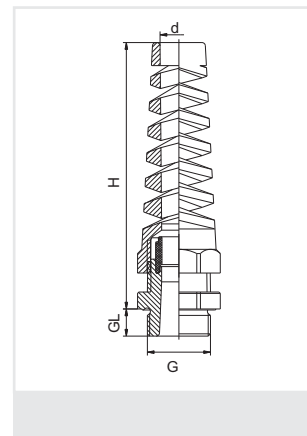
184.50
184.51

* nur metrische Größen

* only metric sizes



Gewinde Entry Thread G	\varnothing mm	 mm	H mm	d mm	GL mm	grau/grey RAL 7035 HUGRO No.	schwarz/black RAL 9005 HUGRO No.
M 12 x 1,5	2 - 5	15	49	7	8	184.1505.50	184.1505.51
	3 - 6,5					184.1507.50	184.1507.51
M 16 x 1,5	2 - 6	19	59	8,5	8	184.1706.50	184.1706.51
	4 - 8					184.1708.50	184.1708.51
M 20 x 1,5	5 - 10	22	71	10,5	8	184.1710.50	184.1710.51
	5 - 9	24	81	13	9	184.2009.50	184.2009.51
	6 - 12					184.2012.50	184.2012.51
M 25 x 1,5	10 - 14	27	93	15,5	9	184.2014.50	184.2014.51
	9 - 16	33	111	20	11	184.2516.50	184.2516.51
	13 - 18					184.2518.50	184.2518.51
Pg 7	2 - 5	15	49	7	8	184.0705.50	184.0705.51
	3 - 6,5					184.0707.50	184.0707.51
Pg 9	2 - 6	19	59	8,5	8	184.0906.50	184.0906.51
	4 - 8					184.0908.50	184.0908.51
Pg 11	3 - 7	22	71	10,5	8	184.1107.50	184.1107.51
	5 - 10					184.1110.50	184.1110.51
Pg 13,5	5 - 9	24	81	13	9	184.1309.50	184.1309.51
	6 - 12					184.1312.50	184.1312.51
Pg 16	7 - 12	27	93	15,5	10	184.1612.50	184.1612.51
	10 - 14					184.1614.50	184.1614.51
Pg 21	9 - 16	33	111	20	11	184.2116.50	184.2116.51
	13 - 18					184.2118.50	184.2118.51
3/8" NPT	2 - 6	19/22	59	8,5	15	184.3906.50	184.3906.51
	4 - 8					184.3908.50	184.3908.51
1/2" NPT	5 - 9	24	81	13	13	184.1909.50	184.1909.51
	6 - 12					184.1912.50	184.1912.51
	10 - 14	27	93	15,5	13	184.1914.50	184.1914.51
3/4" NPT	9 - 16	33	111	20	14	184.3516.50	184.3516.51
	13 - 18					184.3518.50	184.3518.51



Auch mit langem Anschlussgewinde lieferbar, Artikel-Nummern: 184.xxxx.60 /.61
Also available with long entry thread, Reference nos.: 184.xxxx.60 /.61

WAZU-W

Material: PA, V0 nach UL 94
 Farbe: grau / schwarz
 Zugentlastung: nach EN 50262, Ausf. A*
 Dichteinsatz: NBR
 O-Ring: NBR (nicht NPT-Gewinde)
 Einsatztemperatur: -40 °C bis 100 °C
 Schutzart: IP 68


Material: PA (Nylon), V0 acc. to UL 94
 Colour: grey / black
 Strain relief: acc. to EN 50262, version A*
 Sealing insert: NBR
 O-ring: NBR (not NPT thread)
 Temperature range: -40 °C to 100 °C
 Protection type: IP 68

197.00
197.01

* nur metrische Größen

* only metric sizes



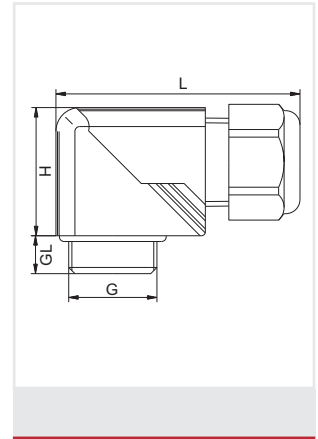
Gewinde Entry Thread G	Ø		H mm	L mm	R mm	GL mm	grau / grey RAL 7035 HUGRO No.	schwarz / black RAL 9005 HUGRO No.
M 16 x 1,5	2 - 6 4 - 8	19	23	45	5	8	197.1706 197.1708	197.1706.01 197.1708.01
M 20 x 1,5	5 - 9 6 - 12	24	30,5	57	7	9	197.2009 197.2012	197.2009.01 197.2012.01
M 25 x 1,5	9 - 16 13 - 18	33	40	73	10	11	197.2516 197.2518	197.2516.01 197.2518.01
M 32 x 1,5	13 - 20 18 - 25	42	51,5	91	14	11	197.3220 197.3225	197.3220.01 197.3225.01
Pg 9	2 - 6 4 - 8	19	23	45	5	8	197.0906 197.0908	197.0906.01 197.0908.01
Pg 11	3 - 7 5 - 10	22	27	50	6	8	197.1107 197.1110	197.1107.01 197.1110.01
Pg 13,5	5 - 9 6 - 12	24	30,5	57	7	9	197.1309 197.1312	197.1309.01 197.1312.01
Pg 16	7 - 12 10 - 14	27	32,5	59	8	10	197.1612 197.1614	197.1612.01 197.1614.01
Pg 21	9 - 16 13 - 18	33	40	73	10	11	197.2116 197.2118	197.2116.01 197.2118.01
Pg 29	13 - 20 18 - 25	42	51,5	91	14	11	197.2920 197.2925	197.2920.01 197.2925.01
3/8" NPT	2 - 6 4 - 8	19	23	45	5	15	197.3906 197.3908	197.3906.01 197.3908.01
1/2" NPT	5 - 9 6 - 12 10 - 14	24	30,5	57	7	13	197.1909 197.1912 197.1914	197.1909.01 197.1912.01 197.1914.01
3/4" NPT	9 - 16 13 - 18	33	40	73	10	14	197.3516 197.3518	197.3516.01 197.3518.01
1" NPT	13 - 20 18 - 25	42	51,5	91	14	19	197.7520 197.7525	197.7520.01 197.7525.01

NPT-Größen ohne O-Ring

Empfehlung: Anschlussgewinde-Dichtring

NPT sizes without O-ring

Suggestion: thread seal ring



Kabelverschraubungen

EMV-Schutz

Ex-Schutz

Kabelschutzsysteme

Zubehör

Technischer Anhang

Artikel-Verzeichnis

SKINTOP

Material: PA
 Farbe: grau/schwarz
 Dichtung: CR/NBR
 Zugentlastung: nach EN 50262, Ausf. A*
 Einsatztemperatur: statisch -40 °C bis 100 °C
 dynamisch -20 °C bis 100 °C
 Schutzart: IP 68

Material: PA (Nylon)
 Colour: grey/black
 Sealing insert: CR/NBR
 Strain relief: acc. to EN 50262, version A*
 Temperature range: static -40 °C to 100 °C
 dynamic -20 °C to 100 °C
 Protection type: IP 68

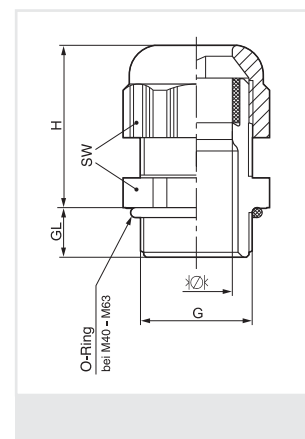
183.00
183.01

* nur metrische Größen

* only metric sizes



Gewinde Entry Thread G	\varnothing mm	\varnothing mm	H mm	GL mm	grau/grey RAL 7001 HUGRO No.	schwarz/black RAL 9005 HUGRO No.
M 12 x 1,5	1 - 5	15	22	8	183.1505	183.1505.01
	3,5 - 7				183.1507	183.1507.01
M 16 x 1,5	2 - 7	19	26	8	183.1707	183.1707.01
	4,5 - 10				183.1710	183.1710.01
M 20 x 1,5	5 - 10	25	28	9	183.2010	183.2010.01
	7 - 13				183.2013	183.2013.01
M 25 x 1,5	6 - 13	30	30	10	183.2513	183.2513.01
	9 - 17				183.2517	183.2517.01
M 32 x 1,5	7 - 15	36	37	10	183.3215	183.3215.01
	11 - 21				183.3221	183.3221.01
M 40 x 1,5	15 - 23	46	42	10	183.4023	183.4023.01
	19 - 28				183.4028	183.4028.01
M 50 x 1,5	22 - 29	55	50	12	183.5029	183.5029.01
	27 - 35				183.5035	183.5035.01
M 63 x 1,5	28 - 39	66	59	12	183.6339	183.6339.01
	34 - 45				183.6345	183.6345.01
Pg 7	1,5 - 5	15	24	8	183.0705	183.0705.01
	2,5 - 6,5				183.0707	183.0707.01
Pg 9	2 - 6	19	28	8	183.0906	183.0906.01
	3,5 - 8				183.0908	183.0908.01
Pg 11	2 - 7	22	30	8	183.1107	183.1107.01
	4 - 10				183.1110	183.1110.01
Pg 13,5	4 - 9	24	32	9	183.1309	183.1309.01
	6 - 12				183.1312	183.1312.01
Pg 16	6 - 12	27	34	10	183.1612	183.1612.01
	9 - 14				183.1614	183.1614.01
Pg 21	9 - 16	33	38	11	183.2116	183.2116.01
	13 - 18				183.2118	183.2118.01
Pg 29	11 - 20	42	45	11	183.2920	183.2920.01
	14 - 25				183.2925	183.2925.01
Pg 36	17 - 26	53	53	13	183.3626	183.3626.01
	24 - 32				183.3632	183.3632.01
Pg 42	22 - 31	60	55	13	183.4231	183.4231.01
	35 - 38				183.4238	183.4238.01
Pg 48	26 - 35	65	55	14	183.4835	183.4835.01
	39 - 44				183.4844	183.4844.01
3/8" NPT	2 - 6	19	28	15	183.3906	183.3906.01
	3,5 - 8				183.3908	183.3908.01
1/2" NPT	4 - 9	24	32	13	183.1909	183.1909.01
	5 - 12				183.1912	183.1912.01
3/4" NPT	9 - 16	33	38	15	183.3516	183.3516.01
	13 - 18				183.3518	183.3518.01
1" NPT	19 - 25,4	42	45	15	183.7525	183.7525.01



SKINTOP-KS

Material: PA
Farbe: grau / schwarz
Dichtung: CR/NBR
Zugentlastung: nach EN 50262, Ausf. A*
Einsatztemperatur: -20 °C bis 100 °C
Schutzart: IP 68

Material: PA (Nylon)
Colour: grey / black
Sealing insert: CR/NBR
Strain relief: acc. to EN 50262, version A*
Temperature range: -20 °C to 100 °C
Protection type: IP 68

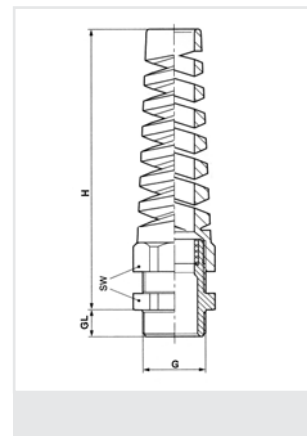
183.50
183.51

* nur metrische Größen

* only metric sizes



Gewinde Entry Thread G	\varnothing mm	 mm	H mm	GL mm	grau / grey RAL 7001 HUGRO No.	schwarz / black RAL 9005 HUGRO No.
M 12 x 1,5	1 - 5	15	56	8	183.1505.50	183.1505.51
	3,5 - 7				183.1507.50	183.1507.51
M 16 x 1,5	2 - 7	19	78	8	183.1707.50	183.1707.51
	4,5 - 10				183.1710.50	183.1710.51
M 20 x 1,5	5 - 10	25	93	8	183.2010.50	183.2010.51
	7 - 13				183.2013.50	183.2013.51
M 25 x 1,5	6 - 13	30	116	9	183.2513.50	183.2513.51
	9 - 17				183.2517.50	183.2517.51
M 32 x 1,5	7 - 15	36	139	10	183.3215.50	183.3215.51
	11 - 21				183.3221.50	183.3221.51
Pg 7	1,5 - 5	15	54	8	183.0705.50	183.0705.51
	2,5 - 6,5				183.0707.50	183.0707.51
Pg 9	2 - 6	19	65	8	183.0906.50	183.0906.51
	3,5 - 8				183.0908.50	183.0908.51
Pg 11	2 - 7	22	78	8	183.1107.50	183.1107.51
	4 - 10				183.1110.50	183.1110.51
Pg 13,5	4 - 9	24	89	9	183.1309.50	183.1309.51
	6 - 12				183.1312.50	183.1312.51
Pg 16	6 - 12	27	101	10	183.1612.50	183.1612.51
	9 - 14				183.1614.50	183.1614.51
Pg 21	9 - 16	33	118	11	183.2116.50	183.2116.51
	13 - 18				183.2118.50	183.2118.51



Kabelverschraubungen

EMV-Schutz

Ex-Schutz

Kabelschutzsysteme

Zubehör

Technischer Anhang

Artikel-Verzeichnis

Progress-T

Material: Agromid, glasfaserverstärkt
 wärmealterungs- und
 schlagmodifiziertes PA
 dunkelgrau (RAL 7001)
 Farbe: dunkelgrau (RAL 7001)
 Dichteinsatz: TPE
 Zugentlastung: nach EN 50262, Ausf. A
 Einsatztemperatur: -30 °C bis 120 °C
 Schutzart: IP 68



Material: Agromid, glass-fibre reinforced
 heat aging and impact-resistant
 modified PA (Nylon)
 dark grey (RAL 7001)
 Colour: dark grey (RAL 7001)
 Sealing insert: TPE
 Strain relief: acc. to EN 50262, version A
 Temperature range: -30 °C to 120 °C
 Protection type: IP 68

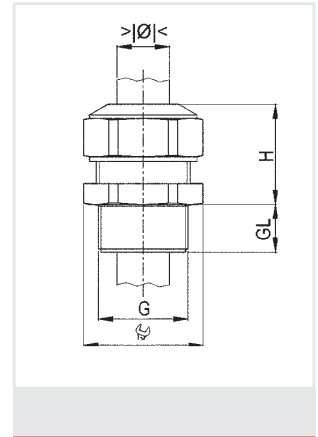
179.02

SEV-geprüft nach EN 50262

SEV approved acc. to EN 50262



Gewinde Entry Thread G			H mm	GL mm	HUGRO No.
kurzer, einteiliger Dichteinsatz / short, one-piece sealing insert					
M 8 x 1	2,5 - 3,5	12	15,5	10	179.0803.02
	3,5 - 5				179.0805.02
M 10 x 1	3 - 4	15	18	10	179.1004.02
	4 - 6				179.1006.02
M 12 x 1,5	3,5 - 5	17	22	12	179.1505.02
	5 - 6,5				179.1506.02
	6,5 - 8				179.1508.02
M 16 x 1,5	4,5 - 6	21	26	12	179.1706.02
	6 - 8				179.1708.02
	8 - 10,5				179.1710.02
M 20 x 1,5	6 - 8	27	28	13	179.2008.02
	8 - 11				179.2011.02
	11 - 15				179.2015.02
M 25 x 1,5	9,5 - 12,5	34	33	13	179.2512.02
	12,5 - 16				179.2516.02
	16 - 20,5				179.2520.02
M 32 x 1,5	14 - 17	41	35	15	179.3217.02
	17 - 21				179.3221.02
	21 - 25,5				179.3225.02
M 40 x 1,5	20 - 24	50	40	15	179.4024.02
	24 - 28,5				179.4028.02
	28,5 - 33				179.4033.02
M 50 x 1,5	29 - 33	60	42	16	179.5033.02
	33 - 37				179.5037.02
	37 - 42				179.5042.02
M 63 x 1,5	35 - 40	75	48	16	179.6340.02
	40 - 46				179.6346.02
	46 - 52				179.6352.02
kurzer, zweiteiliger Dichteinsatz / short, two-piece sealing insert					
M 16 x 1,5	6 - 10,5	21	26	12	179.1702.02
M 20 x 1,5	8 - 15	27	28	13	179.2002.02
M 25 x 1,5	12,5 - 20,5	34	33	13	179.2502.02
M 32 x 1,5	17 - 25,5	41	35	15	179.3202.02
M 40 x 1,5	24 - 33	50	40	15	179.4002.02
M 50 x 1,5	33 - 42	60	42	16	179.5002.02
M 63 x 1,5	40 - 52	75	48	16	179.6302.02





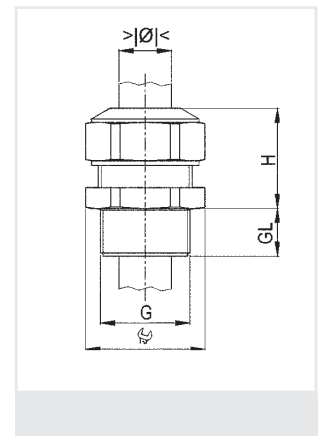
Progress-T (Pg)

Material: Agromid, glasfaserverstärkt
 wärmealterungs- und
 schlagmodifiziertes PA
 dunkelgrau (RAL 7001)
 Farbe: dunkelgrau (RAL 7001)
 Dichteinsatz: TPE
 Einsatztemperatur: -30 °C bis 120 °C
 Schutzart: IP 68

Material: Agromid, glass-fibre reinforced
 heat aging and impact-resistant
 modified PA (Nylon)
 dark grey (RAL 7001)
 Colour: dark grey (RAL 7001)
 Sealing insert: TPE
 Temperature range: -30 °C to 120 °C
 Protection type: IP 68

179.02

Gewinde Entry Thread G	 mm	 mm	H mm	GL mm	HUGRO No.
kurzer, einteiliger Dichteinsatz / short, one-piece sealing insert					
Pg 7	3,5 - 5	17	22	12	179.0705.02
	5 - 6,5				179.0706.02
	6,5 - 8				179.0708.02
Pg 9	4,5 - 6	21	26	12	179.0906.02
	6 - 8				179.0908.02
	8 - 10,5				179.0910.02
Pg 11	4 - 5,5	24	28	12	179.1105.02
	5,5 - 8,5				179.1108.02
	8,5 - 12				179.1112.02
Pg 13,5	6 - 8	27	28	13	179.1308.02
	8 - 11				179.1311.02
	11 - 15				179.1315.02
Pg 16	6 - 8	27	28	13	179.1608.02
	8 - 11				179.1611.02
	11 - 15				179.1615.02
Pg 21	9,5 - 12,5	34	33	13	179.2112.02
	12,5 - 16				179.2116.02
	16 - 20,5				179.2120.02
Pg 29	16 - 19	41	36	13	179.2919.02
	19 - 23				179.2923.02
	23 - 27,5				179.2927.02
Pg 36	21,5 - 26	55	42	16	179.3626.02
	26 - 30,5				179.3630.02
	30,5 - 35				179.3635.02
Pg 42	29 - 33	60	42	16	179.4233.02
	33 - 37				179.4237.02
	37 - 42				179.4242.02
Pg 48	32 - 37	70	46	16	179.4837.02
	37 - 43				179.4843.02
	43 - 49				179.4849.02
kurzer, zweiteiliger Dichteinsatz / short, two-piece sealing insert					
Pg 9	6 - 10,5	21	26	12	179.0902.02
Pg 11	5,5 - 12	24	28	12	179.1102.02
Pg 13,5	8 - 15	27	28	13	179.1302.02
Pg 16	8 - 15	27	28	13	179.1602.02
Pg 21	12,5 - 20,5	34	33	13	179.2102.02
Pg 29	19 - 27,5	41	36	13	179.2902.02
Pg 36	26 - 35	55	42	16	179.3602.02
Pg 42	33 - 42	60	42	16	179.4202.02
Pg 48	37 - 49	70	46	16	179.4802.02



Progress-P

Material: PA, glasfaserverstärkt
 Farbe: grau/schwarz
 Dichteinsatz: TPE
 Zugentlastung: nach EN 50262, Ausf. A
 Einsatztemperatur: -20 °C bis 100 °C
 Schutzart: IP 68

Material: PA (Nylon), glass-fibre reinforced
 Colour: grey/black
 Sealing insert: TPE
 Strain relief: acc. to EN 50262, version A
 Temperature range: -20 °C to 100 °C
 Protection type: IP 68

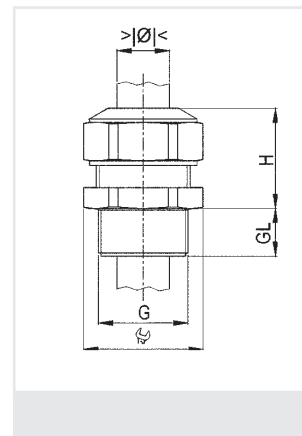
180.00
180.01

SEV-geprüft nach EN 50262

SEV approved acc. to EN 50262



Gewinde Entry Thread G			H mm	GL mm	grau/grey RAL 7035 HUGRO No.	schwarz/black RAL 9005 HUGRO No.
kurzer, einteiliger Dichteinsatz / short, one-piece sealing insert						
M 8 x 1	2,5 - 3,5	12	15,5	10	180.0803.00	180.0803.01
	3,5 - 5				180.0805.00	180.0805.01
M 10 x 1	3 - 4	15	18	10	180.1004.00	180.1004.01
	4 - 6				180.1006.00	180.1006.01
M 12 x 1,5	3,5 - 5	17	22	12	180.1505.00	180.1505.01
	5 - 6,5				180.1506.00	180.1506.01
	6,5 - 8				180.1508.00	180.1508.01
M 16 x 1,5	4,5 - 6	21	26	12	180.1706.00	180.1706.01
	6 - 8				180.1708.00	180.1708.01
	8 - 10,5				180.1710.00	180.1710.01
M 20 x 1,5	6 - 8	27	28	13	180.2008.00	180.2008.01
	8 - 11				180.2011.00	180.2011.01
	11 - 15				180.2015.00	180.2015.01
M 25 x 1,5	9,5 - 12,5	34	33	13	180.2512.00	180.2512.01
	12,5 - 16				180.2516.00	180.2516.01
	16 - 20,5				180.2520.00	180.2520.01
M 32 x 1,5	14 - 17	41	35	15	180.3217.00	180.3217.01
	17 - 21				180.3221.00	180.3221.01
	21 - 25,5				180.3225.00	180.3225.01
M 40 x 1,5	20 - 24	50	40	15	180.4024.00	180.4024.01
	24 - 28,5				180.4028.00	180.4028.01
	28,5 - 33				180.4033.00	180.4033.01
M 50 x 1,5	29 - 33	60	42	16	180.5033.00	180.5033.01
	33 - 37				180.5037.00	180.5037.01
	37 - 42				180.5042.00	180.5042.01
M 63 x 1,5	35 - 40	75	48	16	180.6340.00	180.6340.01
	40 - 46				180.6346.00	180.6346.01
	46 - 52				180.6352.00	180.6352.01
kurzer, zweiteiliger Dichteinsatz / short, two-piece sealing insert						
M 16 x 1,5	6 - 10,5	21	26	12	180.1702.00	180.1702.01
M 20 x 1,5	8 - 15	27	28	13	180.2002.00	180.2002.01
M 25 x 1,5	12,5 - 20,5	34	33	13	180.2502.00	180.2502.01
M 32 x 1,5	17 - 25,5	41	35	15	180.3202.00	180.3202.01
M 40 x 1,5	24 - 33	50	40	15	180.4002.00	180.4002.01
M 50 x 1,5	33 - 42	60	42	16	180.5002.00	180.5002.01
M 63 x 1,5	40 - 52	75	48	16	180.6302.00	180.6302.01





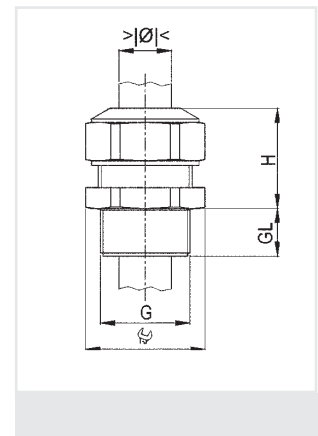
Progress-P (Pg)

Material: PA, glasfaserverstärkt
 Farbe: grau/schwarz
 Dichteinsatz: TPE
 Einsatztemperatur: -20 °C bis 100 °C
 Schutzart: IP 68

Material: PA (Nylon), glass-fibre reinforced
 Colour: grey/black
 Sealing insert: TPE
 Temperature range: -20 °C to 100 °C
 Protection type: IP 68

180.00
180.01

Gewinde Entry Thread G			H mm	GL mm	grau/grey RAL 7035 HUGRO No.	schwarz/black RAL 9005 HUGRO No.
kurzer, einteiliger Dichteinsatz / short, one-piece sealing insert						
Pg 7	3,5 - 5	17	22	12	180.0705.00	180.0705.01
	5 - 6,5				180.0706.00	180.0706.01
	6,5 - 8				180.0708.00	180.0708.01
Pg 9	4,5 - 6	21	26	12	180.0906.00	180.0906.01
	6 - 8				180.0908.00	180.0908.01
	8 - 10,5				180.0910.00	180.0910.01
Pg 11	4 - 5,5	24	28	12	180.1105.00	180.1105.01
	5,5 - 8,5				180.1108.00	180.1108.01
	8,5 - 12				180.1112.00	180.1112.01
Pg 13,5	6 - 8	27	28	13	180.1308.00	180.1308.01
	8 - 11				180.1311.00	180.1311.01
	11 - 15				180.1315.00	180.1315.01
Pg 16	6 - 8	27	28	13	180.1608.00	180.1608.01
	8 - 11				180.1611.00	180.1611.01
	11 - 15				180.1615.00	180.1615.01
Pg 21	9,5 - 12,5	34	33	13	180.2112.00	180.2112.01
	12,5 - 16				180.2116.00	180.2116.01
	16 - 20,5				180.2120.00	180.2120.01
Pg 29	16 - 19	41	36	13	180.2919.00	180.2919.01
	19 - 23				180.2923.00	180.2923.01
	23 - 27,5				180.2927.00	180.2927.01
Pg 36	21,5 - 26	55	42	16	180.3626.00	180.3626.01
	26 - 30,5				180.3630.00	180.3630.01
	30,5 - 35				180.3635.00	180.3635.01
Pg 42	29 - 33	60	42	16	180.4233.00	180.4233.01
	33 - 37				180.4237.00	180.4237.01
	37 - 42				180.4242.00	180.4242.01
Pg 48	32 - 37	70	46	16	180.4837.00	180.4837.01
	37 - 43				180.4843.00	180.4843.01
	43 - 49				180.4849.00	180.4849.01
kurzer, zweiteiliger Dichteinsatz / short, two-piece sealing insert						
Pg 9	6 - 10,5	21	26	12	180.0902.00	180.0902.01
Pg 11	5,5 - 12	24	28	12	180.1102.00	180.1102.01
Pg 13,5	8 - 15	27	28	13	180.1302.00	180.1302.01
Pg 16	8 - 15	27	28	13	180.1602.00	180.1602.01
Pg 21	12,5 - 20,5	34	33	13	180.2102.00	180.2102.01
Pg 29	19 - 27,5	41	36	13	180.2902.00	180.2902.01
Pg 36	26 - 35	55	42	16	180.3602.00	180.3602.01
Pg 42	33 - 42	60	42	16	180.4202.00	180.4202.01
Pg 48	37 - 49	70	46	16	180.4802.00	180.4802.01



Progress-P / MF

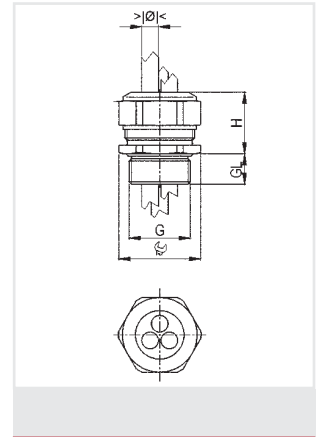
Material: PA, glasfaserverstärkt
Farbe: grau (RAL 7035)
Dichteinsatz: TPE
Einsatztemperatur: -20 °C bis 100 °C
Schutzart: IP 68

Material: PA (Nylon), glass-fibre reinforced
Colour: grey (RAL 7035)
Sealing insert: TPE
Temperature range: -20 °C to 100 °C
Protection type: IP 68

180.40



Gewinde Entry Thread G	mm		mm	H mm	GL mm	HUGRO No.
M 16 x 1,5	2,0 - 3,0	2	21	26	12	180.17302.40
	2,5 - 4,0	2				180.17402.40
	3,5 - 5,0	2				180.17502.40
M 20 x 1,5	3,5 - 5,0	2	27	28	13	180.20502.40
	3,5 - 5,0	3				180.20503.40
	3,5 - 5,0	4				180.20504.40
	4,5 - 6,0	2				180.20602.40
	4,5 - 6,0	3				180.20603.40
	4,5 - 6,0	4				180.20604.40
	5,2 - 6,5	3				180.20653.40
M 25 x 1,5	5,5 - 7,5	2	34	33	13	180.20752.40
	4,8 - 6,0	6				180.25606.40
	5,0 - 7,0	2				180.25702.40
	5,5 - 7,0	3				180.25703.40
	5,5 - 7,0	4				180.25704.40
	6,7 - 9,0	2				180.25902.40
M 32 x 1,5	6,8 - 9,0	3	41	35	15	180.25903.40
	7,7 - 10,0	2				180.25102.40
	5,8 - 7,0	6				180.32706.40
	7,0 - 9,0	3				180.32903.40
	7,0 - 9,0	4				180.32904.40
	8,5 - 10,5	3				180.32103.40
9,0 - 11,5	2	180.32112.40				



Weitere Ausführungen und andere Farben auf Anfrage

Further versions and other colours are available on request




Cable Glands
EMC Protection
Ex Protection
Conduit Protection Syst.
Accessories
Technical Appendix
Article Number Index

Progress-P / MF (Pg)

Material: PA, glasfaserverstärkt
 Farbe: grau (RAL 7035)
 Dichteinsatz: TPE
 Einsatztemperatur: -20 °C bis 100 °C
 Schutzart: IP 68

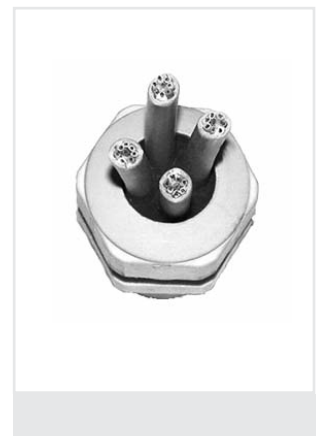
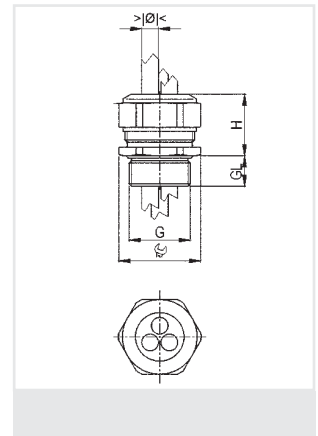
Material: PA (Nylon), glass-fibre reinforced
 Colour: grey (RAL 7035)
 Sealing insert: TPE
 Temperature range: -20 °C to 100 °C
 Protection type: IP 68

180.40

Gewinde Entry Thread G	 mm		 mm	H mm	GL mm	HUGRO No.
Pg 9	2,0 - 3,0	2	21	26	12	180.09302.40
	2,5 - 4,0	2				180.09402.40
	3,5 - 5,0	2				180.09502.40
Pg 11	3,5 - 5,0	2	24	28	12	180.11502.40
	3,5 - 5,0	3				180.11503.40
Pg 13,5	4,5 - 6,0	2				180.11602.40
	3,5 - 5,0	2	27	28	13	180.13502.40
	3,5 - 5,0	3				180.13503.40
	3,5 - 5,0	4				180.13504.40
	4,5 - 6,0	2				180.13602.40
	4,5 - 6,0	3				180.13603.40
	4,5 - 6,0	4				180.13604.40
Pg 16	5,2 - 6,5	3				180.13653.40
	5,5 - 7,5	2				180.13752.40
	3,5 - 5,0	2	27	28	13	180.16502.40
	3,5 - 5,0	3				180.16503.40
	3,5 - 5,0	4				180.16504.40
	4,5 - 6,0	2				180.16602.40
	4,5 - 6,0	3				180.16603.40
Pg 21	4,5 - 6,0	4				180.16604.40
	5,2 - 6,5	3				180.16653.40
	5,5 - 7,5	2				180.16752.40
	4,8 - 6,0	6	34	33	13	180.21606.40
	5,0 - 7,0	2				180.21702.40
	5,0 - 7,0	3				180.21703.40
Pg 29	5,5 - 7,0	4				180.21704.40
	6,7 - 9,0	2				180.21902.40
	6,8 - 9,0	3				180.21903.40
	7,7 - 10,0	2				180.21102.40
7,5 - 9,0	3	41	36	13	180.29903.40	

Weitere Ausführungen und andere Farben auf Anfrage

Further versions and other colours are available on request



Uni-Dicht-P

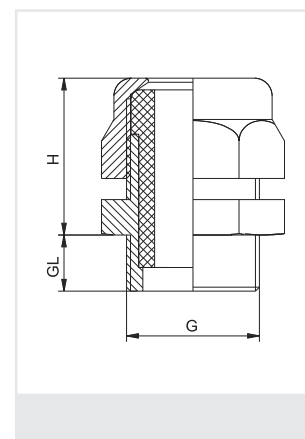
Material: PA/*POM
 Farbe: grau (RAL 7032)
 Zugentlastung: nach EN 50262, Ausf. A
 Dichteinsatz: TPE
 Einsatztemperatur: -20 °C bis 100 °C
 Schutzart: IP 68

Material: PA (Nylon)/*POM
 Colour: grey (RAL 7032)
 Strain relief: acc. to EN 50262, version A
 Sealing insert: TPE
 Temperature range: -20 °C to 100 °C
 Protection type: IP 68

181.00



Gewinde Entry Thread G	\varnothing mm	 mm	H mm	GL mm	HUGRO No.
M 12 x 1,5	4 - 6,5	15	21	8	181.1507
M 16 x 1,5	4 - 6,5	19	22	9	181.1707
	5 - 8				181.1708
	6,5 - 9,5				181.1710
M 20 x 1,5	4 - 6,5	22	23	9	181.2007
	5 - 8				181.2008
	6,5 - 9,5				181.2010
	7 - 10,5				181.2011
M 20 x 1,5	4 - 6,5	24	23	9	181.2307
	5 - 8				181.2308
	6,5 - 9,5				181.2310
	7 - 10,5				181.2311
	9 - 13				181.2313
M 25 x 1,5	4 - 6,5	30/27	23	9	181.2507
	5 - 8				181.2508
	6,5 - 9,5				181.2510
	7 - 10,5				181.2511
	9 - 13				181.2513
	11,5 - 15,5				181.2516
M 32 x 1,5	7 - 10,5	36/33	27	11	181.3211
	9 - 13				181.3213
	11,5 - 15,5				181.3216
	14 - 18				181.3218
	17 - 20,5				181.3221
M 40 x 1,5	11,5 - 15,5	46/43	34	11,5	181.4016
	14 - 18				181.4018
	17 - 20,5				181.4021
	20 - 25				181.4025
	24 - 28				181.4028
M 50 x 1,5	27 - 32	55/53	34	14	181.5032
	29 - 34				181.5034
	32 - 36				181.5036
	36 - 40	60	38	14	181.5040 *
M 63 x 1,5	39 - 44	68/65	41	14	181.6344 *



Cable Glands

EMC Protection

Ex Protection

Conduit Protection Syst.

Accessories

Technical Appendix

Article Number Index

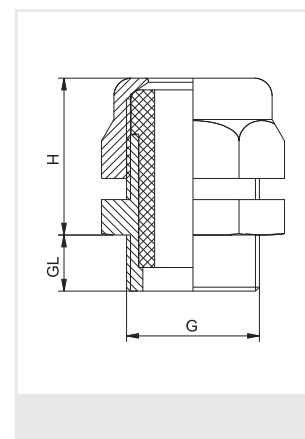
Uni-Dicht-P (Pg)

Material: PA / *POM
 Farbe: grau (RAL 7032)
 Dichteinsatz: TPE
 Einsatztemperatur: -20 °C bis 100 °C
 Schutzart: IP 68

Material: PA (Nylon) / *POM
 Colour: grey (RAL 7032)
 Sealing insert: TPE
 Temperature range: -20 °C to 100 °C
 Protection type: IP 68

181.00

Gewinde Entry Thread G	mm	mm	H mm	GL mm	HUGRO No.
Pg 7	4 - 6,5	15	21	8	181.0707
Pg 9	4 - 6,5	19	22	9	181.0907
	5 - 8				181.0908
	6,5 - 9,5				181.0910
Pg 11	4 - 6,5	22	23	9	181.1107
	5 - 8				181.1108
	6,5 - 9,5				181.1110
	7 - 10,5				181.1111
Pg 13,5	4 - 6,5	24	23	9	181.1307
	5 - 8				181.1308
	6,5 - 9,5				181.1310
	7 - 10,5				181.1311
	9 - 13				181.1313
Pg 16	4 - 6,5	27	23	9,5	181.1607
	5 - 8				181.1608
	6,5 - 9,5				181.1610
	7 - 10,5				181.1611
	9 - 13				181.1613
	11,5 - 15,5				181.1616
Pg 21	7 - 10,5	33	27	11	181.2111
	9 - 13				181.2113
	11,5 - 15,5				181.2116
	14 - 18				181.2118
	17 - 20,5				181.2121
Pg 29	9 - 13	43	34	11,5	181.2913
	11,5 - 15,5				181.2916
	14 - 18				181.2918
	17 - 20,5				181.2921
	20 - 25				181.2925
	24 - 28				181.2928
Pg 36	27 - 32	53	34	14	181.3632
	29 - 34				181.3634
	32 - 36				181.3636
Pg 42	36 - 40	60	38	15	181.4240 *
Pg 48	39 - 44	65	41	15	181.4844 *



Uni-Dicht-P / MF

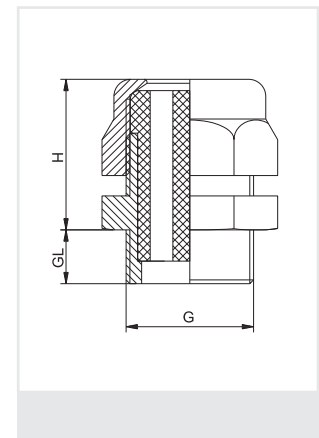
Material: PA / *POM
Farbe: grau (RAL 7032)
Dichteinsatz: TPE
Einsatztemperatur: -20 °C bis 100 °C
Schutzart: IP 68

Material: PA (Nylon) / *POM
Colour: grey (RAL 7032)
Sealing insert: TPE
Temperature range: -20 °C to 100 °C
Protection type: IP 68

181.40



Gewinde Entry Thread G	mm	H mm	GL mm	mm	HUGRO No.	mm	HUGRO No.
M 16 x 1,5	19	22	9	2 x 1,2	181.17122.40	4 x 1,4	181.17144.40
				2 x 3	181.17302.40	3 x 3	181.17303.40
				4 x 3	181.17304.40	2 x 4	181.17402.40
				8 x 1,2	181.20128.40	4 x 1,5	181.20154.40
M 20 x 1,5	22	23	9	7 x 1,5	181.20157.40	9 x 1,5	181.20159.40
				6 x 2	181.20206.40	2 x 2,3	181.20232.40
				6 x 2,5	181.20256.40	2 x 3	181.20302.40
				3 x 3	181.20303.40	5 x 3,5	181.20355.40
				2 x 4	181.20402.40	3 x 4	181.20403.40
				2 x 5	181.20502.40	2 x 6	181.20602.40
M 20 x 1,5	24	23	9	8 x 1,5	181.23158.40	3 x 2	181.23203.40
				10 x 2	181.23210.40	2 x 3	181.23302.40
				3 x 3	181.23303.40	4 x 3	181.23304.40
				6 x 3,5	181.23356.40	3 x 4	181.23403.40
				2 x 5	181.23502.40	2 x 6	181.23602.40
				7 x 2	181.25207.40	3 x 3	181.25303.40
M 25 x 1,5	30/27	23	9	9 x 3	181.25309.40	2 x 4	181.25402.40
				4 x 4	181.25404.40	6 x 4	181.25406.40
				2 x 6	181.25602.40	4 x 6	181.25604.40
				3 x 7	181.25703.40	2 x 8	181.25802.40
				21 x 2	181.32221.40	8 x 3	181.32308.40
				6 x 4	181.32406.40	8 x 4	181.32408.40
M 32 x 1,5	36/33	27	11	2 x 4,5	181.32452.40	4 x 5	181.32504.40
				6 x 5	181.32506.40	8 x 5	181.32508.40
				4 x 6	181.32604.40	4 x 6,5	181.32654.40
				6 x 6,5	181.32656.40	3 x 7	181.32703.40
				2 x 8	181.32802.40	4 x 8	181.32804.40
				2 x 9	181.32902.40	3 x 9	181.32903.40
				12 x 5,3	181.40512.40	6 x 6	181.40606.40
				10 x 6	181.40610.40	7 x 7	181.40707.40
				5 x 8	181.40805.40	6 x 8	181.40806.40
				4 x 9	181.40904.40	5 x 9	181.40905.40
M 40 x 1,5	46/43	34	11,5	4 x 10	181.40104.40	5 x 10	181.40105.40
				2 x 11	181.40112.40	3 x 11	181.40113.40
				2 x 13	181.40132.40		
				15 x 5	181.50515.40	13 x 7	181.50713.40
				8 x 8	181.50808.40	11 x 8	181.50811.40
				7 x 9	181.50907.40	8 x 9	181.50908.40
M 50 x 1,5	55/53	34	14	3 x 10	181.50103.40	4 x 11,5	181.50114.40
				5 x 11,5	181.50115.40	4 x 13	181.50134.40
				2 x 15	181.50152.40		
				8 x 10	181.63108.40	4 x 12	181.63124.40
				8 x 12	181.63128.40	4 x 16	181.63164.40
				3 x 18	181.63183.40		



Weitere Ausführungen und unterschiedliche Bohrungen auf Anfrage

Further versions and different holes on request

Bolzen zum Verschließen nicht gebrauchter Bohrungen siehe Zubehör - Serie 683




Plugs for closing of not used holes see accessories - series 683

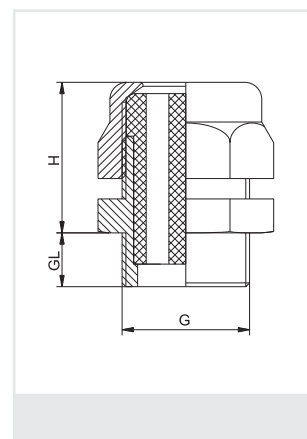
Uni-Dicht-P / MF (Pg)

Material: PA / *POM
Farbe: grau (RAL 7032)
Dichteinsatz: TPE
Einsatztemperatur: -20 °C bis 100 °C
Schutzart: IP 68

Material: PA (Nylon) / *POM
Colour: grey (RAL 7032)
Sealing insert: TPE
Temperature range: -20 °C to 100 °C
Protection type: IP 68

181.40

Gewinde Entry Thread G	 mm	H mm	GL mm	 mm	HUGRO No.	 mm	HUGRO No.
Pg 9	19	22	9	2 x 1,2	181.09122.40	4 x 1,4	181.09144.40
				2 x 3	181.09302.40	3 x 3	181.09303.40
				4 x 3	181.09304.40	2 x 4	181.09402.40
				8 x 1,2	181.11128.40	4 x 1,5	181.11154.40
Pg 11	22	23	9	7 x 1,5	181.11157.40	9 x 1,5	181.11159.40
				6 x 2	181.11206.40	2 x 2,3	181.11232.40
				6 x 2,5	181.11256.40	2 x 3	181.11302.40
				3 x 3	181.11303.40	5 x 3,5	181.11355.40
				2 x 4	181.11402.40	3 x 4	181.11403.40
				2 x 5	181.11502.40	2 x 6	181.11602.40
Pg 13,5	24	23	9	8 x 1,5	181.13158.40	3 x 2	181.13203.40
				10 x 2	181.13210.40	2 x 3	181.13302.40
				3 x 3	181.13303.40	4 x 3	181.13304.40
				6 x 3,5	181.13356.40	3 x 4	181.13403.40
				2 x 5	181.13502.40	2 x 6	181.13602.40
				7 x 2	181.16207.40	3 x 3	181.16303.40
Pg 16	27	23	9,5	9 x 3	181.16309.40	2 x 4	181.16402.40
				4 x 4	181.16404.40	6 x 4	181.16406.40
				2 x 6	181.16602.40	4 x 6	181.16604.40
				3 x 7	181.16703.40	2 x 8	181.16802.40
				21 x 2	181.21221.40	8 x 3	181.21308.40
				6 x 4	181.21406.40	8 x 4	181.21408.40
Pg 21	33	27	11	2 x 4,5	181.21452.40	4 x 5	181.21504.40
				6 x 5	181.21506.40	8 x 5	181.21508.40
				4 x 6	181.21604.40	4 x 6,5	181.21654.40
				6 x 6,5	181.21656.40	3 x 7	181.21703.40
				2 x 8	181.21802.40	4 x 8	181.21804.40
				2 x 9	181.21902.40	3 x 9	181.21903.40
				12 x 5,3	181.29512.40	6 x 6	181.29606.40
				10 x 6	181.29610.40	7 x 7	181.29707.40
				5 x 8	181.29805.40	6 x 8	181.29806.40
				4 x 9	181.29904.40	5 x 9	181.29905.40
Pg 29	43	34	11,5	4 x 10	181.29104.40	5 x 10	181.29105.40
				2 x 11	181.29112.40	3 x 11	181.29113.40
				2 x 13	181.29132.40		
				15 x 5	181.36515.40	13 x 7	181.36713.40
				8 x 8	181.36808.40	11 x 8	181.36811.40
				7 x 9	181.36907.40	8 x 9	181.36908.40
Pg 36	53	34	14	3 x 10	181.36103.40	4 x 11,5	181.36114.40
				5 x 11,5	181.36115.40	4 x 13	181.36134.40
				2 x 15	181.36152.40		
				8 x 10	181.48108.40	4 x 12	181.48124.40
				8 x 12	181.48128.40	4 x 16	181.48164.40
				3 x 18	181.48183.40		
Weitere Ausführungen und unterschiedliche Bohrungen auf Anfrage				Further versions and different holes on request			
Bolzen zum Verschließen nicht gebrauchter Bohrungen siehe Zubehör - Serie 683				Plugs for closing of not used holes see accessories - series 683			



Material: PA, glasfaserverstärkt
Farbe: grau (RAL 7035)
Dichtring: SBR/NBR
Einsatztemperatur: -20 °C bis 80 °C
Schutzart: IP 54

Material: PA (Nylon), glass fibre-reinforced
Colour: grey (RAL 7035)
Sealing ring: SBR/NBR
Temperature range: -20 °C to 80 °C
Protection type: IP 54

190.00
190.06

Cable Glands

EMC Protection




Ex Protection

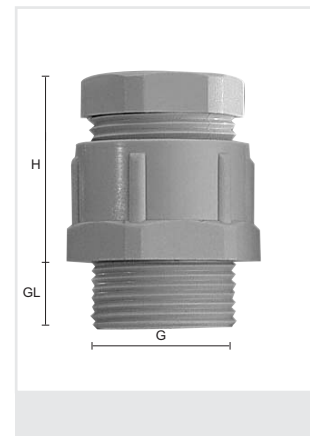
Conduit Protection Syst.

Accessories

Technical Appendix

Article Number Index



Gewinde Entry Thread G	 mm	H mm	GL mm	Einf. Dichtr. / Simple S. R.		Univ.-Dichtr. / Multipl. S. R.	
				 mm	HUGRO No.	 mm	HUGRO No.
M 12 x 1,5	19/16	21	11	6 - 8	190.1509	4 - 8	190.1509.06
M 16 x 1,5	19/16	21	11	6 - 8	190.1709	4 - 8	190.1709.06
M 20 x 1,5	22/19	22	11	8 - 10	190.2011	6 - 12	190.2011.06
M 25 x 1,5	24/21	26	11	10 - 12	190.2013	6 - 13	190.2013.06
	33/30	32	11	15 - 17	190.2521	9 - 20	190.2521.06
M 32 x 1,5	42/40	35	11	24 - 26	190.3229	17 - 27	190.3229.06
M 40 x 1,5	42/40	39	11	24 - 26	190.4029	17 - 27	190.4029.06
M 50 x 1,5	53/50	39	11	31 - 33	190.5036	23 - 33	190.5036.06
M 63 x 1,5	60/55	44	11	38 - 40	190.5042	29 - 40	190.5042.06
	65/60	44	11	45 - 47	190.6348	35 - 44	190.6348.06
Pg 7	15/13	20	8	3,5 - 6	190.07		
Pg 9	19/16	21	8	4,5 - 7	190.09	4 - 10	190.09.06
Pg 11	22/19	22	8	6 - 9	190.11	6,5 - 12	190.11.06
Pg 13,5	24/21	26	9	9 - 12	190.13	6,5 - 13,5	190.13.06
Pg 16	27/23	28	10	11 - 14	190.16	6,5 - 16	190.16.06
Pg 21	33/30	32	11	15 - 17	190.21	9 - 20	190.21.06
Pg 29	42/40	35	11	18 - 25	190.29	17 - 28	190.29.06
Pg 36	53/50	39	13	25 - 32	190.36	23 - 34	190.36.06
Pg 42	60/55	44	13	30 - 38	190.42	29 - 40	190.42.06
Pg 48	65/60	44	14	34 - 42	190.48	35 - 46	190.48.06

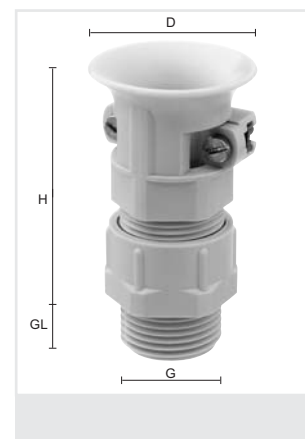


Material: PA, glasfaserverstärkt
Farbe: grau (RAL 7035)
Dichtring: CR
Einsatztemperatur: -20 °C bis 100 °C
Schutzart: IP 54

Material: PA (Nylon), glass fibre-reinforced
Colour: grey (RAL 7035)
Sealing ring: CR
Temperature range: -20 °C to 100 °C
Protection type: IP 54

194.00

Gewinde Entry Thread G	 mm	 mm	D mm	H mm	GL mm	HUGRO No.
M 16 x 1,5	5,5 - 7,5	19	24	41	11	194.1709
M 20 x 1,5	7,5 - 9,5	22	28	42	11	194.2011
M 25 x 1,5	8 - 12	24	32	48	11	194.2013
	11 - 14	27	34	52	11	194.2516
M 32 x 1,5	14 - 17,5	33	42	61	11	194.2521
	16 - 24	42	52	69	11	194.3221
M 40 x 1,5	16 - 24	42	52	69	11	194.3229
	16 - 24	53	52	69	11	194.4029
Pg 9	5,5 - 7,5	19	24	41	8	194.09
Pg 11	7,5 - 9,5	22	28	42	8	194.11
Pg 13,5	9 - 11	24	32	48	9	194.13
Pg 16	10 - 13	27	34	52	10	194.16
Pg 21	13 - 17,5	33	42	61	11	194.21
Pg 29	18 - 25	42	52	69	11	194.29



Material: Elastomer
Einsatztemperatur: -40 °C bis 100 °C

Material: Elastomer
Temperature range: -40 °C to 100 °C

664.08



für Nenngröße for size	für Hutmutter SW for dome nut A/F		HUGRO No.
	Metall	Plastic	
M 12 + Pg 7	14	15	664.0700.08
M 16 + Pg 9 + 3/8" NPT	17	19	664.0900.08
M 16 + Pg 11 + 3/8" NPT	20	22	664.1100.08
M 20 + Pg 13,5 + 1/2" NPT	22	24	664.1300.08
M 20 + Pg 16 + 1/2" NPT	24	27	664.1600.08
M 25 + Pg 21 + 3/4" NPT	30	33	664.2100.08
M 32 + Pg 29 + 1" + 1 1/4"	40	42	664.2900.08
M 40 + Pg 36 + 1 1/2" NPT	50	53	664.3600.08
M 50 + Pg 42	57	60	664.4200.08
M 63 + Pg 48	68+64	68+65	664.4800.08



Verschlüsse
für Kabelverschraubungen

Plugs
for cable glands

WAZU-V

Material: PA
Farbe: schwarz
Einsatztemperatur: -40 °C bis 100 °C

Material: PA (Nylon)
Colour: black
Temperature range: -40 °C to 100 °C

684.01



für Nenngröße for size	für Hutmutter SW for dome nut A/F		D mm	d mm	L mm	HUGRO No.
	Metall	Plastic				
M 12 + Pg 7	14	15	6	4,5	15	684.07.01
M 16 + Pg 9 + 3/8" NPT	17	19	7,5	5,5	17	684.09.01
M 16 + Pg 11 + 3/8" NPT	20	22	9,5	6,5	19	684.11.01
M 20 + Pg 13,5 + 1/2" NPT	22	24	11,5	8,5	19	684.13.01
M 20 + Pg 16 + 1/2" NPT	24	27	13,5	11,5	19,5	684.16.01
M 25 + Pg 21 + 3/4" NPT	30	33	17,5	15,5	23,5	684.21.01
M 32 + Pg 29 + 1" + 1 1/4"	40	42	24	19	26	684.29.01
M 40 + Pg 36 + 1 1/2" NPT	50	53	31	25	28	684.36.01
M 50 + Pg 42	57	60	37	30	28	684.42.01
M 63 + Pg 48	68+64	68+65	43	34	28	684.48.01



Material: Elastomer
Einsatztemperatur: -40 °C bis 100 °C
Schutzart: IP 54 - IP 68

Material: Elastomer
Temperature range: -40 °C to 100 °C
Protection type: IP 54 - IP 68

664.48



für Nenngrößen for sizes	für Hutmutter SW for dome nut A/F		mm	HUGRO No.	mm	HUGRO No.
	Metall	Plastic				
Mehrfach-Dichteinsätze (MF) / Multi hole inserts (MF)						
M 16 + Pg 9 + 3/8" NPT	17	19	4 x 1,4	664.09144.48	5 x 1,6	664.09165.48
			2 x 3	664.09302.48	10 x 1,4	664.09110.48
M 16 + Pg 11 + 3/8" NPT	20	22	3 x 1,5	664.11153.48	2 x 3	664.11302.48
			3 x 3	664.11303.48	2 x 4	664.11402.48
M 20 + Pg 13,5 + 1/2" NPT	22	24	3 x 2	664.13203.48	2 x 2,5	664.13252.48
			3 x 3	664.13303.48	6 x 3	664.13306.48
			3 x 4	664.13403.48	2 x 5	664.13502.48
M 20 + Pg 16 + 1/2" NPT	24	27	3 x 3	664.16303.48	6 x 3	664.16306.48
			3 x 4	664.16403.48	4 x 4	664.16404.48
			5 x 4	664.16405.48	6 x 4	664.16406.48
			3 x 5,6	664.16563.48	2 x 6	664.16602.48
M 25 + Pg 21 + 3/4" NPT	30	33	4 x 5	664.21504.48	4 x 6	664.21604.48
			3 x 7	664.21703.48	2 x 8	664.21802.48
M 32 + Pg 29 + 1" + 1 1/4"	40	42	6 x 6,5	664.29656.48	4 x 9	664.29904.48
M 40 + Pg 36 + 1 1/2" NPT	50	53	5 x 9	664.36905.48	7 x 9	664.36907.48
			6 x 8	664.36806.48	2 x 15	664.36152.48
M 63 + Pg 48	68+64	68+65	8 x 10	664.48108.48	6 x 12	664.48126.48
			3 x 18	664.48183.48		



Kabelverschraubungen

EMV-Schutz

Ex-Schutz

Kabelschutzsysteme

Montagehinweis:		Notice:	
Der Kabeldurchmesser darf 20% des Bohrungsdurchmessers, max. jedoch 1 mm, unterschreiten.		Cable diameter should not be less than 20% of hole diameter but the difference between hole and cable diameter should never exceed 1 mm.	

für Nenngrößen for sizes	für Hutmutter SW for dome nut A/F		mm	HUGRO No.	mm	HUGRO No.
	Metall	Plastic				
Flachkabeleinsätze (FK) / Flat cable inserts (FK)						
M 20 + Pg 16 + 1/2" NPT	24	27	11,5 x 5	664.1601.58	12 x 7	664.1602.58
			14 x 6	664.1603.58		
M 25 + Pg 21 + 3/4" NPT	30	33	14 x 6	664.2101.58	14 x 7	664.2102.58
M 32 + Pg 29 + 1" + 1 1/4"	40	42	22 x 8	664.2901.58		
M 40 + Pg 36 + 1 1/2" NPT	50	53	28,5 x 10	664.3601.58	29 x 5,5	664.3602.58
			30,5 x 12	664.3603.58	31 x 7,5	664.3604.58
M 50 + Pg 42	57	60	33,5 x 11,5	664.4201.58		
M 63 + Pg 48	68+64	68+65	38 x 12	664.4801.58		

Weitere Abmessungen auf Anfrage	Further versions on request					
---------------------------------	------------------------------------	--	--	--	--	--



Zubehör

Technischer Anhang

Artikel-Verzeichnis

Material: 663.02: CR/NBR
663.41: NBR
663.44: Silikon
Einsatztemperatur: CR/NBR: -20 °C bis 100 °C
Silikon: -50 °C bis 200 °C
Schutzart: IP 54

Material: 663.02: CR/NBR
663.41: NBR
663.44: Silicone
Temperature range: CR/NBR: -20 °C to 100 °C
Silicone: -50 °C to 200 °C
Protection type: IP 54

663.02
663.41
663.44

für Nenngröße for size	⊗ mm	HUGRO No.	⊗ mm	HUGRO No.	ohne Bohrung without hole HUGRO No.
M 12					663.1500.02
M 16	2 x 2	663.17202.41	2 x 3	663.17302.41	663.1700.02
	2 x 4	663.17402.41			
M 20	9 x 2	663.20209.41	4 x 3	663.20304.41	663.2000.02
	3 x 4	663.20403.41	4 x 4	663.20404.41	
	2 x 5	663.20502.41	3 x 5,3	663.20533.41	
	2 x 6	663.20602.41			
M 25	5 x 4	663.25405.41	6 x 4	663.25406.41	663.2500.02
	3 x 5	663.25503.41	4 x 5	663.25504.41	
	2 x 6	663.25602.41	3 x 6	663.25603.41	
	3 x 7	663.25703.41			
M 32	8 x 4	663.32408.41	9 x 4	663.32409.41	663.3200.02
	6 x 5	663.32506.41	8 x 5	663.32508.41	
	4 x 6	663.32604.41	5 x 6	663.32605.41	
	2 x 7	663.32702.41	3 x 7	663.32703.41	
	4 x 7	663.32704.41	2 x 8	663.32802.41	
	3 x 8	663.32803.41	2 x 9	663.32902.41	
M40	8 x 6	663.40608.41	9 x 6,9	663.40699.41	663.4000.02
	6 x 7	663.40706.41	4 x 8	663.40804.41	
	5 x 8	663.40805.41	2 x 9	663.40902.41	
	4 x 9	663.40904.41	5 x 9	663.40905.41	
	3 x 10	663.40103.41			
M 50	16 x 4	663.50416.41	16 x 6	663.50616.41	663.5000.02
	8 x 7	663.50708.41	6 x 8	663.50806.41	
	7 x 8	663.50807.41			
M 63					663.6300.02
Pg 7	2 x 2,5	663.07252.44	4 x 1,7	663.07174.44	663.0700.02
Pg 9	2 x 3	663.09302.44			663.0900.02
Pg 11	2 x 2,5	663.11252.44	3 x 3	663.11303.44	663.1100.02
	4 x 3	663.11304.44	2 x 4	663.11402.44	
Pg 13,5	3 x 4	663.13403.44	4 x 4	663.13404.44	663.1300.02
	2 x 5	663.13502.44			
Pg 16	1 x 4	663.16401.44	2 x 4	663.16402.44	663.1600.02
	3 x 4	663.16403.44	4 x 4	663.16404.44	
	5 x 4	663.16405.44	3 x 5	663.16503.44	
	4 x 5	663.16504.44	3 x 5,6	663.16563.44	
	2 x 6	663.16602.44	3 x 6	663.16603.44	
Pg 21	6 x 4	663.21406.44	5 x 5	663.21505.44	663.2100.02
	4 x 6	663.21604.44	2 x 7	663.21702.44	
	3 x 7	663.21703.44	2 x 8	663.21802.44	
	3 x 8	663.21803.44			
Pg 29	5 x 5,6	663.29565.44	4 x 7	663.29704.44	
	5 x 7	663.29705.44	4 x 8	663.29804.44	
	2 x 9	663.29902.44	3 x 9	663.29903.44	
	4 x 9	663.29904.44			
Pg 36	3 x 10	663.36103.44			



Material: POM/PA
 Farbe: weiß/transparent
 Einsatztemperatur: -20 °C bis 100 °C

Material: POM/PA
 Colour: white/transparent
 Temperature range: -20 °C to 100 °C

683.00

Zum Verschließen nicht belegter Bohrungen
 in Mehrfach-Kabelverschraubungen

Usable as inserts to close unused holes
 in sealings of multi duct cable glands

Ø mm	Länge Length mm	HUGRO No.	Ø mm	Länge Length mm	HUGRO No.
3	25	683.0300.25	7,5	20	683.0750.20
4	20	683.0400.20	8	20	683.0800.20
4	25	683.0400.25	9	30	683.0900.30
5	25	683.0500.25	9,3	20	683.0930.20
5,3	25	683.0530.25	10	20	683.1000.20
6	25	683.0600.25	11	20	683.1100.20
6,4	25	683.0640.25	12	25	683.1200.25
7	25	683.0700.25	13	25	683.1300.25

Auf Anfrage: in schwarz lieferbar
On request: in black available



Blindscheiben

Blind Discs

Material: PE
 Farbe: weiß/transparent
 Eisatztemperatur: -30 °C bis 80 °C

Material: PE
 Colour: white/transparent
 Temperature range: -30 °C bis 80 °C

682.00

Als Staubschutz für Kabelverschraubungen

Usable as dust stopper for cable glands


Ø mm	für Größe for size	HUGRO No.
10,5	Pg 7/M 12	682.07
13,5	Pg 9	682.09
15,5	M 16	682.17
17	Pg 11	682.11
18,5	Pg 13,5/M20	682.13
20,5	Pg 16	682.16
23	M25	682.25
26	Pg 21	682.21
29	M32	682.32
35	Pg 29/M40	682.29
45	Pg 36/M50	682.36
52	Pg 42	682.42
57	Pg 48/M63	682.48

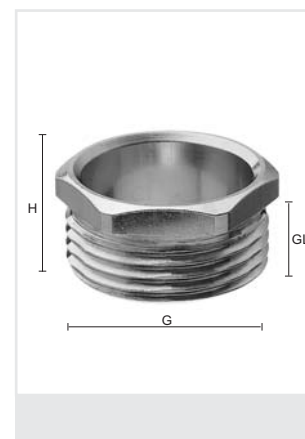


Material: Messing vernickelt

Material: brass, nickel-plated

540.00

Gewinde Thread G	 mm	H mm	GL mm	HUGRO No.
M 12 x 1,5	12	8,5	6	540.15
M 16 x 1,5	16	8,5	6	540.17
M 20 x 1,5	20	10,5	7,5	540.20
M 25 x 1,5	25	11,5	8	540.25
M 32 x 1,5	32	12	8	540.32
M 40 x 1,5	40	12	8	540.40
M 50 x 1,5	50	14	9,5	540.50
M 63 x 1,5	64	17,5	11,5	540.63
Pg 7	13	8	5,5	540.07
Pg 9	15	8,5	6	540.09
Pg 11	18	9	6	540.11
Pg 13,5	20	10,5	7,5	540.13
Pg 16	22	10,5	7,5	540.16
Pg 21	28	11,5	8	540.21
Pg 29	37	12	8	540.29
Pg 36	47	14	9,5	540.36
Pg 42	54	16	10	540.42
Pg 48	60	17,5	11,5	540.48




Druckschrauben
Pg-Größen nach ehemaliger DIN 46320

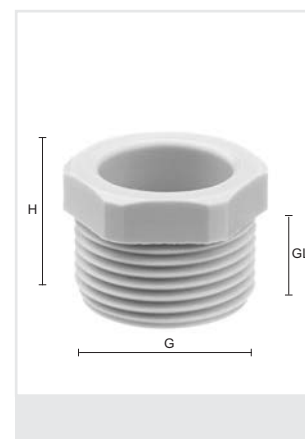
Pressing Screws
Pg sizes acc. to former DIN 46320

Material: PA (Polyamid)
Farbe: grau (RAL 7035)
Einsatztemperatur: -20° bis 100 °C

Material: PA (Nylon)
Colour: grey (RAL 7035)
Temperature range: -20 °C to 100 °C

544.30

Gewinde Thread G	 mm	H mm	GL mm	HUGRO No.
M 12 x 1,5	13	13,5	8,5	544.15.30
M 16 x 1,5	17	13,5	8,5	544.17.30
M 20 x 1,5	21	15,5	10,5	544.20.30
M 25 x 1,5	26	18,5	12,5	544.25.30
M 32 x 1,5	34	20,5	14,5	544.32.30
M 40 x 1,5	42	24	16	544.40.30
Pg 7	13	13,5	8,5	544.07.30
Pg 9	16	13,5	8,5	544.09.30
Pg 11	19	15	10	544.11.30
Pg 13,5	21	15,5	10,5	544.13.30
Pg 16	23	17,5	11,5	544.16.30
Pg 21	30	19,5	13,5	544.21.30
Pg 29	40	22	15	544.29.30
Pg 36	50	25	17	544.36.30
Pg 42	55	27,5	18,5	544.42.30
Pg 48	60	27,5	18,5	544.48.30



Material: Messing vernickelt
Schutzart: IP 20

Material: brass, nickel-plated
Protection type: IP 20

141.00
142.50
195.00

Gewinde Thread G	mm	mm	Ø mm	H mm	GL mm	HUGRO No.
M 12 x 1,5	5,5 - 7,5	16	15	15	5,5	141.15
M 16 x 1,5	6,5 - 10	19	16	16	6	141.17
M 20 x 1,5	8,5 - 14	24	18	18	6,5	141.20
M 25 x 1,5	12 - 19,5	34	21	21	8	141.25
M 32 x 1,5	19 - 27,5	42	22	22	8	141.32
M 40 x 1,5	25 - 34	52	25,5	25,5	9,5	141.40
M 50 x 1,5	25 - 38,5	52	25,5	25,5	9,5	141.50
Pg 7	5,5 - 8	16		14,8	5,5	141.07
Pg 9	6,5 - 10	19		16,6	6	141.09
Pg 11	7,5 - 12	22		17,3	6	141.11
Pg 13,5	8,5 - 14	24		17,8	6,5	141.13
Pg 16	9,5 - 16	26		18,3	6,5	141.16
Pg 21	12 - 21	34		21	8	141.21
Pg 29	19 - 30	42		22	8	141.29
Pg 36	25 - 37	52		27	9,5	141.36
Pg 42	31 - 43	59		26,3	10	141.42
Pg 48	35 - 48	64		27,3	11	141.48
mit Biegeschutz und Zugentlastung / with bending protection and traction relief						
M 16 x 1,5	5,9 - 9	17	22	21,5	6	142.17.50
M 20 x 1,5	8,1 - 13,9	22	29	23,5	7,5	142.20.50
M 25 x 1,5	12,8 - 19,5	30	38	26,5	8	142.25.50
M 32 x 1,5	17,7 - 27,1	41	50	30,5	8	142.32.50
Pg 9	5,8 - 9	17	22	21,5	6	142.09.50
Pg 11	8 - 12	20	26	22,5	6	142.11.50
Pg 13,5	8 - 14	22	29	23,5	7,5	142.13.50
Pg 16	9,6 - 16	24	32	24,5	7,5	142.16.50
Pg 21	12 - 20,3	30	38	26,5	8	142.21.50
Pg 29	19,5 - 30	41	50	30,5	8	142.29.50

Material: PA (Polyamid)
Farbe: grau
Einsatztemperatur: -20° bis 100 °C

Material: PA (Nylon)
Colour: grey
Temperature range: -20 °C to 100 °C

Pg 9	5,5 - 7	17	24	33,5	8,5	195.09
Pg 11	7,5 - 9,5	19	28	35	10	195.11
Pg 13,5	9 - 11	22	32	38,5	10,5	195.13
Pg 16	10 - 13	24	34	42,5	11,5	195.16
Pg 21	13 - 17,5	30	42	49,5	13,5	195.21
Pg 29	18 - 25	40	52	55	14,5	195.29



Universal-Dichtringe

ausschneidbar, für Kabelverschraubungen

Pg-Größen nach ehemaliger DIN 46320

Universal Sealing Rings

punchable, for cable glands

Pg sizes acc. to former DIN 46320



Material: NBR oder CR
Einsatztemperatur: -20° bis 100°C

Material: NBR or CR
Temperature range: -20°C to 100°C

660.11
660.21

für Nenngröße for size	Außen-Ø Exterior-Ø mm	Innen-Ø Interior-Ø mm	Einschnitte/Notches mm mm mm			Höhe Height mm	HUGRO No.
M 12	10	5				5	660.1505.11 *
M 16	13,8	3	5,5	9		5,5	660.1703.21
M 20	17,7	4	7	10	13	6	660.2004.21
M 25	22,5	8,5	11	14	17	8	660.2508.21
M 32	29,5	16	19	21	24	9,5	660.3216.21
M 40	37,5	23	26	29	32	11	660.4023.21
M 50	47,5	32	35	38	41	12	660.5032.21
M 63	60,3	41	44	47	50	14	660.6341.21
Pg 7	10,7	7				5	660.0707.11 *
Pg 9	13,3	5	7,5	10		5,5	660.0905.21
Pg 11	16,5	7,5	10	12,5		6	660.1107.21
Pg 13,5	18,3	7,5	10	12,5		6	660.1307.21
Pg 16	20,4	7,5	10	12,5	15	7	660.1607.21
Pg 21	25,9	10	13	16	19	8	660.2110.21
Pg 29	34,7	18	21	24	27	9,5	660.2918.21
Pg 36	44,7	24	27	30	33	12	660.3624.21
Pg 42	51,7	30	33	36	39	14	660.4230.21
Pg 48	56,9	36	39	42	45	14	660.4836.21

* nicht ausschneidbar

* not punchable

Dichtringe sind auch in einfacher Ausführung lieferbar

Sealing rings are also available in simple design (not punchable)



Druckringe

Pg-Größen nach ehemaliger DIN 46320

Washers

Pg sizes acc. to former DIN 46320

Material: Stahl verzinkt

Material: steel, galvanized

670.00

für Nenngröße for size	Außen-Ø Exterior-Ø mm	Innen-Ø Interior-Ø mm	Stärke Thickness mm	HUGRO No.
M 12	10,2	7	0,8	670.15
M 16	14	11	0,8	670.17
M 20	18	15	0,8	670.20
M 25	23	19	0,8	670.25
M 32	30	26	0,8	670.32
M 40	38	34	0,8	670.40
M 50	48	43	0,8	670.50
M 63	61	52	0,8	670.63
Pg 7	11	8	0,8	670.07
Pg 9	13,5	10	0,8	670.09
Pg 11	17	12	0,8	670.11
Pg 13,5	18,5	14	0,8	670.13
Pg 16	20,5	16	0,8	670.16
Pg 21	26	21	0,8	670.21
Pg 29	35	30	0,8	670.29
Pg 36	45	38	0,8	670.36
Pg 42	52	43	0,8	670.42
Pg 48	57	48	0,8	670.48



Ausrüstungsart "W"
bestehend aus:
1 Dichtring, Polychloroprene, DIN 89349
2 Druckringe, Messing, DIN 89347

Equipment type "W"
consisting of:
1 sealing ring, Polychloroprene, DIN 89349
2 washers, brass, DIN 89347

629.W
629.Z

Ausrückstungsart "Z"
bestehend aus:
1 Dichtring, Polychloroprene, DIN 89349
2 Druckringe, Messing, DIN 89347
1 Satz Erdungskonen, Messing, DIN 89345

Equipment type "Z"
consisting of:
1 sealing ring, Polychloroprene, DIN 89349
2 washers, brass, DIN 89347
1 set earthing cones, brass, DIN 89345

für Nenngröße for sizes	für Kabel Ø for cable Ø mm	Dichtr. i. Ø Sealing i. Ø mm	Druckr. i. Ø Washer i. Ø mm	Erdungseins. Earthing ins.	Ausrüstung „W“ Outfit „W“ HUGRO No.	Ausrüstung „Z“ Outfit „Z“ HUGRO No.
M 18	7 - 8,5	8	9	A1 *	629.W08	629.Z08
	8 - 10,5	10	11	A2	629.W10	629.Z10
M 24	7 - 8,5	8	9	A3 *	629.W08A	629.Z08A
	8 - 10,5	10	11	A4	629.W10A	629.Z10A
	10 - 12,5	12	13	A5 *	629.W12	629.Z12
	12 - 14,5	14	15	A6	629.W14	629.Z14
M 30	14 - 16,5	16	17	A7	629.W16	629.Z16
	16 - 17,5	17	18	A8	629.W17	629.Z17
	16 - 18,5	18	19	A9 *	629.W18	629.Z18
	18 - 20,5	20	21	A10	629.W20	629.Z20
M 36	20 - 22,5	22	23	A11	629.W22	629.Z22
	22 - 24,5	24	25	A12 *	629.W24	629.Z24
	24 - 26,5	26	27	A13	629.W26	629.Z26
M 45	26 - 28,5	28	29	A14	629.W28	629.Z28
	28 - 30,5	30	31	A15	629.W30	629.Z30
	30 - 32,5	32	33	A15	629.W32	629.Z32
M 56	32 - 35,5	35	36	A16	629.W35	629.Z35
	35 - 38,5	38	39	A17	629.W38	629.Z38
	38 - 41,5	41	42	A17	629.W41	629.Z41
M 72	41 - 44,5	44	45	A18	629.W44	629.Z44
	44 - 48,5	48	49	A19	629.W48	629.Z48
	48 - 52,5	52	53	A19	629.W52	629.Z52
M 80 **	52 - 56,5	56	57		629.W56	
	62 - 66	64	67	EE 80a	629.W64	629.Z64
M 105 **	68 - 73	70	75	EE105a	629.W70	629.Z70
	78 - 83	80	85		629.W80	

* In der überarbeiteten Norm DIN 89280 (August 1992) sind diese Erdungseinsätze nicht mehr enthalten und sollten daher möglichst nicht mehr für Neukonstruktionen vorgesehen werden.

* The standard DIN 89280 revised in August 1992 does not contain these earthing inserts. Therefore, these inserts should not be considered for new constructions.

** Sondergrößen

** Special sizes



Material: Spezialstahl, verzinkt

Material: special steel, galvanized

784.00

Zur leichten und schnellen Montage von Kabelverschraubungen

For easy and fast fitting of cable glands

Cable Glands

EMC Protection


Ex Protection

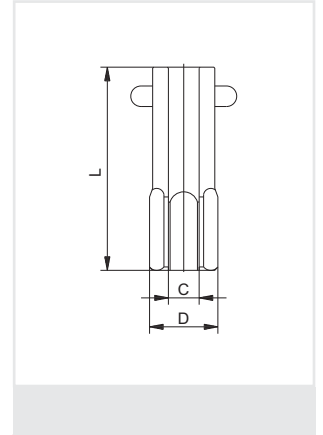
Conduit Protection Syst.

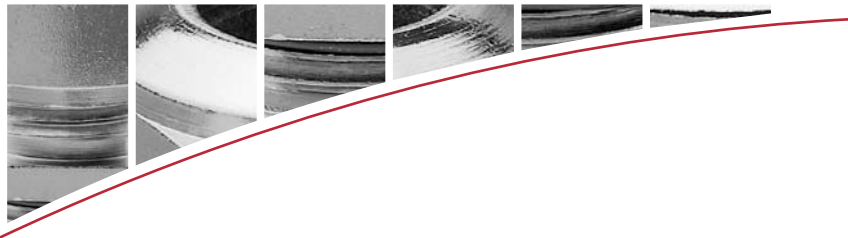
Accessories

Technical Appendix

Article Number Index

 mm	L mm	C mm	D mm	HUGRO No.
12	60	8	17,6	784.12
14	60	9	19,9	784.14
15	60	9	21	784.15
17	60	11	24,3	784.17
18	60	12,5	25,4	784.18
19	60	12,5	26,6	784.19
20	60	12,5	27,7	784.20
21	60	14,5	28,9	784.21
22	60	14	30	784.22
23	60	16,5	32,3	784.23
24	60	17	33,5	784.24
26	60	18	35,8	784.26
27	60	17	37	784.27
28	60	19	38,1	784.28
30	60	21	41,1	784.30
32	60	21	43,4	784.32
33	60	21	44,6	784.33
35	60	23	47,4	784.35
36	60	24,5	48,5	784.36
40	100	26	53,1	784.40
41	100	26	54,3	784.41
42	100	27	54,5	784.42
43	100	28	56,6	784.43
45	100	30	58,9	784.45
46	100	30	60	784.46
50	100	30	67	784.50
51	100	31	67	784.51
53	100	34,5	69,3	784.53
54	100	37	72,8	784.54
55	100	36	72,8	784.55
57	100	38	77,4	784.57
60	100	38	79,7	784.60
64	100	38	84,3	784.64
65	100	47	86,6	784.65
68	100	41,5	90,1	784.68
70	100	46,5	92,4	784.70
81	115	51	106,3	784.81





HUGRO®

Qualität aus Waldkirch

Kabelverschraubungen • Kabelschutzschläuche
Schlauchverschraubungen

Cable Glands • Protective Conduits • Connectors



Wir leben Kabelverschraubungen und Gehäuse
seit 50 Jahren! Vielen Dank für Ihr Vertrauen.

Cable glands and enclosures have been our
way of life for 50 years!
Thank you for having placed your trust in us.