



HUGRO®

Qualität aus Waldkirch

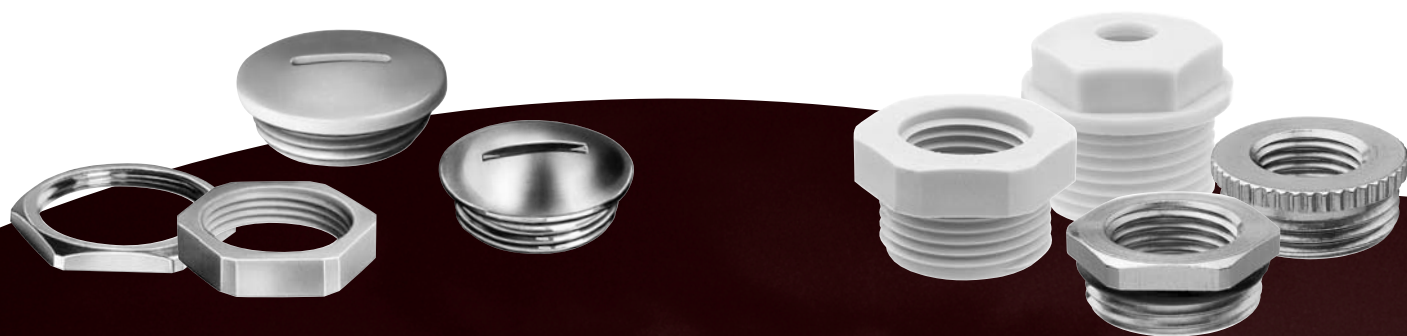


Kabelverschraubungen • Kabelschutzschläuche • Schlauchverschraubungen
Cable Glands • Protective Conduits • Connectors

13.1

Seite / Page

Anschlussgewinde-Dichtringe	.Sealing Rings for the entry thread	203
Blindstopfen, Edelstahl, rund	.Plugs, stainless steel, round	182
Blindstopfen, Kunststoff, rund	.Plugs, plastic, round	183
Blindstopfen, Kunststoff, sechskant	.Plugs, plastic, hexagonal	184
Blindstopfen, Messing, rund	.Plugs, brass, round	181
Blindstopfen, Messing, sechskant	.Plugs, brass, hexagonal	182
Dichtungsnippel, Kunststoff	.Sealing plugs, plastic	185
Erweiterungen, Kunststoff	.Enlargings, plastic	190
Erweiterungen, Messing	.Enlargings, brass	189
Flanschwinkel, Kunststoff	.Flange angles, plastic	199, 201
Flanschwinkel, Metall	.Flange angles, metal	199, 200
Gegenmuttern, Edelstahl	.Locknuts, stainless steel	179
Gegenmuttern, Kunststoff	.Locknuts, plastic	180
Gegenmuttern, Messing	.Locknuts, brass	178, 179
Kupplungen, Messing	.Fixing devices (couplings), brass	196
O-Ringe	.O-Rings	202



Zubehör

Accessories

Cable Glands

EMC Protection

Ex Protection

Conduit Protection Syst.

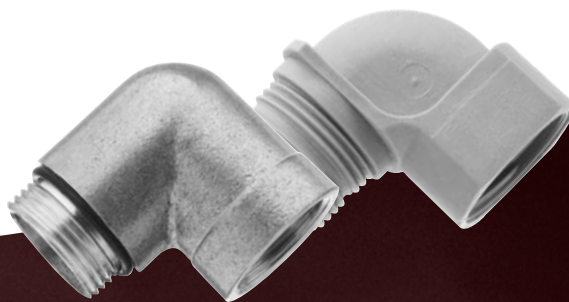
Accessories

Technical Appendix

Article Number Index

Seite / Page



Reduktionen, Kunststoff	.Reducers, plastic	188
Reduktionen, Messing, rund	.Reducers, brass, round	186
Reduktionen, Messing, sechskant	.Reducers, brass, hexagonal	187
Übergangsstücke, Kunststoff	.Adaptors, plastic	193
Übergangsstücke, Messing	.Adaptors, brass	191, 192
Winkel 90°, Kunststoff	.Elbows 90°, plastic	197, 198
Winkel 90°, Kunststoff, feststellbar	.Elbows 90°, plastic, with fixing nut	197
Winkel 90°, Kunststoff, aufklappbar	.Elbows 90°, plastic, can to be open	198
Winkel 90°, Messing	.Elbows 90°, brass	195
Winkel 45°, Messing	.Elbows 45°, brass	195
Winkel 90°, Zink-Druckguss	.Elbows 90°, zinc die-casting	194, 196
Winkel 90°, Zink-Druckguss, feststellbar	.Elbows 90°, zinc die-casting, with fixing nut	194
Winkel 90°, Zink-Druckguss, ausrichtbar	.Elbows 90°, zinc die-casting, adjustable	196

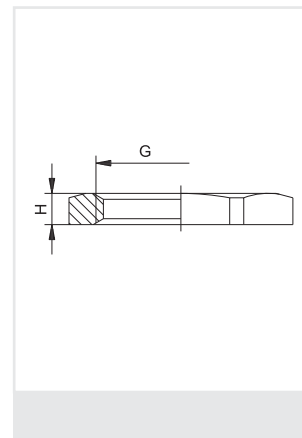


Material: Messing vernickelt

Material: brass, nickel-plated

520.00
522.00

Gewinde Thread G		H mm	HUGRO No.	Gewinde Thread G		H mm	HUGRO No.
Metr. Gewinde / metric thread				Pg-Gewinde / Pg thread			
M 6 x 1	9	2,8	520.06	Pg 7	15	2,8	520.07
M 8 x 1,25	11	2,8	520.08	Pg 9	18	2,8	520.09
M 10 x 1,5	13	2,8	520.10	Pg 11	21	3	520.11
M 12 x 1,5	15	2,8	520.15	Pg 13,5	23	3	520.13
M 16 x 1,5	19	2,8	520.17	Pg 16	26	3	520.16
M 20 x 1,5	24	3	520.20	Pg 21	32	3,5	520.21
M 25 x 1,5	30	3,5	520.25	Pg 29	41	4	520.29
M 32 x 1,5	36	4	520.32	Pg 36	51	5	520.36
M 40 x 1,5	46	5	520.40	Pg 42	60	5	520.42
M 50 x 1,5	57	5	520.50	Pg 48	64	5,5	520.48
M 63 x 1,5	70	6	520.63	NPT-Gewinde / NPT thread			
M 72 x 2	81	8	520.72	3/8" NPT	24	3,5	522.39
M 75 x 1,5	80	6	520.74	1/2" NPT	28	3,75	522.19
M 80 x 2	90	8	520.8A	3/4" NPT	33	4	522.35
M 85 x 2	100	8	520.8F	1" NPT	40	4,5	522.75
M 90 x 2	100	8	520.9A	1 1/4" NPT	50,5	4,75	522.76
M 95 x 2	110	9	520.9C	1 1/2" NPT	60	5	522.77
M 100 x 2	125	11	520.9K	2" NPT	70	5,5	522.78
M 100 x 3	115	9	520.9L	Gasrohr-Gewinde / Gas pipe thread			
M 105 x 3	120	9	520.9N	G 1/4"	15	2,8	522.14
M 115 x 3	125	10	520.9P	G 3/8"	19	3	522.38
M 120 x 2	145	8	520.9S	G 1/2"	24	3	522.12
Weitere Größen auf Anfrage / Further sizes on request				G 3/4"	30	3,5	522.34
				G 1"	38	4,5	522.85
				G 1 1/4"	46	5	522.87
				G 1 1/2"	51	5	522.89
				G 2"	66	5,5	522.91
				G 2 1/2"	80	7	522.93
				G 3"	95	8	522.95
				G 4"	125	11	522.98
				G 5"	150	12	522.99
Weitere Größen auf Anfrage / Further sizes on request							



Cable Glands

EMC Protection

Ex Protection

Conduit Protection Syst.

Accessories



Technical Appendix

Article Number Index

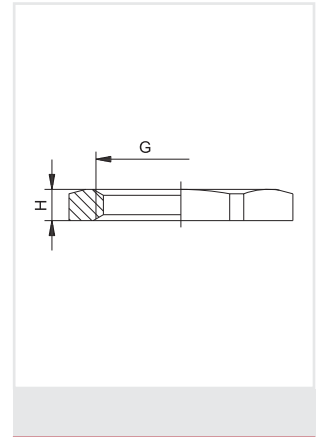
Material: Edelstahl (1.4305)

Material: Stainless steel (1.4305)

520.30
520.43
521.50


Gewinde Thread G		H mm	HUGRO No.	Gewinde Thread G		H mm	HUGRO No.
Metr. Gewinde / metric thread				Pg-Gewinde / Pg thread			
M 8 x 1,25	11	2,8	520.08.30	Pg 7	17	2,8	520.07.30
M 10 x 1,5	13	2,8	520.10.30	Pg 9	22	2,8	520.09.30
M 12 x 1,5	17	3	520.15.30	Pg 11	22	3	520.11.30
M 16 x 1,5	19	3	520.17.30	Pg 13,5	24	3	520.13.30
M 20 x 1,5	24	3	520.20.30	Pg 16	27	3	520.16.30
M 25 x 1,5	27	4	520.25.30	Pg 21	32	3,5	520.21.30
M 32 x 1,5	36	5	520.32.30	Pg 29	41	4	520.29.30
M 40 x 1,5	46	5	520.40.30	Pg 36	50	5	520.36.30
M 50 x 1,5	55	5	520.50.30				
M 63 x 1,5	70	6	520.63.30				

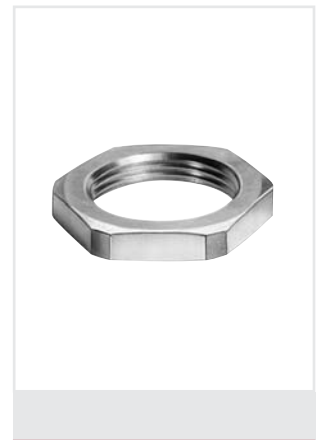
Weitere Größen auf Anfrage / Further sizes on request



Material: Edelstahl (1.4435)

Material: Stainless steel (1.4435)


Gewinde Thread G		H mm	HUGRO No.
M 8 x 1,25	11	2,8	520.08.43
M 10 x 1,5	13	2,8	520.10.43
M 12 x 1,5	17	3	520.15.43
M 16 x 1,5	19	3	520.17.43
M 20 x 1,5	24	3,5	520.20.43
M 25 x 1,5	30	3,5	520.25.43
M 32 x 1,5	36	4,5	520.32.43
M 40 x 1,5	46	4,5	520.40.43
M 50 x 1,5	55	5,5	520.50.43
M 63 x 1,5	70	6	520.63.43

**nach DIN 89280**

Material: Messing blank

acc. to DIN 89280

Material: brass, unplated

Gewinde Thread G		H mm	HUGRO No.
M 18 x 1,5	22	4	521.18.50
M 24 x 1,5	30	5	521.24.50
M 30 x 2	36	6	521.30.50
M 36 x 2	41	7	521.36.50
M 45 x 2	55	8	521.45.50
M 56 x 2 *	65	9	521.56.50
M 72 x 2 *	85	10	521.72.50
M 80 x 2	90	12	521.80.50
M 105 x 2 *	120	14	521.95.50


* achtkant / octagonal

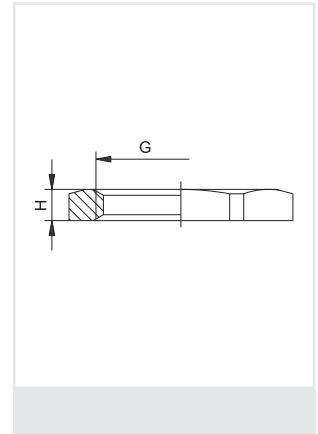


Material: PA (Polyamid GFK)
Farbe: grau / schwarz
Einsatztemperatur: -40 °C bis 100 °C

Material: PA (Nylon), glass-fibre reinforced
Colour: grey / black
Temperature range: -40 °C to 100 °C

578.00
578.01

Gewinde Thread	 mm	H mm	grau / grey (RAL 7035) HUGRO No.	schwarz / black (RAL 9005) HUGRO No.
M 12 x 1,5	17	5	578.15	578.15.01
M 16 x 1,5	22	5	578.17	578.17.01
M 20 x 1,5	26	6	578.20	578.20.01
M 25 x 1,5	32	6	578.25	578.25.01
M 32 x 1,5	41	7	578.32	578.32.01
M 40 x 1,5	50	7	578.40	578.40.01
M 50 x 1,5	60	8	578.50	578.50.01
M 63 x 1,5	75	8	578.63	578.63.01
Pg 7	19	5	578.07	578.07.01
Pg 9	22	5	578.09	578.09.01
Pg 11	24	5	578.11	578.11.01
Pg 13,5	27	6	578.13	578.13.01
Pg 16	30	6	578.16	578.16.01
Pg 21	36	7	578.21	578.21.01
Pg 29	46	7	578.29	578.29.01
Pg 36	60	8	578.36	578.36.01
Pg 42	65	8	578.42	578.42.01
Pg 48	70	8	578.48	578.48.01
3/8" NPT	22	5	578.39	578.39.01
1/2" NPT	27	6	578.19	578.19.01
3/4" NPT	32	7	578.35	578.35.01
1" NPT	40	7	578.75	578.75.01



Cable Glands

EMC Protection

Ex Protection

Conduit Protection Syst.

Accessories

Technical Appendix

Article Number Index

Blindstopfen (Verschluss-Schrauben)

Stopping Plugs



Qualität aus Waldkirch

Material: Messing vernickelt
Schutzart: IP 54

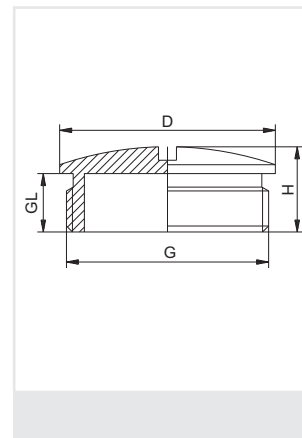
Material: brass, nickel-plated
Protection type: IP 54

545.00
545.10
545.13

Serien 545.10 + 545.13:
O-Ring: NBR oder FPM
Einsatztemperatur: NBR: -20 °C bis 100 °C
FPM: -40 °C bis 200 °C
Schutzart: IP 68

Series 545.10 + 545.13:
O-ring: NBR or FPM
Temperature range: NBR: -20 °C to 100 °C
FPM: -40 °C to 200 °C
Protection type: IP 68

Gewinde Thread G	D mm	H mm	GL mm	ohne O-Ring without O-ring HUGRO No.	O-Ring NBR HUGRO No.	O-Ring FPM HUGRO No.
M 12 x 1,5	14	7,5	5	545.15		
M 16 x 1,5	18	8	5	545.17		
M 20 x 1,5	22	9,5	6	545.20		
M 25 x 1,5	28	11	7	545.25		
M 32 x 1,5	35	12	8	545.32		
M 40 x 1,5	43	13	8	545.40		
M 50 x 1,5	53	15	9	545.50		
M 63 x 1,5	66	16	10	545.63		
Pg 7	14	8	5	545.07		
Pg 9	17	9	6	545.09		
Pg 11	20	9	6	545.11		
Pg 13,5	22	9,5	6,5	545.13		
Pg 16	24	9,5	6,5	545.16		
Pg 21	30	11	7	545.21		
Pg 29	39	12	8	545.29		
Pg 36	50	15	9	545.36		
Pg 42	57	16	10	545.42		
Pg 48	64	16	10	545.48		
mit O-Ring / with O-Ring						
M 6 x 1	9	8	5		545.06.10	545.06.13
M 8 x 1,25	10	8	5		545.08.10	545.08.13
M 10 x 1,5	12	8	5		545.10.10	545.10.13
M 12 x 1,5	14	7,5	5		545.15.10	545.15.13
M 16 x 1,5	18	8	5		545.17.10	545.17.13
M 20 x 1,5	22	9,5	6		545.20.10	545.20.13
M 25 x 1,5	28	11	7		545.25.10	545.25.13
M 32 x 1,5	35	12	8		545.32.10	545.32.13
M 40 x 1,5	45	13	8		545.40.10	545.40.13
M 50 x 1,5	55	15	9		545.50.10	545.50.13
M 63 x 1,5	67	16	10		545.63.10	545.63.13
M 75 x 1,5	80	17	11		545.74.10	545.74.13
Pg 7	15	7,5	5		545.07.10	545.07.13
Pg 9	18	8,5	5		545.09.10	545.09.13
Pg 11	22	8,5	5		545.11.10	545.11.13
Pg 13,5	24	9	5,5		545.13.10	545.13.13
Pg 16	26	9	5,5		545.16.10	545.16.13
Pg 21	32	10	6		545.21.10	545.21.13
Pg 29	40	12	8		545.29.10	545.29.13
Pg 36	50	15	9		545.36.10	545.36.13
Pg 42	57	16	10		545.42.10	545.42.13
Pg 48	64	16	10		545.48.10	545.48.13
Auch mit langem Anschlussgewinde lieferbar: Serie 545.2x				Also available with long thread: Series 545.2x		



Kabelverschraubungen
EMV-Schutz
Ex-Schutz
Kabelschutzsysteme
Zubehör
Technischer Anhang
Artikel-Verzeichnis

Blindstopfen (Verschluss-Schrauben)

Stopping Plugs




Material: Messing vernickelt
Schutzart: IP 54

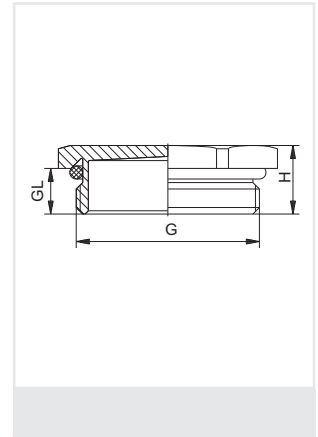
Serien 547.10 + 547.13 + 545.31 + 545.33:
O-Ring: NBR oder FPM
Einsatztemperatur: NBR: -20°C bis 100°C
FPM: -40°C bis 200°C
Schutzart: IP 68

Material: brass, nickel-plated
Protection type: IP 54

Series 547.10 + 547.13 + 545.31 + 545.33:
O-ring: NBR or FPM
Temperature range: NBR: -20°C to 100°C
FPM: -40°C to 200°C
Protection type: IP 68

545.31 547.10
545.33 547.13
547.00 547.50

Gewinde Thread G	 mm	H mm	GL mm	ohne O-Ring without O-ring HUGRO No.	O-Ring NBR HUGRO No.	O-Ring FPM HUGRO No.
M 12 x 1,5	14	7,5	5	547.15	547.15.10	547.15.13
M 16 x 1,5	18	8	5	547.17	547.17.10	547.17.13
M 20 x 1,5	22	9,5	6	547.20	547.20.10	547.20.13
M 25 x 1,5	28	11	7	547.25	547.25.10	547.25.13
M 32 x 1,5	35	12	8	547.32	547.32.10	547.32.13
M 40 x 1,5	44	13	8	547.40	547.40.10	547.40.13
M 50 x 1,5	54	15	9	547.50	547.50.10	547.50.13
M 63 x 1,5	67	16	10	547.63	547.63.10	547.63.13
M 72 x 2	80	24	8	547.72	547.72.10	
M 75 x 1,5	90	24	8	547.74	547.74.10	
M 80 x 2	90	24	8	547.8A	547.8A.10	
Pg 7	14	8	5	547.07	547.07.10	547.07.13
Pg 9	17	9	6	547.09	547.09.10	547.09.13
Pg 11	20	9	6	547.11	547.11.10	547.11.13
Pg 13,5	22	9,5	6,5	547.13	547.13.10	547.13.13
Pg 16	24	9,5	6,5	547.16	547.16.10	547.16.13
Pg 21	30	11	7	547.21	547.21.10	547.21.13
Pg 29	40	12	8	547.29	547.29.10	547.29.13
Pg 36	50	15	8	547.36	547.36.10	547.36.13
Pg 42	60	16	10	547.42	547.42.10	547.42.13
Pg 48	65	16	10	547.48	547.48.10	547.48.13



nach DIN 89280 Material:	Messing, blank	acc. to DIN 89280 Material:	brass, unplated	
M 18 x 1,5	22	12,5	8	547.18.50
M 24 x 1,5	30	13,5	9	547.24.50
M 30 x 2	32	14,5	10	547.30.50
M 36 x 2	41	19	13	547.36.50
M 45 x 2	22	20	10	547.45.50
M 56 x 2	27	20	10	547.56.50
M 72 x 2	27	20	10	547.72.50



Gewinde Thread G	Ø mm	H mm	GL mm	O-Ring NBR HUGRO No.	O-Ring FPM HUGRO No.
M 10 x 1,5	12	8	5	545.10.31	545.10.33
M 12 x 1,5	14	8	5	545.15.31	545.15.33
M 16 x 1,5	19	8	5	545.17.31	545.17.33
M 20 x 1,5	24	9	6	545.20.31	545.20.33
M 25 x 1,5	28	11	7	545.25.31	545.25.33
M 32 x 1,5	35	12	8	545.32.31	545.32.33
M 40 x 1,5	45	14	8	545.40.31	545.40.33
M 50 x 1,5	55	15	9	545.50.31	545.50.33
M 63 x 1,5	70	16	10	545.63.31	545.63.33
M 75 x 1,5	80	17	11	545.74.31	545.74.33



Auf Anfrage: On request:
- mit langem Anschlussgewinde - with long entry thread
- mit Pg-Gewinde - with Pg thread

Blindstopfen (Verschluss-Schrauben)

Stopping Plugs



Material: PA (Polyamid GFK)
 Farbe: grau / schwarz
 Einsatztemperatur: -40° bis 100 °C
 Schutzart: IP 54

Material: PA (Nylon), glass-fibre reinforced
 Colour: grey / black
 Temperature range: -40 °C to 100 °C
 Protection type: IP 54

584.10
584.11

Gewinde Thread G	D mm	H mm	GL mm	grau / grey (RAL 7035) HUGRO No.	schwarz / black (RAL 9005) HUGRO No.
M 12 x 1,5	15	10	6	584.15.10	584.15.11
M 16 x 1,5	20	11,5	7	584.17.10	584.17.11
M 20 x 1,5	24	13,5	7	584.20.10	584.20.11
M 25 x 1,5	30	16	10	584.25.10	584.25.11
M 32 x 1,5	37	16,5	11	584.32.10	584.32.11
M 40 x 1,5	46	18,5	13	584.40.10	584.40.11
M 50 x 1,5	56	19	14	584.50.10	584.50.11
M 63 x 1,5	69,5	20	15	584.63.10	584.63.11
<hr/>					
Pg 7	15	8	6	584.07.10	584.07.11
Pg 9	19	9,5	6,5	584.09.10	584.09.11
Pg 11	22	10	6,5	584.11.10	584.11.11
Pg 13,5	25	10	6,5	584.13.10	584.13.11
Pg 16	27	10	6,5	584.16.10	584.16.11
Pg 21	33	12	8	584.21.10	584.21.11
Pg 29	44	11,5	8	584.29.10	584.29.11
Pg 36	55	14	10	584.36.10	584.36.11
Pg 42	62	14	10	584.42.10	584.42.11
Pg 48	68	16	12	584.48.10	584.48.11



Mit O-Ring Hinterstich

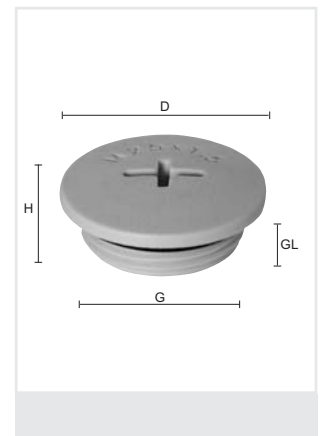
With o-ring undercut

Material: PA (Polyamid GFK)
 Farbe: grau / schwarz
 O-Ring: NBR
 Einsatztemperatur: -40° bis 100 °C
 Schutzart: IP 68

Material: PA (Nylon), glass-fibre reinforced
 Colour: grey / black
 O-Ring: NBR
 Temperature range: -40 °C to 100 °C
 Protection type: IP 68

585.10
585.11

Gewinde Thread G	D mm	H mm	GL mm	grau / grey (RAL 7035) HUGRO No.	schwarz / black (RAL 9005) HUGRO No.
M 12 x 1,5	17	9	6	585.15.10	585.15.11
M 16 x 1,5	22	10	6	585.17.10	585.17.11
M 20 x 1,5	25	10	6	585.20.10	585.20.11
M 25 x 1,5	31	11,5	7	585.25.10	585.25.11
M 32 x 1,5	38	13	8	585.32.10	585.32.11
M 40 x 1,5	48	14	9	585.40.10	585.40.11
M 50 x 1,5	60	15	10	585.50.10	585.50.11
M 63 x 1,5	70	18	12	585.63.10	585.63.11
<hr/>					

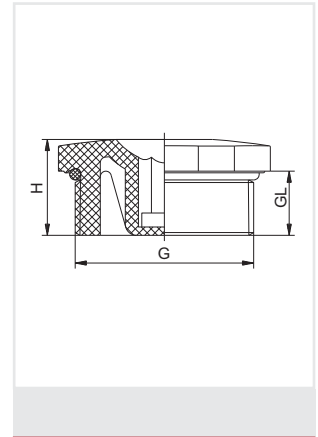


Material: PA (Polyamid)
 Farbe: schwarz
 O-Ring: NBR (nur Serie 586.21)
 Einsatztemperatur: -20° bis 100 °C
 Schutzart: IP 54 ohne O-Ring
 IP 68 mit O-Ring

Material: PA (Nylon)
 Colour: black
 O-ring: NBR (series 586.21 only)
 Temperature range: -20 °C to 100 °C
 Protection type: IP 54 without O-ring
 IP 68 with O-ring

586.01
586.21

Gewinde Thread G	mm	H mm	GL mm	mm	ohne O-Ring without O-ring HUGRO No.	O-Ring NBR HUGRO No.
M 12 x 1,5	15	13	8,5	6	586.15.01	586.15.21
M 16 x 1,5	19	13	8,5	8	586.17.01	586.17.21
M 20 x 1,5	24	14,5	9	8	586.20.01	586.20.21
M 25 x 1,5	28	16	10,5	8	586.25.01	586.25.21
M 32 x 1,5	36	17,5	11,5	8	586.32.01	586.32.21
M 40 x 1,5	46	18	11,5	8	586.40.01	586.40.21
M 50 x 1,5	55	20	13,5	8	586.50.01	586.50.21
M 63 x 1,5	70	21	14,5	8	586.63.01	586.63.21
Pg 7	15	13	8,5	6	586.07.01	586.07.21
Pg 9	19	13	8,5	8	586.09.01	586.09.21
Pg 11	24	14,5	9	8	586.11.01	586.11.21
Pg 13,5	24	14,5	9	8	586.13.01	586.13.21
Pg 16	28	16	10,5	8	586.16.01	586.16.21
Pg 21	36	17,5	11,5	8	586.21.01	586.21.21
Pg 29	46	18	11,5	8	586.29.01	586.29.21
Pg 36	55	20	13,5	8	586.36.01	586.36.21
Pg 42	60	20	13,5	8	586.42.01	586.42.21
Pg 48	70	21	14,5	8	586.48.01	586.48.21



Cable Glands

EMC Protection

Ex Protection

Conduit Protection Syst.

Accessories



Technical Appendix

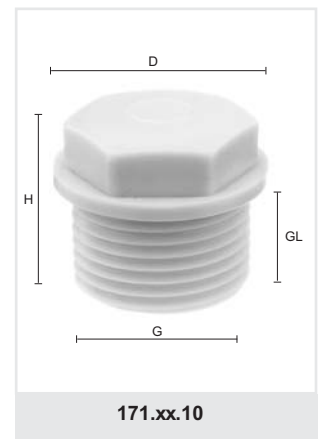
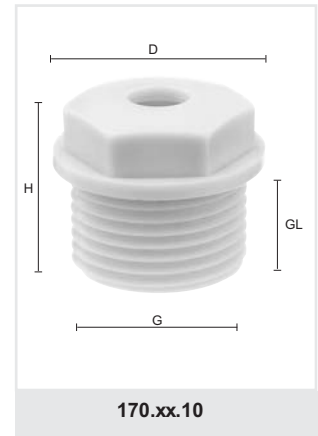
Article Number Index

Material: PE-LD
 Farbe: grau (RAL 7035)
 Einsatztemperatur: -30 °C bis 80 °C
 Schutzart: IP 54

Material: PE-LD
 Colour: grey (RAL 7035)
 Temperature range: -30 °C to 80 °C
 Protection type: IP 54

170.00 **170.10**
171.00 **171.10**

Gewinde Thread G	 mm	 mm	D mm	H mm	GL mm	HUGRO No.
M 12 x 1,5	3,5 - 5	12	16	17	10	170.15.10
M 16 x 1,5	5 - 10	15	20	17	10	170.17.10
M 20 x 1,5	8 - 13,5	19	24	20	12	170.20.10
M 25 x 1,5	9 - 16	24	28	22	12	170.25.10
M 32 x 1,5	11 - 22	30	37	25	14	170.32.10
M 40 x 1,5	17 - 24	37	45	28	16	170.40.10
geschlossen / closed type						
M 12 x 1,5	3,5 - 5	12	16	17	10	171.15.10
M 16 x 1,5	5 - 10	15	20	17	10	171.17.10
M 20 x 1,5	8 - 13,5	19	24	20	12	171.20.10
M 25 x 1,5	9 - 16	24	28	22	12	171.25.10
M 32 x 1,5	11 - 22	30	37	25	14	171.32.10
M 40 x 1,5	17 - 24	37	45	28	16	171.40.10
M 50 x 1,5	22 - 35	46	55,5	31	18	171.50.10
M 63 x 1,5	24 - 43	56	68,5	35	20	171.63.10
Pg 9	5 - 9,5		19,5	19	10	170.09
Pg 11	6 - 10,5		21,5	20	10	170.11
Pg 13,5	8 - 13		24,5	20	10	170.13
Pg 16	8 - 15		26,5	21	11	170.16
Pg 21	10 - 18		33	21	11	170.21
Pg 29	16 - 24		45	23	12	170.29
Pg 36	23 - 33		55,5	23	12	170.36
Pg 9	5 - 9,5		19,5	19	10	171.09
Pg 11	6 - 10,5		21,5	20	10	171.11
Pg 13,5	8 - 13		24,5	20	10	171.13
Pg 16	8 - 15		26,5	21	11	171.16
Pg 21	10 - 18		33	21	11	171.21
Pg 29	16 - 24		45	23	12	171.29
Pg 36	23 - 33		55,5	23	12	171.36
Pg 42	33 - 39		65	37	23	171.42
Pg 48	23 - 43		72	43	23	171.48

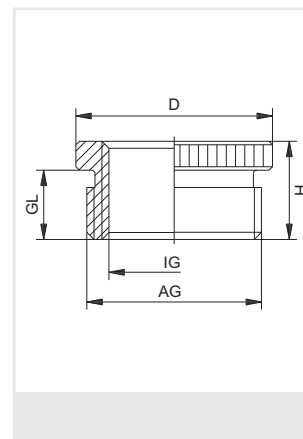


Material: Messing vernickelt

Material: brass, nickel-plated

524.00

Gewinde Thread AG	Gewinde Thread IG	D mm	H mm	GL mm	HUGRO No.
M 16 x 1,5	M 12 x 1,5	18	7,5	5	524.1715
M 20 x 1,5	M 12 x 1,5	22	9	6	524.2015
M 20 x 1,5	M 16 x 1,5				524.2017
M 25 x 1,5	M 16 x 1,5	27	10	7	524.2517
M 25 x 1,5	M 20 x 1,5				524.2520
M 32 x 1,5	M 20 x 1,5	34	11	8	524.3220
M 32 x 1,5	M 25 x 1,5				524.3225
M 40 x 1,5	M 25 x 1,5	43	11,5	8	524.4025
M 40 x 1,5	M 32 x 1,5				524.4032
M 50 x 1,5	M 32 x 1,5	53	12,5	9	524.5032
M 50 x 1,5	M 40 x 1,5				524.5040
M 63 x 1,5	M 40 x 1,5	66	14	10	524.6340
M 63 x 1,5	M 50 x 1,5				524.6350
Pg 9	Pg 7	17	8,5	6	524.0907
Pg 11	Pg 7	20	8,5	6	524.1107
Pg 11	Pg 9				524.1109
Pg 13,5	Pg 7	22	9	6,5	524.1307
Pg 13,5	Pg 9				524.1309
Pg 13,5	Pg 11				524.1311
Pg 16	Pg 7	24	9,5	6,5	524.1607
Pg 16	Pg 9				524.1609
Pg 16	Pg 11				524.1611
Pg 16	Pg 13,5				524.1613
Pg 21	Pg 11	30	10	7	524.2111
Pg 21	Pg 13,5				524.2113
Pg 21	Pg 16				524.2116
Pg 29	Pg 16	39	11,5	8	524.2916
Pg 29	Pg 21				524.2921
Pg 36	Pg 21	50	12,5	9	524.3621
Pg 36	Pg 29				524.3629
Pg 42	Pg 29	57	14	10	524.4229
Pg 42	Pg 36				524.4236
Pg 48	Pg 36	64	14	10	524.4836
Pg 48	Pg 42				524.4842



Material: Messing vernickelt
Schutzart: IP 54

Material: brass, nickel-plated
Protection type: IP 54


526.00
527.00

Serie 527.00:

O-Ring: NBR
Einsatztemperatur: -20° bis 100 °C
Schutzart: IP 68

Series 527.00:

O-ring: NBR
Temperature range: -20 °C to 100 °C
Protection type: IP 68

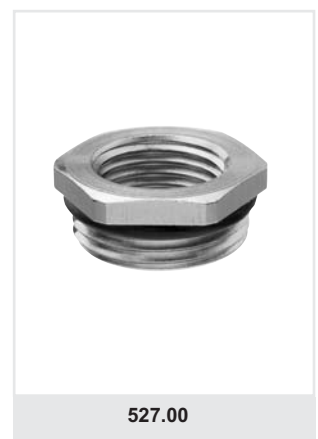
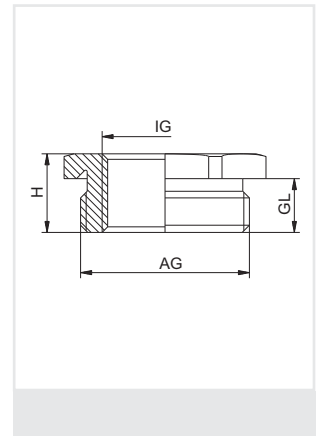
Gewinde Thread AG	Gewinde Thread IG	 mm	H mm	GL mm	ohne O-Ring without O-ring HUGRO No.	mit O-Ring with O-ring HUGRO No.
M 8 x 1,25	M 6 x 1	11	13	5		527.0806
M 10 x 1,5	M 6 x 1	13	8	5		527.1006
M 10 x 1,5	M 8 x 1,25		13			527.1008
M 12 x 1,5	M 8 x 1,25	15	8	5		527.1508
M 12 x 1,5	M 10 x 1,5		13			527.1510
M 16 x 1,5	M 10 x 1,5	18	8	5		527.1710
M 16 x 1,5	M 12 x 1,5		8,5	6	526.1715	527.1715
M 20 x 1,5	M 12 x 1,5	22	9	6,5	526.2015	527.2015
M 20 x 1,5	M 16 x 1,5				526.2017	527.2017
M 25 x 1,5	M 16 x 1,5	28	10	7	526.2517	527.2517
M 25 x 1,5	M 20 x 1,5				526.2520	527.2520
M 32 x 1,5	M 20 x 1,5	35	11,5	8	526.3220	527.3220
M 32 x 1,5	M 25 x 1,5				526.3225	527.3225
M 40 x 1,5	M 25 x 1,5	43	12,5	9	526.4025	527.4025
M 40 x 1,5	M 32 x 1,5				526.4032	527.4032
M 50 x 1,5	M 32 x 1,5	54	14	10	526.5032	527.5032
M 50 x 1,5	M 40 x 1,5				526.5040	527.5040
M 63 x 1,5	M 40 x 1,5	68	14	10	526.6340	527.6340
M 63 x 1,5	M 50 x 1,5				526.6350	527.6350
M 72 x 2	M 63 x 1,5	80	18	10	526.7263	527.7263
M 75 x 1,5	M 50 x 1,5	80	17	11		527.7450
M 75 x 1,5	M 63 x 1,5					527.7463
M 80 x 2	M 63 x 1,5	90	18	10	526.8A63	527.8A63
M 80 x 2	M 75 x 1,5	90	18	10	526.8A74	527.8A74
Pg 9	Pg 7	17	8,8	6	526.0907	527.0907
Pg 11	Pg 7	20	9	6	526.1107	527.1107
Pg 11	Pg 9				526.1109	527.1109
Pg 13,5	Pg 7	22	9,5	6,5	526.1307	527.1307
Pg 13,5	Pg 9				526.1309	527.1309
Pg 13,5	Pg 11				526.1311	527.1311
Pg 16	Pg 7	24	9,5	6,5	526.1607	527.1607
Pg 16	Pg 9				526.1609	527.1609
Pg 16	Pg 11				526.1611	527.1611
Pg 16	Pg 13,5				526.1613	527.1613
Pg 21	Pg 11	30	10,3	7	526.2111	527.2111
Pg 21	Pg 13,5				526.2113	527.2113
Pg 21	Pg 16				526.2116	527.2116
Pg 29	Pg 13,5	40	11,5	8	526.2913	527.2913
Pg 29	Pg 16				526.2916	527.2916
Pg 29	Pg 21				526.2921	527.2921
Pg 36	Pg 21	50	12,5	9	526.3621	527.3621
Pg 36	Pg 29				526.3629	527.3629
Pg 42	Pg 29	57	13,5	10	526.4229	527.4229
Pg 42	Pg 36				526.4236	527.4236
Pg 48	Pg 36	64	13,5	10	526.4836	527.4836
Pg 48	Pg 42				526.4842	527.4842

Auf Anfrage:

für höhere Temperaturen bis 200° C
in Edelstahl (1.4305)

On request:

for higher temperature up to 200° C
in stainless steel (1.4305)

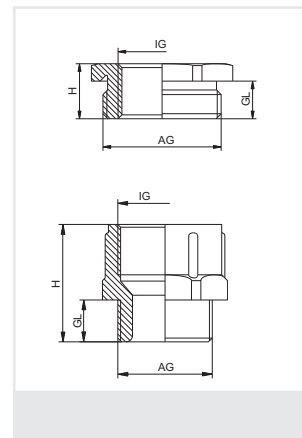


Material: PA (Polyamid)
 Farbe: grau / schwarz
 Einsatztemperatur: -40° bis 100 °C

Material: PA (Nylon)
 Colour: grey / black
 Temperature range: -40 °C to 100 °C

570.10
570.11

Gewinde Thread AG	Gewinde Thread IG	mm	H mm	GL mm	Form	grau / grey (RAL 7035) HUGRO No.	schwarz / black (RAL 9005) HUGRO No.
M 16 x 1,5	M 12 x 1,5	24	12	8	1	570.1715.10	570.1715.11
M 20 x 1,5	M 12 x 1,5	24	12	8	1	570.2015.10	570.2015.11
M 20 x 1,5	M 16 x 1,5				1	570.2017.10	570.2017.11
M 25 x 1,5	M 12 x 1,5	29	14	8	1	570.2515.10	570.2515.11
M 25 x 1,5	M 16 x 1,5				1	570.2517.10	570.2517.11
M 25 x 1,5	M 20 x 1,5				1	570.2520.10	570.2520.11
M 32 x 1,5	M 12 x 1,5	36	16	10	1	570.3215.10	570.3215.11
M 32 x 1,5	M 16 x 1,5				1	570.3217.10	570.3217.11
M 32 x 1,5	M 20 x 1,5				1	570.3220.10	570.3220.11
M 32 x 1,5	M 25 x 1,5				1	570.3225.10	570.3225.11
M 40 x 1,5	M 16 x 1,5	46	16	10	1	570.4017.10	570.4017.11
M 40 x 1,5	M 20 x 1,5				1	570.4020.10	570.4020.11
M 40 x 1,5	M 25 x 1,5				1	570.4025.10	570.4025.11
M 40 x 1,5	M 32 x 1,5				1	570.4032.10	570.4032.11
M 50 x 1,5	M 20 x 1,5	55	18	12	1	570.5020.10	570.5020.11
M 50 x 1,5	M 25 x 1,5				1	570.5025.10	570.5025.11
M 50 x 1,5	M 32 x 1,5				1	570.5032.10	570.5032.11
M 50 x 1,5	M 40 x 1,5				1	570.5040.10	570.5040.11
M 63 x 1,5	M 25 x 1,5	68	18	12	1	570.6325.10	570.6325.11
M 63 x 1,5	M 32 x 1,5				1	570.6332.10	570.6332.11
M 63 x 1,5	M 40 x 1,5				1	570.6340.10	570.6340.11
M 63 x 1,5	M 50 x 1,5				1	570.6350.10	570.6350.11
Pg 9	Pg 7	19	20,5	8	2	570.0907.10	
Pg 11	Pg 7	22	14	8	1	570.1107.10	
Pg 11	Pg 9		22	8	2	570.1109.10	
Pg 13,5	Pg 7	24	15	9	1	570.1307.10	
Pg 13,5	Pg 9		15	9	1	570.1309.10	
Pg 13,5	Pg 11		24	9	2	570.1311.10	
Pg 16	Pg 9	27	16	10	1	570.1609.10	
Pg 16	Pg 11		16	10	1	570.1611.10	
Pg 16	Pg 13,5		27	10	2	570.1613.10	
Pg 21	Pg 11	32	16	11	1	570.2111.10	
Pg 21	Pg 13,5		16	11	1	570.2113.10	
Pg 21	Pg 16		16	11	1	570.2116.10	
Pg 29	Pg 13,5	40	18	12	1	570.2913.10	
Pg 29	Pg 16		18	12	1	570.2916.10	
Pg 29	Pg 21		18	12	1	570.2921.10	
Pg 36	Pg 16	50	19	13	1	570.3616.10	
Pg 36	Pg 21		19	13	1	570.3621.10	
Pg 36	Pg 29		24	18	1	570.3629.10	
Pg 42	Pg 21	55	22	16	1	570.4221.10	
Pg 42	Pg 29		24	18	1	570.4229.10	
Pg 42	Pg 36		24	18	1	570.4236.10	
Pg 48	Pg 29	60	22	16	1	570.4829.10	
Pg 48	Pg 36		22	16	1	570.4836.10	
Pg 48	Pg 42		24	18	1	570.4842.10	




Auf Anfrage:
 Pg-Größen in schwarz

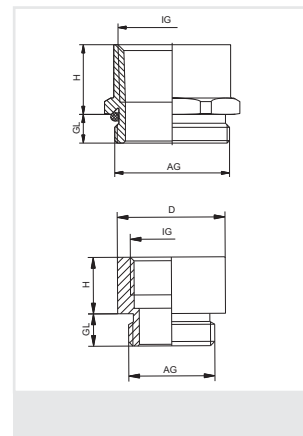
On request:
 Pg-sizes in black

Material: Messing vernickelt

Material: brass, nickel-plated

530.SK
530.00

Gewinde Thread AG	Gewinde Thread IG	 mm	D mm	H mm	GL mm	HUGRO No.
M 12 x 1,5	M 16 x 1,5	18		10	5	530.1517.SK
M 16 x 1,5	M 20 x 1,5	22		10,5	5	530.1720.SK
M 20 x 1,5	M 25 x 1,5	27		11,5	6	530.2025.SK
M 25 x 1,5	M 32 x 1,5	34		12,5	7	530.2532.SK
M 32 x 1,5	M 40 x 1,5	42		14,5	8	530.3240.SK
M 40 x 1,5	M 50 x 1,5	52		19,5	8	530.4050.SK
M 50 x 1,5	M 63 x 1,5	65		22	9	530.5063.SK
M 63 x 1,5	M 72 x 2	81		22	10	530.6372.SK
M 63 x 1,5	M 75 x 1,5	81		22	10	530.6374.SK
M 63 x 1,5	M 80 x 2	90		26	10	530.638A.SK
M 12 x 1,5	M 16 x 1,5		18	10,5	5	530.1517
M 16 x 1,5	M 20 x 1,5		22	12,5	5	530.1720
M 20 x 1,5	M 25 x 1,5		27	14	6	530.2025
M 25 x 1,5	M 32 x 1,5		34	15,5	7	530.2532
M 25 x 1,5	M 40 x 1,5		42	16,5	7	530.2540
M 32 x 1,5	M 40 x 1,5		42	16,5	8	530.3240
M 32 x 1,5	M 50 x 1,5		52	19,5	8	530.3250
M 40 x 1,5	M 50 x 1,5		52	19,5	8	530.4050
M 50 x 1,5	M 63 x 1,5		66	22	9	530.5063
Pg 7	Pg 9		17	10	5	530.0709
Pg 9	Pg 11		20	10,5	6	530.0911
Pg 9	Pg 13,5		22	11,5	6	530.0913
Pg 11	Pg 13,5		22	11,5	6	530.1113
Pg 11	Pg 16		24	12,5	6	530.1116
Pg 11	Pg 21		30	14,5	6	530.1121
Pg 13,5	Pg 16		24	12,5	6,5	530.1316
Pg 13,5	Pg 21		30	14,5	6,5	530.1321
Pg 16	Pg 21		30	14,5	6,5	530.1621
Pg 21	Pg 29		39	16	7	530.2129
Pg 29	Pg 36		50	19,5	8	530.2936
Pg 36	Pg 42		57	22	9	530.3642
Pg 42	Pg 48		64	23	10	530.4248



Kabelverschraubungen

EMV-Schutz

Ex-Schutz

Kabelschutzsysteme

Zubehör


Technischer Anhang

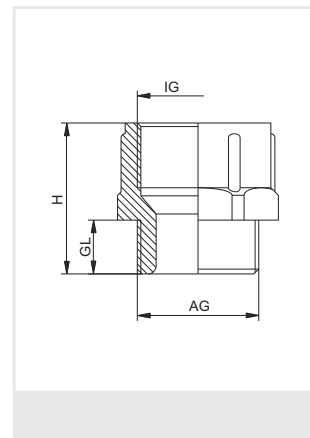
Artikel-Verzeichnis

Material: PA (Polyamid)
 Farbe: grau / schwarz
 Einsatztemperatur: -40° bis 100 °C

Material: PA (Nylon)
 Colour: grey / black
 Temperature range: -40 °C to 100 °C

572.00
572.01

Gewinde Thread AG	Gewinde Thread IG	 mm	H mm	GL mm	grau / grey (RAL 7035) HUGRO No.	schwarz / black (RAL 9005) HUGRO No.
M 12 x 1,5	M 16 x 1,5	20	20,5	8	572.1517	
M 16 x 1,5	M 20 x 1,5	24	20,5	8	572.1720	
M 20 x 1,5	M 25 x 1,5	30	21	8	572.2025	
M 25 x 1,5	M 32 x 1,5	37	23	8	572.2532	
M 32 x 1,5	M 40 x 1,5	45	25	10	572.3240	
M 40 x 1,5	M 50 x 1,5	55	30	12	572.4050	
M 50 x 1,5	M 63 x 1,5	68	32	14	572.5063	
Pg 7	Pg 9	19	12,5	7,5	572.0709	572.0709.01
Pg 9	Pg 11	22	14	8	572.0911	572.0911.01
Pg 11	Pg 13,5	24	15	8	572.1113	572.1113.01
Pg 11	Pg 16	27	17	8	572.1116	572.1116.01
Pg 13,5	Pg 16	27	17	9	572.1316	572.1316.01
Pg 16	Pg 21	32	20	9	572.1621	572.1621.01
Pg 21	Pg 29	42	22	10	572.2129	572.2129.01
Pg 29	Pg 36	53	25	11	572.2936	572.2936.01
Pg 36	Pg 42	60	28	13	572.3642	572.3642.01
Pg 42	Pg 48	65	28	13	572.4248	572.4248.01



Cable Glands

EMC Protection

Ex Protection

Conduit Protection Syst.

Accessories


Technical Appendix

Article Number Index

Material: Messing vernickelt
O-Ring: NBR
Einsatztemperatur: -20° bis 100 °C
Schutzart: IP 68

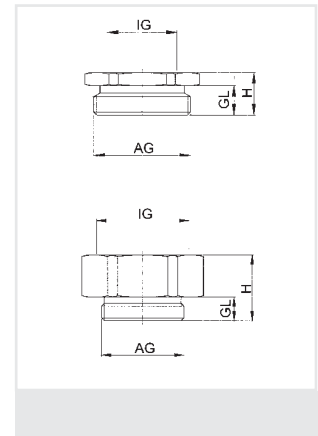
Material: brass, nickel-plated
O-ring: NBR
Temperature range: -20 °C to 100 °C
Protection type: IP 68

531.10
531.40

Gewinde Thread AG	Gewinde Thread IG	 mm	H mm	GL mm	Form	HUGRO No.
M 16 x 1,5	Pg 7	18	9	6	1	531.1707.10
M 20 x 1,5	Pg 9	22	9,5	6	1	531.2009.10
M 25 x 1,5	Pg 11	28	10	7	1	531.2511.10
M 25 x 1,5	Pg 13,5	28	10	7	1	531.2513.10
M 32 x 1,5	Pg 16	35	11	8	1	531.3216.10
M 32 x 1,5	Pg 21	35	11	8	1	531.3221.10
M 40 x 1,5	Pg 21	43	13	9	1	531.4021.10
M 40 x 1,5	Pg 29	43	13	9	1	531.4029.10
M 50 x 1,5	Pg 29	54	14	10	1	531.5029.10
M 50 x 1,5	Pg 36	55	13	9	1	531.5036.10
M 63 x 1,5	Pg 36	68	14	10	1	531.6336.10
M 63 x 1,5	Pg 42	68	14	10	1	531.6342.10
M 12 x 1,5	Pg 9	18	19	7	4	531.1509.40
M 16 x 1,5	Pg 11	22	21	7	4	531.1711.40
M 20 x 1,5	Pg 11	24	20	7	4	531.2011.40
M 25 x 1,5	Pg 16	28	23	8	4	531.2516.40
M 50 x 1,5	Pg 48	64	30	10	4	531.5048.40
Pg 11	M 12 x 1,5	21	9	6	1	531.1115.10
Pg 16	M 16 x 1,5	24	9	6	1	531.1617.10
Pg 21	M 20 x 1,5	30	11	7,5	1	531.2120.10
Pg 29	M 25 x 1,5	38	12	8	1	531.2925.10
Pg 36	M 32 x 1,5	50	12,5	8	1	531.3632.10
Pg 36	M 40 x 1,5	50	12,5	8	1	531.3640.10
Pg 42	M 40 x 1,5	55	15	10	1	531.4240.10
Pg 48	M 50 x 1,5	65	16,5	11	1	531.4850.10
Pg 7	M 12 x 1,5	15	15	6	4	531.0715.40
Pg 9	M 12 x 1,5	18	14	6	4	531.0915.40
Pg 9	M 16 x 1,5	18	15,5	6	4	531.0917.40
Pg 11	M 20 x 1,5	24	16,5	6	4	531.1120.40
Pg 13,5	M 25 x 1,5	30	17,5	6	4	531.1325.40
Pg 16	M 25 x 1,5	30	17,5	6	4	531.1625.40
Pg 21	M 32 x 1,5	36	21,5	7,5	4	531.2132.40
Pg 29	M 32 x 1,5	38	21	8	4	531.2932.40
Pg 29	M 40 x 1,5	46	22	8	4	531.2940.40
Pg 36	M 50 x 1,5	55	24	8	4	531.3650.40
Pg 42	M 50 x 1,5	55	25	10	4	531.4250.40
Pg 42	M 63 x 1,5	70	27	10	4	531.4263.40
Pg 42	M 75 x 1,5	80	28	10	4	531.4274.40
Pg 48	M 63 x 1,5	70	28	11	4	531.4863.40
Pg 48	M 75 x 1,5	80	29	11	4	531.4874.40
NPT 1/2"	Pg 9	22	24,5	20	1	531.1909.10
NPT 3/4"	Pg 11	30	24	20	1	531.3511.10
NPT 3/4"	Pg 13,5	30	24	20	1	531.3513.10
NPT 1"	Pg 16	36	32	20	1	531.7516.10
NPT 1/2"	Pg 11	24	32	20	4	531.1911.40
NPT 1/2"	Pg 13,5	24	34	20	4	531.1913.40
NPT 1/2"	Pg 16	27	34	20	4	531.1916.40
NPT 3/4"	Pg 21	32	34	20	4	531.3521.40

Weitere Größen auf Anfrage

Further sizes on request



Form 1



Form 4

Kabelverschraubungen

EMV-Schutz

Ex-Schutz

Kabelschutzsysteme

Zubehör

Technischer Anhang

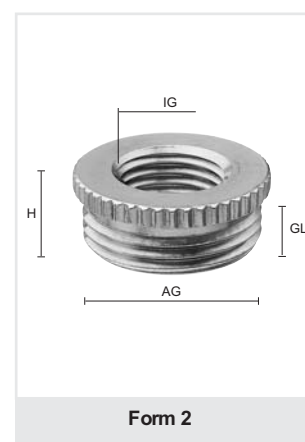
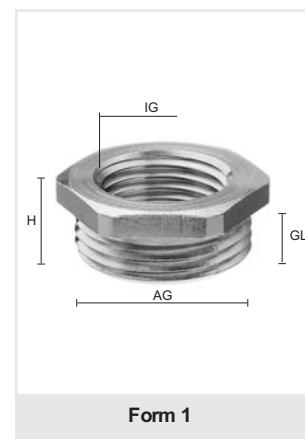
Artikel-Verzeichnis

Material: Messing vernickelt

Material: brass, nickel-plated

531.10 **531.30**
531.20 **531.50**


Gewinde Thread AG	Gewinde Thread IG	$\frac{H}{D}$ mm	H mm	GL mm	Form	HUGRO No.
M 16 x 1,5	Pg 7	18	7,5	5	2	531.1707.20
M 20 x 1,5	Pg 9	22	9	6	2	531.2009.20
M 25 x 1,5	Pg 11	27	10	7	2	531.2511.20
M 25 x 1,5	Pg 13,5	27	10	7	2	531.2513.20
M 25 x 1,5	Pg 16	27	10	7	2	531.2516.20
M 32 x 1,5	Pg 16	34	11	8	2	531.3216.20
M 32 x 1,5	Pg 21	34	11	8	2	531.3221.20
M 40 x 1,5	Pg 21	43	11,5	8	2	531.4021.20
M 50 x 1,5	Pg 29	53	12,5	9	2	531.5029.20
M 63 x 1,5	Pg 42	66	14	10	2	531.6342.20
M 12 x 1,5	Pg 7	14	15	5	3	531.1507.30
M 16 x 1,5	Pg 9	18	15,5	5	3	531.1709.30
M 20 x 1,5	Pg 11	22	17	6	3	531.2011.30
M 20 x 1,5	Pg 13,5	22	18,5	6	3	531.2013.30
M 20 x 1,5	Pg 16	24	19,5	6	3	531.2016.30
M 25 x 1,5	Pg 16	28	19	6,5	3	531.2516.30
M 25 x 1,5	Pg 21	30	22	7	3	531.2521.30
M 32 x 1,5	Pg 29	39	24,5	8	3	531.3229.30
M 40 x 1,5	Pg 36	50	27,5	8	3	531.4036.30
M 50 x 1,5	Pg 42	57	31	9	3	531.5042.30
M 63 x 1,5	Pg 48	68	33	10	3	531.6348.30
M 16 x 1,5	NPT 1/2"	24	23	6	5	531.1719.50
M 20 x 1,5	NPT 1/2"	27	22,5	6	5	531.2019.50
M 25 x 1,5	NPT 1/2"	30	25	7	5	531.2519.50
M 25 x 1,5	NPT 3/4"	32	25	10	5	531.2535.50
M 32 x 1,5	NPT 1"	40	30	10	5	531.3275.50
M 32 x 1,5	NPT 1 1/4"	46	33	8	5	531.3276.50
Pg 11	M 16 x 1,5	22	11	7	1	531.1117.10
Pg 16	M 20 x 1,5	24	9,5	6,5	1	531.1620.10
Pg 21	M 25 x 1,5	30	10,5	7	1	531.2125.10
Pg 16	M 20 x 1,5	24	9,5	6,5	2	531.1620.20
Pg 21	M 20 x 1,5	30	10	7	2	531.2120.20
Pg 21	M 25 x 1,5	30	10	7	2	531.2125.20
Pg 29	M 25 x 1,5	39	11,5	8	2	531.2925.20
Pg 9	M 16 x 1,5	20	16,5	6	3	531.0917.30
Pg 11	M 20 x 1,5	22	19	6,5	3	531.1120.30
Pg 13,5	M 20 x 1,5	22	19	6,5	3	531.1320.30
Pg 16	M 25 x 1,5	27	21	6,5	3	531.1625.30
Pg 11	NPT 1/2"	27	20,5	6	5	531.1119.50
Pg 13,5	NPT 1/2"	27	22,5	8	5	531.1319.50
Pg 16	NPT 1/2"	27	22,8	8	5	531.1619.50
Pg 21	NPT 1/2"	30	25	7	5	531.2119.50
Pg 21	NPT 3/4"	32	25	10	5	531.2135.50
Pg 29	NPT 1"	40	30	10	5	531.2975.50
G 3/8"	Pg 11	20	31	14	3	531.3811.30
G 1/2"	Pg 11	22	25,5	6,5	3	531.1211.30
G 1/2"	Pg 16	24	26,5	14,5	3	531.1216.30
Weitere Größen auf Anfrage						Further sizes on request



Material: PA (Polyamid)
Farbe: grau (RAL 7035)
Einsatztemperatur: -40° bis 100 °C

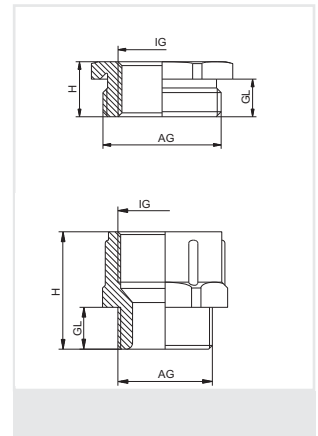
Material: PA (Nylon)
Colour: grey (RAL 7035)
Temperature range: -40 °C to 100 °C

575.10
575.20

Gewinde Thread AG	Gewinde Thread IG	 mm	H mm	GL mm	Form	HUGRO No.
M 25 x 1,5	Pg 13,5	29	17	10	1	575.2513.10
M 32 x 1,5	Pg 16	36	19	12	1	575.3216.10
M 40 x 1,5	Pg 21	46	19	12	1	575.4021.10
M 63 x 1,5	Pg 42	68	22	15	1	575.6342.10
M 12 x 1,5	Pg 7	15	21	8	2	575.1507.20
M 12 x 1,5	Pg 9	19	23,5	11	2	575.1509.20
M 16 x 1,5	Pg 9	19	24,5	11	2	575.1709.20
M 20 x 1,5	Pg 11	22	26,5	11	2	575.2011.20
M 20 x 1,5	Pg 13,5	24	26	11	2	575.2013.20
M 20 x 1,5	Pg 16	27	28	11	2	575.2016.20
M 25 x 1,5	Pg 16	27	29	11	2	575.2516.20
M 25 x 1,5	Pg 21	33	31	11	2	575.2521.20
M 32 x 1,5	Pg 29	42	33	11	2	575.3229.20
M 40 x 1,5	Pg 29	42	34	11	2	575.4029.20
M 50 x 1,5	Pg 36	53	37	11	2	575.5036.20
M 50 x 1,5	Pg 42	60	39	11	2	575.5042.20
M 63 x 1,5	Pg 48	65	40	11	2	575.6348.20
Pg 29	M 32 x 1,5	42	19	12	1	575.2932.10
Pg 36	M 40 x 1,5	53	21	14	1	575.3640.10
Pg 42	M 40 x 1,5	60	21	14	1	575.4240.10
Pg 48	M 50 x 1,5	65	22	15	1	575.4850.10
Pg 7	M 12 x 1,5	15	20	8	2	575.0715.20
Pg 7	M 16 x 1,5	20	20	8	2	575.0717.20
Pg 9	M 12 x 1,5	19	20	8	2	575.0915.20
Pg 9	M 16 x 1,5	20	20	8	2	575.0917.20
Pg 9	M 20 x 1,5	24	20	8	2	575.0920.20
Pg 11	M 16 x 1,5	22	20	8	2	575.1117.20
Pg 11	M 20 x 1,5	24	20	8	2	575.1120.20
Pg 13,5	M 16 x 1,5	24	21	9	2	575.1317.20
Pg 13,5	M 20 x 1,5	24	21	9	2	575.1320.20
Pg 13,5	M 25 x 1,5	30	21,5	9	2	575.1325.20
Pg 16	M 20 x 1,5	27	22	10	2	575.1620.20
Pg 16	M 25 x 1,5	30	22,5	10	2	575.1625.20
Pg 21	M 25 x 1,5	33	23,5	11	2	575.2125.20
Pg 21	M 32 x 1,5	37	25,5	11	2	575.2132.20
Pg 29	M 32 x 1,5	42	25,5	11	2	575.2932.20
Pg 29	M 40 x 1,5	45	25,5	11	2	575.2940.20
Pg 36	M 50 x 1,5	55	32	14	2	575.3650.20
Pg 42	M 50 x 1,5	60	32	14	2	575.4250.20
Pg 48	M 63 x 1,5	68	32	15	2	575.4863.20

Weitere Größen auf Anfrage

Further sizes on request



Kabelverschraubungen

EMV-Schutz

Ex-Schutz

Kabelschutzsysteme

Zubehör

Technischer Anhang

Artikel-Verzeichnis

Material: Zink-Druckguss
 O-Ring: NBR
 Einsatztemperatur: -40° bis 100 °C
 Schutzart: IP 65

Material: Zinc die-casting
 O-ring: NBR
 Temperature range: -40 °C to 100 °C
 Protection type: IP 65

308.00
312.00
318.00

Cable Glands

Gewinde Thread AG	Gewinde Thread IG	D mm	H mm	L mm	L1 mm	GL mm	HUGRO No.
M 12 x 1,5	M 12 x 1,5	15	21	26	8	8	308.1515
M 16 x 1,5	M 16 x 1,5	19	23	29	8	8	308.1717
M 20 x 1,5	M 20 x 1,5	25	32	36	8	8	308.2020
Pg 7	Pg 7	15	21	26	6	8	308.07
Pg 9	Pg 9	18	23	29	6	8	308.09
Pg 11	Pg 11	22,5	28	34	8	8	308.11
Pg 13,5	Pg 13,5	24,5	32	36	8	8	308.13
Pg 16	Pg 16	26,5	33	39	8	10	308.16
Pg 21	Pg 21	34	39	46	12	10	308.21
Pg 29	Pg 29	42	45	54	14	11	308.29
Pg 36	Pg 36	55	67	67	15	11	308.36

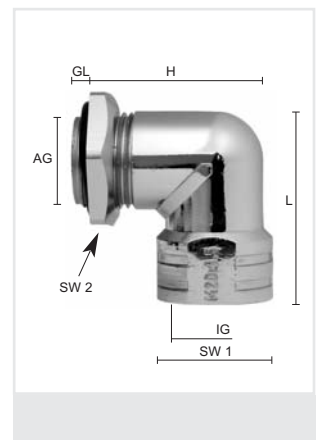


EMC Protection

Ex Protection

Material: Zink-Druckguss, vernickelt Material: Zinc die-casting, nickel-plated

Gewinde Thread AG	Gewinde Thread IG	SW 1 mm	SW2 mm	H mm	L mm	GL mm	HUGRO No.
M 12 x 1,5	M 12 x 1,5	14	17	22	27	6,5	312.15
M 16 x 1,5	M 16 x 1,5	18	22	27	31	6,5	312.17
M 20 x 1,5	M 20 x 1,5	22	27	33	38,5	7,5	312.20
M 25 x 1,5	M 25 x 1,5	27	32	37	42,5	8,5	312.25
M 32 x 1,5	M 32 x 1,5	34	41	44,2	52,5	8,5	312.32
M 40 x 1,5	M 40 x 1,5	42	46	56	63	10,5	312.40
Pg 7	Pg 7	14	15	20	27	5	312.07
Pg 9	Pg 9	17	18	23	30	6,5	312.09
Pg 11	Pg 11	20	21	27	35	7	312.11
Pg 13	Pg 13	22	23	30	38	7,5	312.13
Pg 16	Pg 16	24	26	33	40	8	312.16
Pg 21	Pg 21	30	32	38	49	8	312.21
Pg 29	Pg 29	40	41	51	60	9	312.29



Conduit Protection Syst.

Accessories

Technical Appendix

Article Number Index

Universal-Winkel 90°

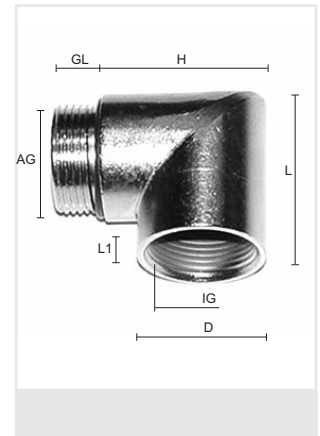
Universal Elbows 90°

Material: Messing vernickelt
O-Ring: NBR
Einsatztemperatur: -40° bis 100 °C
Schutzart: IP 65

Material: brass, nickel-plated
O-ring: NBR
Temperature range: -40 °C to 100 °C
Protection type: IP 65

310.00

Gewinde Thread AG	Gewinde Thread IG	D mm	H mm	L mm	L1 mm	GL mm	HUGRO No.
M 12 x 1,5	M 12 x 1,5	15	20	25	7	5	310.15
M 16 x 1,5	M 16 x 1,5	19	26	29	7	5	310.17
M 20 x 1,5	M 20 x 1,5	24	31	37	10	6	310.20
M 25 x 1,5	M 25 x 1,5	29	37	42	10	7	310.25
M 32 x 1,5	M 32 x 1,5	36	44	50	11	8	310.32
M 40 x 1,5	M 40 x 1,5	46	57	67	17	8	310.40
M 50 x 1,5	M 50 x 1,5	56	69	77	17	9	310.50
Pg 7	Pg 7	16	21	23	7	7	310.07
Pg 9	Pg 9	18	24	26	7	7	310.09
Pg 11	Pg 11	22	29	31	8	8	310.11
Pg 13,5	Pg 13,5	24	31	34	10	10	310.13
Pg 16	Pg 16	26	33	36	10	10	310.16
Pg 21	Pg 21	34	41	44	11	11	310.21
Pg 29	Pg 29	41	49	52	11	11	310.29
Pg 36	Pg 36	52	64	82	17	12	310.36



Universal-Winkel 45°

Universal Elbows 45°

311.00

Gewinde Thread AG	Gewinde Thread IG	D mm	H mm	L mm	L1 mm	GL mm	HUGRO No.
M 16 x 1,5	M 16 x 1,5	19	26	18	7	5	311.17
M 20 x 1,5	M 20 x 1,5	24	33	23	10	6	311.20
M 25 x 1,5	M 25 x 1,5	29	36	25	10	7	311.25
M 32 x 1,5	M 32 x 1,5	36	41	28	11	8	311.32
Pg 11	Pg 11	22	30	20	11	8	311.11
Pg 16	Pg 16	26	34	23	12	10	311.16
Pg 21	Pg 21	34	39	26	12	11	311.21



Universal-Winkel 90° ausrichtbar

Universal Elbows 90° adjustable




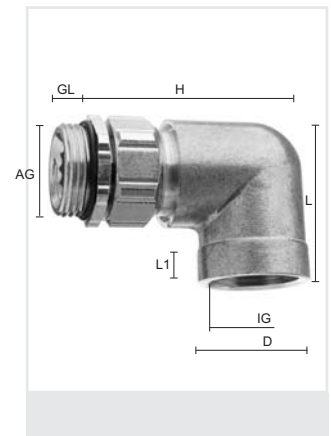
Qualität aus Waldkirch

Material Winkel: Zink-Druckguss
Material Kupplung: Messing vernickelt
O-Ring: NBR
Einsatztemperatur: -20° bis 100 °C
Schutzart: IP 65

Material Elbow: Zinc die-casting
Material Coupling: brass, nickel-plated
O-ring: NBR
Temperature range: -20 °C to 100 °C
Protection type: IP 65

319.00

Gewinde Thread AG	Gewinde Thread IG	 mm	D mm	H mm	L mm	L1 mm	GL mm	HUGRO No.
M 16 x 1,5	M 16 x 1,5	18	19	43	29	8	6	319.17
M 20 x 1,5	M 20 x 1,5	22	25	50,5	36	8	6,5	319.20
M 25 x 1,5	M 25 x 1,5	28	30	58	35	9	7	319.25
M 32 x 1,5	M 32 x 1,5	35					8	319.32
M 40 x 1,5	M 40 x 1,5	43					8	319.40
Pg 9	Pg 9	17	18	38	29	6	6	319.09
Pg 11	Pg 11	20	22,5	45	34	6	6	319.11
Pg 13,5	Pg 13,5	22	24,5	50	36	8	6,5	319.13
Pg 16	Pg 16	24	26,5	52	39	8	6,5	319.16
Pg 21	Pg 21	30	34	62	46	12	7	319.21
Pg 29	Pg 29	40	42	70	54,5	14	8	319.29




Kupplungen (Feststeller)

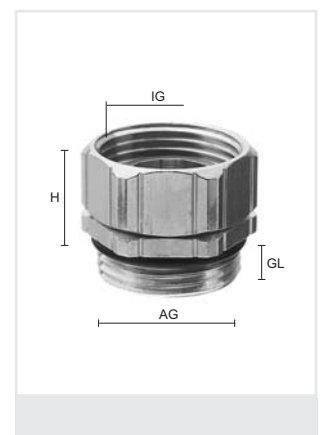
Fixing Devices (Couplings)

Material: Messing vernickelt
O-Ring: NBR
Einsatztemperatur: -20° bis 100 °C
Schutzart: IP 65

Material: brass, nickel-plated
O-ring: NBR
Temperature range: -20 °C to 100 °C
Protection type: IP 65

319.10


Gewinde Thread AG	Gewinde Thread IG	 mm	H mm	GL mm	HUGRO No.
M 16 x 1,5	M 16 x 1,5	18	14	6	319.17.10
M 20 x 1,5	M 20 x 1,5	22	14,5	6,5	319.20.10
M 25 x 1,5	M 25 x 1,5	28	16	7	319.25.10
M 32 x 1,5	M 32 x 1,5	35	17	8	319.32.10
M 40 x 1,5	M 40 x 1,5	43	18,5	8	319.40.10
Pg 9	Pg 9	17	14	6	319.09.10
Pg 11	Pg 11	20	14	6	319.11.10
Pg 13,5	Pg 13,5	22	14	6,5	319.13.10
Pg 16	Pg 16	24	15	6,5	319.16.10
Pg 21	Pg 21	30	18	7	319.21.10
Pg 29	Pg 29	40	19	8	319.29.10

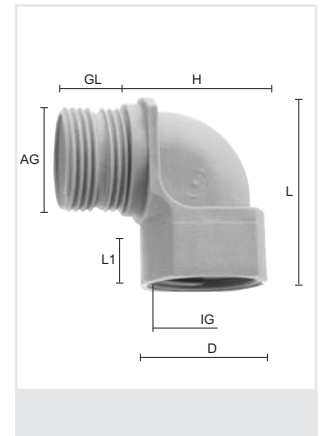


Material: PA (Polyamid)
 Farbe: grau (RAL 7001)
 Einsatztemperatur: -40° bis 100 °C
 Schutzart: IP 65

Material: PA (Nylon)
 Colour: grey (RAL 7001)
 Temperature range: -40 °C to 100 °C
 Protection type: IP 65

380.00


Gewinde Thread AG	Gewinde Thread IG	 mm	H mm	L mm	L1 mm	GL mm	HUGRO No.
M 16 x 1,5	M 16 x 1,5	19	20,5	31	9	13	380.17
M 20 x 1,5	M 20 x 1,5	25	26,5	37	10	15	380.20
M 25 x 1,5	M 25 x 1,5	30	32	43	11	16	380.25
M 32 x 1,5	M 32 x 1,5	36	39	49,5	11	17	380.32
Pg 9	Pg 9	19	21,5	31	9	11	380.09
Pg 11	Pg 11	22	24	33,5	9	12	380.11
Pg 13,5	Pg 13,5	24	27	36,5	10	12	380.13
Pg 16	Pg 16	27	30	39	10	13	380.16
Pg 21	Pg 21	32	35,5	46	12	15	380.21
Pg 29	Pg 29	41	44	55,5	12	15	380.29

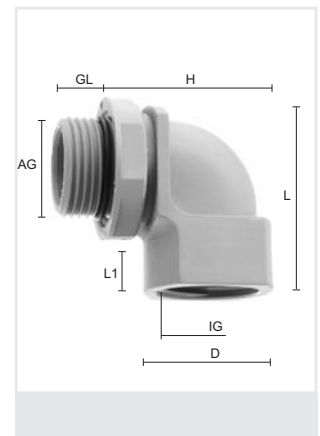


dgl., jedoch mit Feststellmutter und O-Ring zur Arretierung

ditto, but with lock nut and O-ring for faste-
ning

380.50

Gewinde Thread AG	Gewinde Thread IG	 mm	H mm	L mm	L1 mm	GL mm	HUGRO No.
M 16 x 1,5	M 16 x 1,5	19	20,5	31	9	7	380.17.50
M 20 x 1,5	M 20 x 1,5	25	26,5	37	10	8	380.20.50
M 25 x 1,5	M 25 x 1,5	30	32	43	11	7	380.25.50
M 32 x 1,5	M 32 x 1,5	36	39	49,5	11	8	380.32.50
Pg 9	Pg 9	19	21,5	31	9	7	380.09.50
Pg 11	Pg 11	22	24	33,5	9	8	380.11.50
Pg 13,5	Pg 13,5	24	27	36,5	10	7	380.13.50
Pg 16	Pg 16	27	30	39	10	8	380.16.50
Pg 21	Pg 21	32	35,5	46	12	9	380.21.50
Pg 29	Pg 29	41	44	55,5	12	9	380.29.50



Material: PA
 O-Ring: NBR
 Farbe: grau / schwarz
 Einsatztemperatur: -20° bis 80 °C
 Schutzart: IP 68

Material: PA (Nylon)
 O-ring: NBR
 Colour: grey / black
 Temperature range: -20 °C to 80 °C
 Protection type: IP 68

383.00
383.01

Cable Glands

EMC Protection


Ex Protection

Conduit Protection Syst.

Accessories

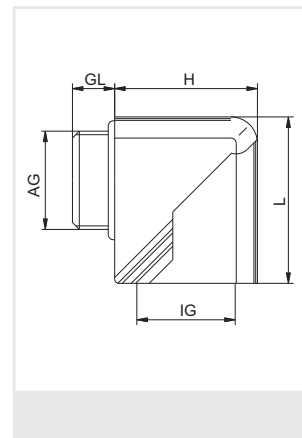
Technical Appendix

Article Number Index

Gewinde Thread AG	Gewinde Thread IG	 mm	H mm	L mm	GL mm	grau / grey (RAL 7035) HUGRO No.	schwarz / black (RAL 9005) HUGRO No.
M 16 x 1,5	M 16 x 1,5	19	23	28,5	8	383.17	383.17.01
M 20 x 1,5	M 20 x 1,5	24	30,5	35	9	383.20	383.20.01
M 25 x 2,5	M 25 x 1,5	33	40	49	11	383.25	383.25.01
M 32 x 1,5	M 32 x 1,5	42	51,5	60	11	383.32	383.32.01
M 16 x 1,5	Pg 9	19	23	28,5	8	383.1709	383.1709.01
M 20 x 1,5	Pg 13,5	24	30,5	35	9	383.2013	383.2013.01
M 25 x 1,5	Pg 21	33	40	49	11	383.2521	383.2521.01
M 32 x 1,5	Pg 29	42	51,5	60	11	383.3229	383.3229.01
Pg 9	Pg 9	19	23	28,5	8	383.09	383.09.01
Pg 11	Pg 11	22	27	31,5	8	383.11	383.11.01
Pg 13,5	Pg 13,5	24	30,5	35	9	383.13	383.13.01
Pg 16	Pg 16	27	32,5	37,5	10	383.16	383.16.01
Pg 21	Pg 21	33	40	49	11	383.21	383.21.01
Pg 29	Pg 29	42	51,5	60	11	383.29	383.29.01
Pg 9	M 16 x 1,5	19	23	28,5	8	383.0917	383.0917.01
Pg 13,5	M 20 x 1,5	24	30,5	35	9	383.1320	383.1320.01
Pg 21	M 25 x 1,5	33	40	49	11	383.2125	383.2125.01
Pg 29	M 32 x 1,5	42	51,5	60	11	383.2932	383.2932.01
3/8" NPT	Pg 9	19	23	28,5	15	383.3909	383.3909.01
1/2" NPT	Pg 13,5	24	30,5	35	13	383.1913	383.1913.01
1/2" NPT	Pg 16	27	31,5	37,5	13	383.1916	383.1916.01
3/4" NPT	Pg 21	33	40	49	13	383.3521	383.3521.01
1" NPT	Pg 29	42	51,5	60	19	383.7529	383.7529.01

Der Klapp-Winkel lässt sich zum Einführen der Kabel öffnen, somit einfache und mühelose Montage.


The snap elbow can be opened to insert the cable. Therefore, the installation is simple and easy.

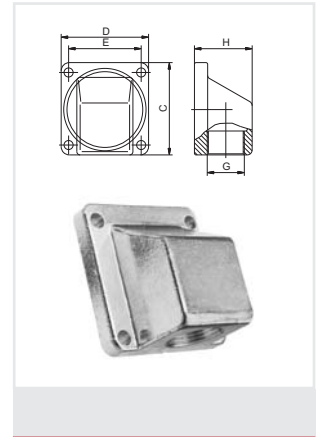


Material: Zink-Druckguss
O-Ring: NBR
Einsatztemperatur: -20° bis 100 °C
Schutzart: IP 65-68

Material: Zinc die-casting
O-ring: NBR
Temperature range: -20 °C to 100 °C
Protection type: IP 65-68

320.00

Gewinde Thread G	H mm	C mm	D mm	E mm	 mm	HUGRO No.
M 16 x 1,5	30	48	45	37	4,3	320.17
M 20 x 1,5	35	56	53	44	5,5	320.20
M 25 x 1,5	42	65	63	54	5,5	320.25
M 32 x 1,5	52	75	71	60	5,5	320.32
M 40 x 1,5	52	75	71	60	5,5	320.40
M 50 x 1,5	69	94	89	72	6,5	320.50
M 63 x 1,5	74	114	96	84	6,5	320.63
Pg 9	30	48	45	37	4,3	320.09
Pg 11	30	48	45	37	4,3	320.11
Pg 13,5	35	56	53	44	5,5	320.13
Pg 16	35	56	53	44	5,5	320.16
Pg 21	42	65	63	54	5,5	320.21
Pg 29	52	75	71	60	5,5	320.29
Pg 36	69	94	89	72	6,5	320.36
Pg 42	74	114	96	84	6,5	320.42
Pg 48	74	114	96	84	6,5	320.48



Kabelverschraubungen


EMV-Schutz

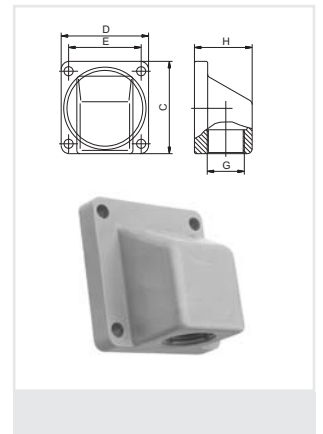
Ex-Schutz

Material: PA (Polyamid)
O-Ring: NBR
Farbe: grau (RAL 7032)
Einsatztemperatur: -20° bis 100 °C
Schutzart: IP 65-68

Material: PA (Nylon)
O-ring: NBR
Colour: grey (RAL 7032)
Temperature range: -20 °C to 100 °C
Protection type: IP 65-68

321.00

Gewinde Thread G	H mm	C mm	D mm	E mm	 mm	HUGRO No.
M 16 x 1,5	29	50	45	37	4,5	321.17
M 20 x 1,5	35	56	53	44	5,5	321.20
M 25 x 1,5	43	68	68	55	5,5	321.25
M 32 x 1,5	52	74	70	60	5,5	321.32
M 40 x 1,5	68	93	88	72	6,5	321.40
M 50 x 1,5	68	95	95	75	6,5	321.50
Pg 9	29	50	45	37	4,5	321.09
Pg 11	29	50	45	37	4,5	321.11
Pg 13,5	35	56	53	44	5,5	321.13
Pg 16	35	56	53	44	5,5	321.16
Pg 21	43	68	68	55	5,5	321.21
Pg 29	52	74	70	60	5,5	321.29
Pg 36	68	93	88	72	6,5	321.36



Kabelschutzsysteme

Zubehör


Technischer Anhang

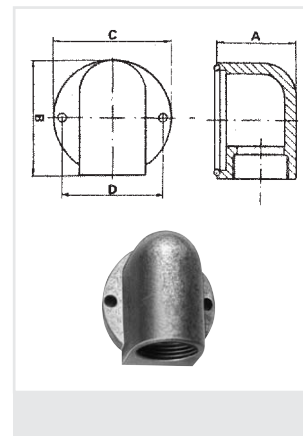
Artikel-Verzeichnis

Material: Zink-Druckguss
 O-Ring: NBR
 Farbe: grau hammerschlaglackiert
 Einsatztemperatur: -20° bis 100 °C
 Schutzart: IP 55-68

Material: Zinc die-casting
 O-ring: NBR
 Colour: grey enamel
 Temperature range: -20 °C to 100 °C
 Protection type: IP 55-68

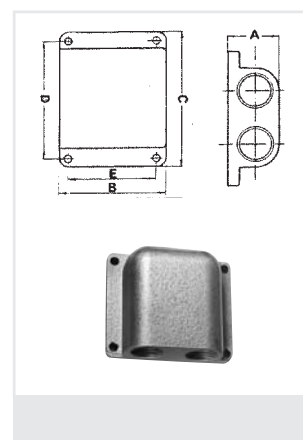
322.00
322.50



Gewinde Thread G	A mm	B mm	C mm	D mm	E mm	 mm	HUGRO No.
M 20 x 1,5	31	42	42	36		2 x 4,5	322.20
M 25 x 1,5	40	60	60	52,5		2 x 5,2	322.25
M 32 x 1,5	51,5	76	66	54	36	2 x 5,5	322.32
Pg 16	31	42	42	36		2 x 4,5	322.16
Pg 21	40	60	60	52,5		2 x 5,2	322.21
Pg 29	51,5	76	66	54	36	4 x 5,5	322.29
Pg 36	62	90	85	73	30	4 x 5,5	322.36
mit 2 Einführungen / with 2 entries							
M 20 x 1,5	33,5	70	91	79	58	4 x 5,5	322.202
Pg 16	33,5	70	91	79	58	4 x 5,5	322.162
mit 3 Einführungen / with 3 entries							
M 16 x 1,5	33,5	70	124	112	56	4 x 5,5	322.203
Pg 16	33,5	70	124	112	56	4 x 5,5	322.163

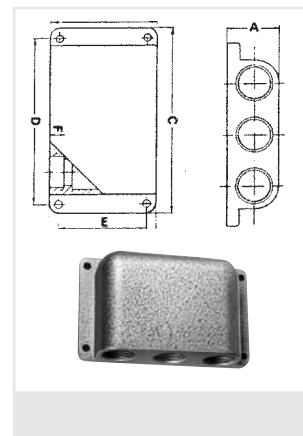


Ausgerüstet mit
 Druckschraube aus Messing vernickelt
 Universal-Dichtring aus CR/ NBR

Assembled with
 Pressing screw brass nickel-plated
 Universal packing ring CR/ NBR




Gewinde Thread G	 mm	A mm	B mm	C mm	D mm	E mm	 mm	HUGRO No.
M 20 x 1,5	3 - 14	31	42	42	36		2 x 4,5	322.20.50
M 25 x 1,5	7,5 - 18	40	60	60	52,5		2 x 5,2	322.25.50
M 32 x 1,5	15 - 25	51,5	76	66	54	36	2 x 5,5	322.32.50
Pg 16	6,5 - 16	31	42	42	36		2 x 4,5	322.16.50
Pg 21	9 - 20	40	60	60	52,5		2 x 5,2	322.21.50
Pg 29	17 - 28	51,5	76	66	54	36	4 x 5,5	322.29.50
Pg 36	23 - 34	62	90	85	73	30	4 x 5,5	322.36.50
mit 2 Einführungen / with 2 entries								
M 20 x 1,5	2 x 3 - 14	33,5	70	91	79	58	4 x 5,5	322.202.50
Pg 16	2 x 6,5 - 16	33,5	70	91	79	58	4 x 5,5	322.162.50
mit 3 Einführungen / with 3 entries								
M 16 x 1,5	3 x 3 - 14	33,5	70	124	112	56	4 x 5,5	322.203.50
Pg 16	3 x 6,5 - 16	33,5	70	124	112	56	4 x 5,5	322.163.50



Material: PA (Polyamid)
 O-Ring: NBR
 Farbe: grau / schwarz
 Einsatztemperatur: -20° bis 80 °C
 Schutzart: IP 65

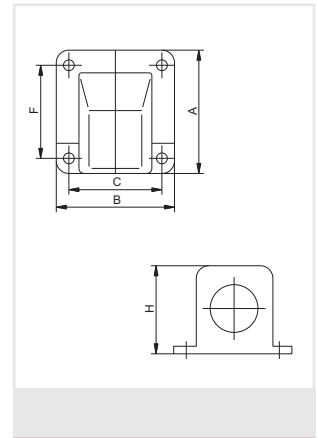
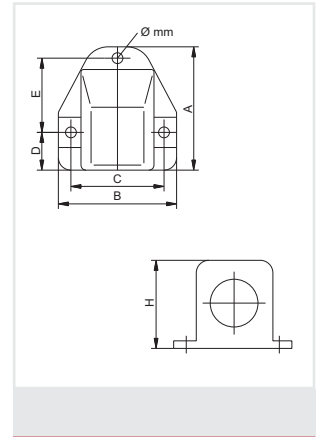
Material: PA (Nylon)
 O-ring: NBR
 Colour: grey / black
 Temperature range: -20 °C to 80 °C
 Protection type: IP 65

324.00
324.01

Gewinde Thread G	H mm	A mm	B mm	C mm	D mm	E mm	F mm	 Ø	grau / grey (RAL 7035) HUGRO No.	schwarz / black (RAL 9005) HUGRO No.
M 16 x 1,5	35	49	47	37	15	29,5		4	324.17	324.17.01
M 20 x 1,5	35	49	47	37	15	29,5		4	324.20	324.20.01
M 25 x 1,5	44	69	65	52	21	42		6	324.25	324.25.01
M 32 x 1,5	55	90	78	65	9		65	6	324.32	324.32.01
M 40 x 1,5	66	100	94	80	10		80	6	324.40	324.40.01
M 50 x 1,5	76	116	101	88	12		88	6	324.50	324.50.01
Pg 11	35	49	47	37	15	29,5		4	324.11	324.11.01
Pg 16	35	49	47	37	15	29,5		4	324.16	324.16.01
Pg 21	44	69	65	52	21	42		6	324.21	324.21.01
Pg 29	55	90	78	65	9		65	6	324.29	324.29.01
Pg 36	66	100	94	80	10		80	6	324.36	324.36.01
Pg 48	76	116	101	88	12		88	6	324.48	324.48.01

Der Flanschwinkel lässt sich zum Einführen der Kabel öffnen, somit einfache und mühelose Montage.

The flange angle can be opened to insert the cable. Therefore, the installation is simple and easy.



Kabelverschraubungen

EMV-Schutz

Ex-Schutz

Kabelschutzsysteme

Zubehör

Technischer Anhang

Artikel-Verzeichnis

O-Ring

für das Anschlussgewinde

O-Rings

for connecting threads



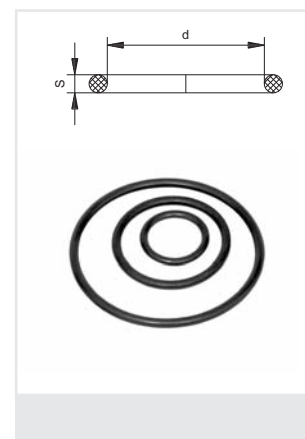
Qualität aus Waldkirch

Material: NBR/FPM
Einsatztemperatur: NBR: -30° bis 120°C
FPM: -25°C bis 200°C

Material: NBR/FPM
Temperature range: NBR: -30°C to 120°C
FPM: -25°C to 200°C

680.00
680.13

für Nenngröße for size	d mm	S mm	NBR HUGRO No.	FPM HUGRO No.
M 12	9	2	680.0913	680.0913.13
M 16	13	2	680.1317	680.1317.13
M 20	17	2	680.1721	680.1721.13
M 25	22	2	680.2226	680.2226.13
M 32	29	2	680.2933	680.2933.13
M 40	35	2	680.3539	680.3539.13
M 50	43	2	680.4347	680.4347.13
M 63	55	2	680.5559	680.5559.13
Pg 7	10	1,5	680.1013	680.1013.13
Pg 9	12	1,5	680.1215	680.1215.13
Pg 11	16	1,5	680.1619	680.1619.13
Pg 13,5	17	1,8	680.1720	680.1720.13
Pg 16	18	1,5	680.1821	680.1821.13
Pg 21	26	2	680.2630	680.2630.13
Pg 29	33	2	680.3337	680.3337.13
Pg 36	43	2	680.4347	680.4347.13
Pg 42	50	2	680.5054	680.5054.13
Pg 48	55	2	680.5559	680.5559.13



O-Ringe

speziell für Schnellmontagesystem
SEM 296.xx + 396.xx

O-Rings

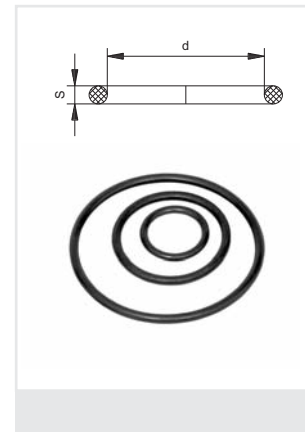
especially for quick-mounting system
SEM 296.xx + 396.xx

Material: NBR
Einsatztemperatur: -30° bis 120°C

Material: NBR
Temperature range: -30°C to 120°C

680.06

für Wellenschlauch for corrugated tube	d mm	S mm	HUGRO No.
49x.0710	5	1,5	680.07.06
49x.0812	7	1,2	680.08.06
49x.1013	7	1,5	680.09.06
49x.1216	9	1,5	680.11.06
49x.1621	14	1,78	680.16.06
49x.2125	14	2	680.22.06
49x.2328	18	2	680.21.06
49x.2934	20	2,5	680.29.06
49x.3642	24	2,5	680.36.06
49x.4854	28	2,5	680.48.06

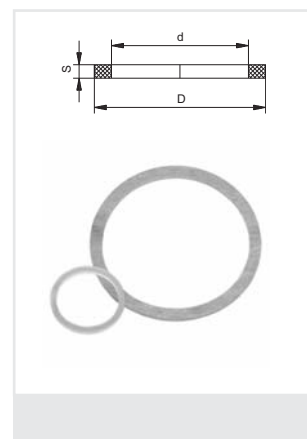


Material: PE-LD
Einsatztemperatur: -30 °C bis 80 °C

Material: PE-LD
Temperature range: -30 °C to 80 °C

681.00
681.20
681.30

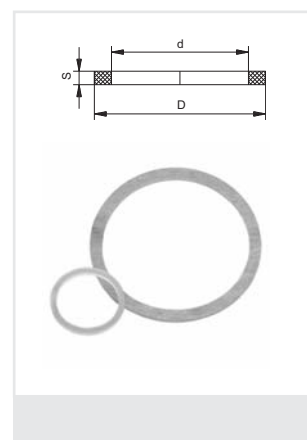
für Nenngroße for size				für Nenngroße for size					
d mm	D mm	S mm	HUGRO No.	d mm	D mm	S mm	HUGRO No.		
M 12	11,6	16	1,5	681.15	Pg 7	12	16,5	1,6	681.07
M 16	15,6	21	1,5	681.17	Pg 9	15	19	1,6	681.09
M 20	19,4	25	2	681.20	Pg 11	18	23	1,8	681.11
M 25	24,4	32	2	681.25	Pg 13,5	20	25	1,8	681.13
M 32	31,4	39	2	681.32	Pg 16	22	27	1,8	681.16
M 40	39,4	47	2	681.40	Pg 21	28	34	2,2	681.21
M 50	49,3	57	3	681.50	Pg 29	36	44	2,2	681.29
M 63	62,2	70	3	681.63	Pg 36	46	55,5	2,7	681.36
					Pg 42	53	63,5	3,2	681.42
					Pg 48	58	69,5	3,2	681.48



Material: UNITEC 300, asbestfrei
Einsatztemperatur: -40 °C bis 300 °C

Material: UNITEC 300, asbestosfree
Temperature range: -40 °C to 300 °C

für Nenngroße for size				für Nenngroße for size					
d mm	D mm	S mm	HUGRO No.	d mm	D mm	S mm	HUGRO No.		
M 12	12	16	2	681.15.20	Pg 7	12,5	16,5	1,5	681.07.20
M 16	16	20	2	681.17.20	Pg 9	15,2	19	1,5	681.09.20
M 20	20	25	2	681.20.20	Pg 11	18,6	22,5	1,5	681.11.20
M 25	25	31	2	681.25.20	Pg 13,5	20,4	25	1,5	681.13.20
M 32	32	38	2	681.32.20	Pg 16	22,5	27	1,5	681.16.20
M 40	40	48	2	681.40.20	Pg 21	28,3	33,5	2	681.21.20
M 50	50	58	2	681.50.20	Pg 29	37	43,5	2	681.29.20
M 63	63	72	2	681.63.20	Pg 36	47	55	2	681.36.20
					Pg 42	54	63	2	681.42.20
					Pg 48	59,3	69	2	681.48.20



Material: NBR
Einsatztemperatur: -20 °C bis 100 °C

Material: NBR
Temperature range: -20 °C to 100 °C

für Nenngroße for size				für Nenngroße for size					
d mm	D mm	S mm	HUGRO No.	d mm	D mm	S mm	HUGRO No.		
M 12	11,5	15,5	1,5	681.15.30	Pg 7	12,5	16,5	1,5	681.07.30
M 16	15,5	20,5	1,5	681.17.30	Pg 9	15,2	19	1,5	681.09.30
M 20	19,5	24,5	1,5	681.20.30	Pg 11	18,6	22,5	1,5	681.11.30
M 25	24,5	30,5	1,5	681.25.30	Pg 13,5	20,4	25	1,5	681.13.30
M 32	31,5	37,5	1,5	681.32.30	Pg 16	22,5	27	1,5	681.16.30
M 40	39,5	46,5	1,5	681.40.30	Pg 21	28,3	33,5	2	681.21.30
M 50	49,5	56,5	1,5	681.50.30	Pg 29	37	43,5	2	681.29.30
M 63	62,5	70,5	1,5	681.63.30	Pg 36	47	55	2	681.36.30
					Pg 42	54	63	2	681.42.30
					Pg 48	59,3	69	2	681.48.30

